



TIM310-1030000S02

TiM3xx

2D LIDAR 传感器

SICK
Sensor Intelligence.



订购信息

类型	订货号
TIM310-1030000S02	1062221

其他设备规格和配件 → www.sick.com/TiM3xx



详细技术参数

产品特点

测量原理	HDDM ⁺
应用领域	Indoor
光源	红外线 (850 nm)
激光等级	1 (IEC 60825-1:2014, EN 60825-1:2014)
开启角度	水平的 270°
扫描频率	15 Hz
角度分辨率	1°
工作区域	0.05 m ... 4 m
扫描范围	反射比为 10% 时 2 m

机械/电子参数

连接类型	1 x 15 针 D-Sub-HD 设备插头 (0.9 m)
供电电压	9 V DC ... 28 V DC
功耗	Typ. 4 W, 采用 4 个最大负荷的数字输出时为 16 W
外壳颜色	淡蓝色 (RAL 5012)
外壳防护等级	IP65 (IEC 60529:1989+AMD1:1999+AMD2:2013)
防护等级	III (IEC 61140:2016-1)
重量	150 g, 无连接电缆
尺寸 (长 x 宽 x 高)	60 mm x 60 mm x 79 mm

性能

响应时间	单倍扫描, typ. 67 ms 双倍扫描, ≤ 134 ms ¹⁾
可识别的物体形状	几乎任何形状
系统误差	± 40 mm ²⁾

¹⁾ 在工作范围的 +45° 至 +225° 之间; 在工作范围的 -45° 至 +45° 之间, 最大 150 ms.

²⁾ 90% 反射比、不超过最大扫描范围时的标准值: 实际值取决于环境条件。.

统计误差	< 30 mm ²⁾
集成应用	评估区域
区域组数量	16 三区域 (48 区域, 其中 1 个三区域 (3 个区域) 可直接在扫描仪上进行配置)
同步的评估情况	1 (3 区域)

1) 在工作范围的 +45° 至 +225° 之间; 在工作范围的 -45° 至 +45° 之间, 最大 150 ms.

2) 90% 反射比、不超过最大扫描范围时的标准值: 实际值取决于环境条件。

接口

USB	✓
	备注 Micro-USB
	功能 AUX, 参数设置
数字输入端	4
开关量输出	3 (NPN, 另外, 1 x "Device Ready (设备就绪)")
延迟时间	67 ms ... 30,000 ms (可调)
待机时间	67 ms ... 600,052 ms (可调)
光学信号	2 LEDs (ON, 开关状态)

环境参数

物体反射率	4 % ... 1,000 % (反色器)
电磁兼容性 (EMC)	发射辐射 居住区 (EN 61000-6-3:2007+AMD:A1:2011)
	电磁抗扰度 工业环境 (EN 61000-6-2:2005)
抗振动	正弦共振扫描 10 Hz ... 1,000 Hz ¹⁾
	正弦测试 10 Hz ... 500 Hz, 5 g, 10 个频率周期 ¹⁾
	噪声测试 10 Hz ... 250 Hz, 4.24 g RMS, 5 h ²⁾
抗冲击能力	50 g, 11 ms, ± 3 次一次性冲击/轴 ³⁾ 25 g, 6 ms, ± 1,000 次持续冲击/轴 ³⁾ 50 g, 3 ms, ± 5,000 次持续冲击/轴 ³⁾
工作环境温度	-10 °C ... +50 °C ⁴⁾
储存温度范围	-30 °C ... +70 °C ⁴⁾
接通温度	-10 °C ... +50 °C
温度变化	-10 °C ... +50 °C, 10 次循环 ⁵⁾
湿度, 热量	+25 °C ... +55 °C, 95 % rF, 6 次循环 ⁶⁾
允许相对湿度	工作 < 80 %, 非冷凝 (EN 60068-2-30:2005) 仓库 ≤ 90 %, 非冷凝 (EN 60068-2-30:2005)
抗环境光能力	80,000 lx

1) IEC 60068-2-6:2007.

2) IEC 60068-2-64:2008.

3) IEC 60068-2-27:2008.

4) IEC 60068-2-14:2009.

5) EN 60068-2-14:2009.

6) EN 60068-2-30:2005.

常规说明

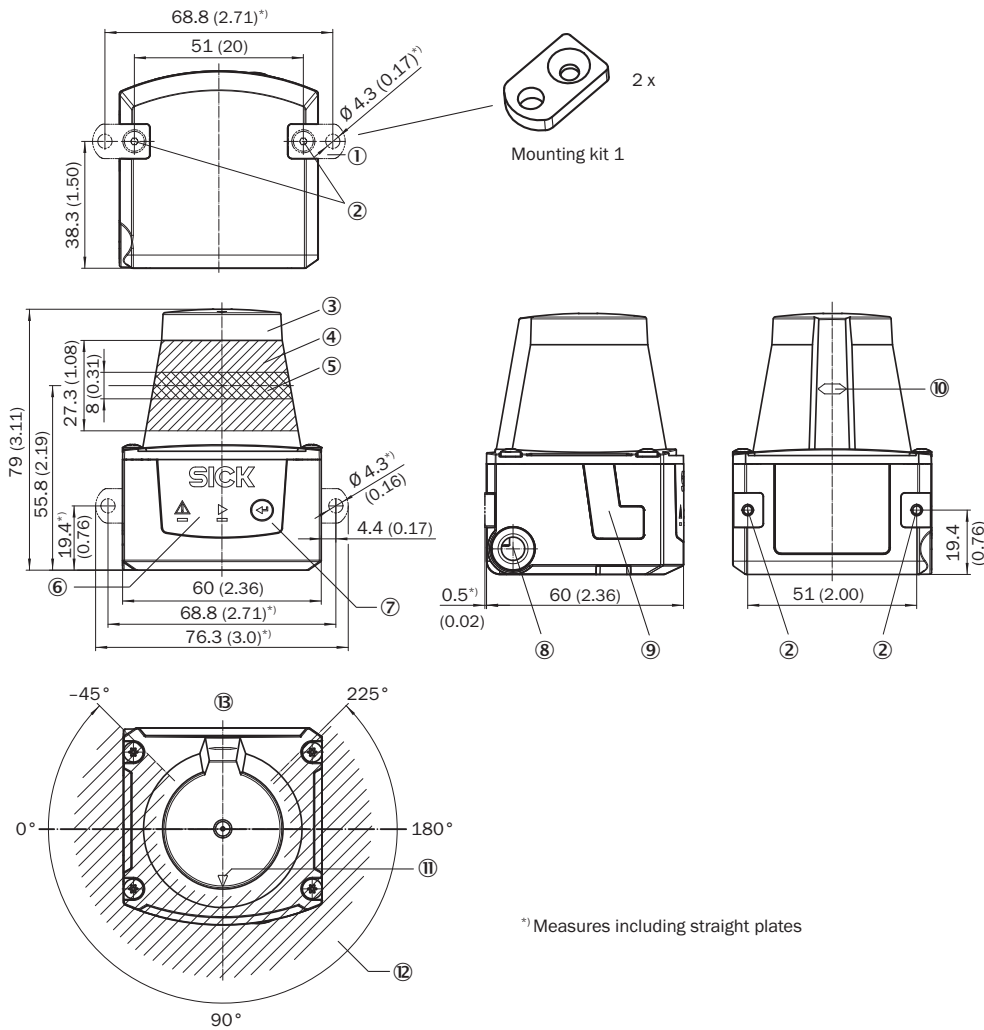
使用提示

根据当前有效的机器安全标准，该传感器并非是一种安全装置。

分类

ECl@ss 5.0	27270990
ECl@ss 5.1.4	27270990
ECl@ss 6.0	27270913
ECl@ss 6.2	27270913
ECl@ss 7.0	27270913
ECl@ss 8.0	27270913
ECl@ss 8.1	27270913
ECl@ss 9.0	27270913
ECl@ss 10.0	27270913
ECl@ss 11.0	27270913
ETIM 5.0	EC002550
ETIM 6.0	EC002550
ETIM 7.0	EC002550
ETIM 8.0	EC002550
UNSPSC 16.0901	41111615

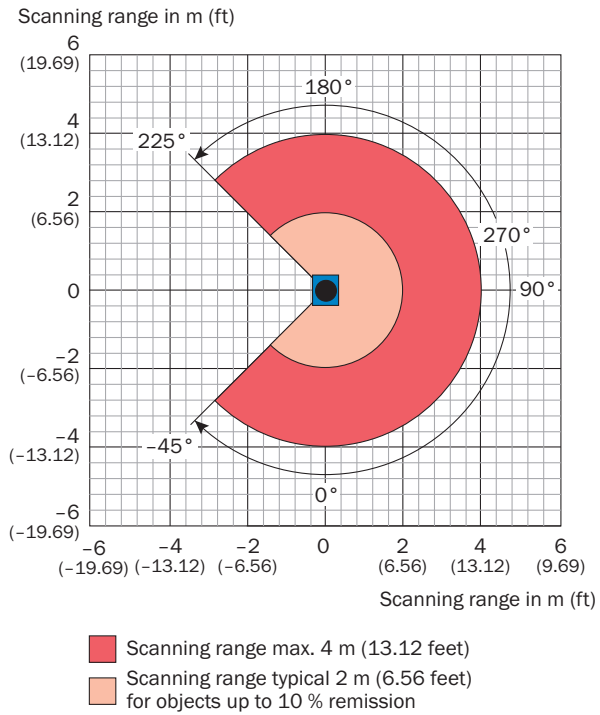
尺寸图 (尺寸单位: mm)



* Measures including straight plates

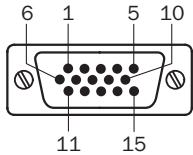
- ① 2 x 紧固对接搭板, 带有螺钉 M3 x 4 mm (在供货范围内)
- ② 紧固螺纹 M3, 2.8 mm 深 (盲孔螺纹), 最大拧紧力矩 0.8 Nm
- ③ 光学镜头罩
- ④ 接收范围 (光入射)
- ⑤ 发射区域 (光发射)
- ⑥ 红色和绿色 LED (状态指示灯)
- ⑦ 示教功能键
- ⑧ 连接电缆出口 ("电源/数字输入/输出"接口)
- ⑨ Micro-USB 插座, B 型
- ⑩ 光发射层位置标记
- ⑪ 定向标记用于辅助定位 (90° 轴)
- ⑫ 孔径角 270° (可视范围)
- ⑬ 在已安装完毕的设备上不允许出现反射面的区域

工作区域图表



引脚分配

电源 I/O 接口



电缆, 15 针 D-Sub-HD 插头

- ① DC 9 V ... 28 V
- ② nc
- ③ nc
- ④ OUT4
- ⑤ GND
- ⑥ nc
- ⑦ nc
- ⑧ In₁
- ⑨ In₂
- ⑩ In₃
- ⑪ In₄
- ⑫ OUT1
- ⑬ OUT2
- ⑭ OUT3
- ⑮ PNP: INGND, NPN: IN 9 V ... 28 V

推荐配件

其他设备规格和配件 → www.sick.com/TiM3xx

	简述	类型	订货号
固定支架和固定板			
	带有减震器的固定套件, 铝阳极氧化处理的铝, 含安装材料	固定套件	2086074
插头和电缆			
	A 头: 插头, USB-A B 头: 插头, Micro-B 电缆: USB 2.0, 无屏蔽, 2 m	USB 电缆	6036106
	A 头: 插座, D-Sub-HD, 15 针, 直头 B 头: 裸线端 电缆: Power, 串行, CANopen, 数字 I/O, 屏蔽, 2 m	YFHDAC-020VH1XLEAX	2043413
模块			
	<ul style="list-style-type: none"> 产品子系列: CDB730 支持的产品: TiM3xx 简述: 用于传感器的小型连接模块, 4 PG 接头 (仅用于 TiM3xx-10xxxxx) 	CDB730-001	1055981

推荐服务

其他服务 → www.sick.com/TiM3xx

	类型	订货号
产品、系统和软件培训		
<ul style="list-style-type: none"> 服务范围: 培训内容涉及以下 2D LiDAR 和 3D LiDAR 传感器: LMS 系列、MRS1000、MRS6000、NAV 系列或 TiM 系列, 培训形式和培训地点可与 SICK 共同商议 	Training LMS/MRS/NAV/TiM	1612234
调试		
<ul style="list-style-type: none"> 产品范围: 2D LiDAR 传感器, 3D LiDAR 传感器 服务范围: 检查连接、微调、监测区域的设置、LMS/MRS/NAV/TiM 的参数设置和优化以及测试, 设置先前确定的基本设置、现场应用参数、原始数据输出过滤器和产品特定参数设置等功能 差旅费用: 价格不包含差旅费, 例如酒店费用、机票、差旅用时成本和额外开支。 时长: 附加工作根据工作量单独计算 	LMS/MRS/NAV/TiM/LRS (Prime 服务包) 调试	1680672
保养		
<ul style="list-style-type: none"> 产品范围: 2D LiDAR 传感器, 3D LiDAR 传感器 服务范围: 检查、分析和恢复确定的功能, 检查与调整基本设置、现场应用参数、原始数据输出过滤器和产品特定参数设置 时长: 附加工作根据工作量单独计算 差旅费用: 价格不包含差旅费, 例如酒店费用、机票、差旅用时成本和额外开支。 	LMS/MRS/NAV/TiM/LRS 维护	1682593
保修期延长		
<ul style="list-style-type: none"> 产品范围: 识别解决方案, 工业图像处理, 距离传感器, 测量和检测解决方案 服务范围: 服务内容与法定制造商保修服务范围相同 (SICK 一般购买条款) 时长: 自交货日期起五年保修。 	自交货日期起, 延长保修期至总计五年	1680671

SICK 概览

SICK 是工业用智能传感器和传感技术解决方案的主要制造商之一。独特的产品和服务范围为安全有效地控制流程创造最优的基础,防止发生人身事故并且避免环境污染。

我们在诸多领域拥有丰富的经验,熟知其流程和要求。这样我们就可以用智能传感器为客户提供其所需。在欧洲、亚洲和北美洲的应用中心,我们会根据客户的需求测试并优化系统解决方案。SICK 是值得您信赖的供应商和研发合作伙伴。

全面的服务更加完善我们的订单:SICK 全方位服务在机器整个寿命周期中提供帮助并保证安全性和生产率。

这对我们来说就是“传感智能”。

与您全球通行:

联系人以及其它分公司所在地 - www.sick.com