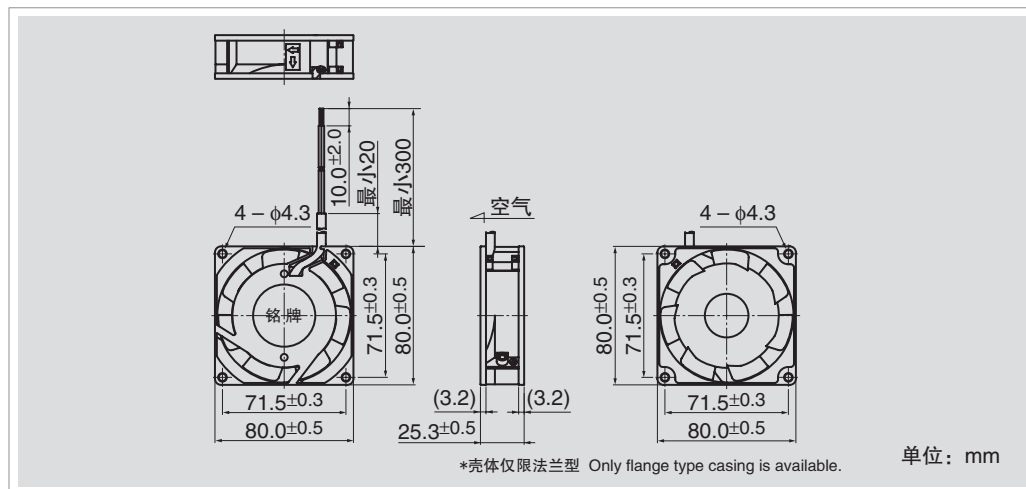


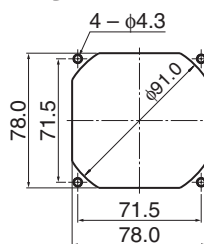
AC交流风扇电机

■ 产品外观图 Outline



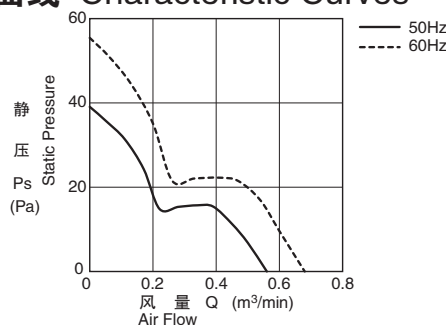
滚珠轴承

■ 安装孔参考尺寸 Panel Out-cuts



进气侧(Inlet Side) / 排气侧(Outlet Side)

■ 特性曲线 Characteristic Curves



■ 通用规格 General Specifications

- 电机结构 : 罩极式感应电机
- Motor Structure : Shaded Pole Induction Motor
- 电机保护 : 阻抗保护
- Motor Protection : Impedance Protection
- 绝缘电阻 : 用DC 500V兆欧表测量, 应在100MΩ以上
- Insulation Resistance : Min 100MΩ by DC 500V Megger
- 绝缘耐压 : AC1800V 3s
- Dielectric Withstand Voltage
- 容许环境温度范围 : -10℃ ~ +70℃(工作时)
- Allowable Ambient Temperature Range : -40℃ ~ +70℃(存放时)

正常使用状态下应无结露
non-condensing environment

■ 产品材质 Material

- 壳体 : 铝合金
- 叶轮 : 聚碳酸酯(含玻璃纤维)
- 轴承 : 滚珠轴承
- 导线 : UL3266, CSA CL1252, AWG22
- Casing : Aluminum
- Impeller : Polycarbonate (Glass Fiber-Containing)
- Bearing : Ball Bearing
- Lead Wire : UL3266, CSA CL1252, AWG22

■ 预期寿命 Expected Life

- 25℃ 100,000小时
- ※故障率10%(L10使用寿命)
- ※Failure Rate: 10% (L10 Life)

■ 产品规格 Specifications

型号 Model	额定电压 Rating Voltage	频率 Frequency	起动电压 Starting Voltage	额定电流 Current	额定输入 Input Power	额定转速 Speed	最大风量 Max. Air Flow		最大静压 Max. Static Pressure		噪音 Noise	重量 Mass
	(V)						(m³/min) ^{*1}	(CFM) ^{*1}	(Pa) ^{*1}	(In H ₂ O) ^{*1}		
08025MB-A0L-AA-00	100	50	65	0.130	8.0	2500	0.57	20.4	39.0	0.16	24.0	240
		60		0.110	6.5	3000	0.68	24.3	55.0	0.22	31.0	
08025MB-A1L-AA-00	115	50	75	0.110	8.0	2500	0.57	20.4	39.0	0.16	24.0	
		60		0.090	6.5	3000	0.68	24.3	55.0	0.22	31.0	
08025MB-B0L-AA-00	200	50	130	0.060	7.0	2500	0.57	20.4	39.0	0.16	24.0	
		60		0.050	6.0	3000	0.68	24.3	55.0	0.22	31.0	
08025MB-B2L-AA-00	220	50	165	0.055	7.5	2500	0.57	20.4	39.0	0.16	24.0	
		60		0.045	6.5	3000	0.68	24.3	55.0	0.22	31.0	
08025MB-B3L-AA-00	230	50	180	0.050	7.5	2500	0.57	20.4	39.0	0.16	24.0	
		60		0.045	6.5	3000	0.68	24.3	55.0	0.22	31.0	
08025MB-B4L-AA-00	240	50	180	0.050	7.5	2500	0.57	20.4	39.0	0.16	24.0	
		60		0.045	6.5	3000	0.68	24.3	55.0	0.22	31.0	

旋转方向: 从标签方向观察时为逆时针方向
送风方向: 标签侧

Rotation: Counterclockwise as seen from the label side
Airflow Outlet: Label side

*1: 正常大气条件下的平均值
*2: 正常大气条件下的最大值
*3: 正常大气条件下的最小值