

## 低功耗二键电容式触摸按键 IC——JR9802B

### 一、概述

JR9802B是电容式触摸按键专用检测传感器IC。采用最新一代电荷检测技术，利用操作者的手指与触摸按键焊盘之间产生电荷电平来进行检测，通过监测电荷的微小变化来确定手指接近或者触摸到感应表面。没有任何机械部件，不会磨损，其感测部分可以放置到任何绝缘层（通常为玻璃或塑料材料）的后面，很容易制成与周围环境相密封的键盘。面板图案随心所欲，按键大小、形状自由选择，字符、商标、透视图等可任意搭配，外形美观、时尚，而且不褪色、不变形、经久耐用。从根本上改变了各种金属面板以及机械面板无法达到的效果。其可靠性和美观设计随意性，可以直接取代现有普通面板（金属键盘、薄膜键盘、导电胶键盘），而且给您的产品倍增活力！您的产品现有的控制程序不需要作任何改动。外围元件少、成本低、功耗少。

### 二、特点

- 1、宽输入电压范围：2.2V~5.5V；
- 2、极低的工作电流：2uA@3.0V；
- 3、灵敏度可通过外部电容值来调整；
- 4、可实现 ON/OFF 控制输出及 LEVEL HOLD 方式输出；
- 5、CDC 智能自动环境参数自动校准系统，使系统更稳定可靠；
- 6、SOP8 超小封装，节省更多空间；
- 7、NMOS 开漏输出；
- 8、高电源电压抑制比，抗干扰能力强；

### 三、产品应用

触摸电视机、触摸冰箱、触摸洗衣机、触摸空调、触摸电风扇、触摸电话机、

触摸空气清新机、触摸吸尘器、触摸跑步机、触摸按摩器、触摸电饭煲、触摸搅拌机、触摸微波炉、触摸电烤箱、触摸面包机、触摸电热水器、触摸抽油烟机、触摸 DVD、触摸音箱、触摸遥控器、触摸调光灯、触摸电气开关、触摸 LCD TV、触摸 LCD Monitor、触摸数码相框、触摸 MP3、触摸 MP4、触摸电子称、触摸密码锁、触摸门禁系统、触摸保险箱、触摸电梯控制器、触摸医疗仪器、触摸安防产品、触摸传真机、触摸打印机、触摸彩票机、触摸消毒柜等。

### 四、引脚定义

1	S1	C_R	8
2	OUT2	S2	7
3	OUT1	VDD	6
4	GND	STG	5

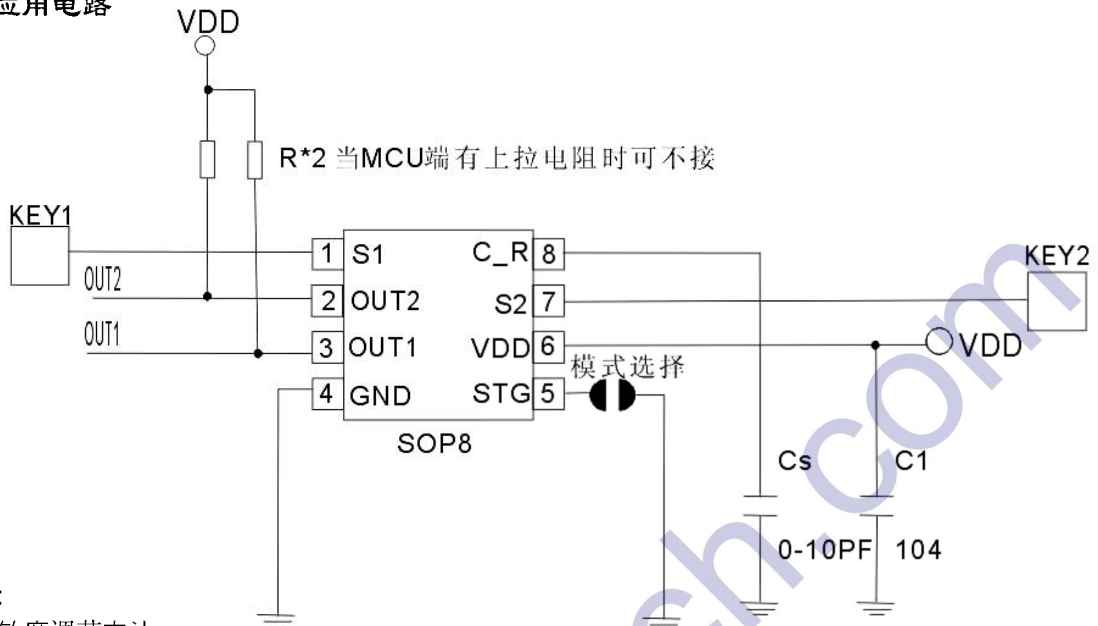
SOP8

脚号	名称	类型	详细说明
1	S1	I	传感器输入检测脚
2	OUT2	O	电平输出脚
3	OUT1	O	电平输出脚
4	GND	POWER	负电源，地
5	STG	I-PH	LEVEL HOLD 模式与 ON/OFF 模式选择
6	VDD	POWER	正电源
7	S2	I	传感器输入检测脚
8	C_R	I	灵敏度调节端

### 模式输出控制（由 STG 决定）

STG	输出功能
1	LEVEL Hold 模式，上电状态为高阻状态
0	ON/OFF 模式，上电状态为高阻状态

## 五、应用电路



### 备注：

#### 1、灵敏度调节方法：

A、CS 灵敏度调节电容其电容值越大，灵敏度就越高，感应面板的厚度就越厚。反之电容值越小，灵敏度就越低，感应面板厚度就越薄。

B、增减感应焊盘的大小，感应焊盘越大，灵敏度就越高，感应面板的厚度就越厚，反之感应焊盘越小，灵敏度就越低，感应面板的厚度就越薄。

C、在 Cs 值、感应焊盘大小均固定的情况下，不同厚度、不同材料的面板均会影响灵敏度，其材料为非导体的任意材料。

2、OUT 脚为 NMOS 开漏输出类型，当外部 MCU 输入口有上拉电阻时，其 IC 外接上拉电阻可不接。

3、VDD 电源需稳定，建议在电源不稳定时加 LDO 处理。C1 抗干扰电容越靠近 IC 效果越好。

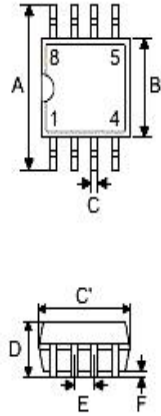
## 六、电气参数

参数	符号	条件	值	单位
工作温度	T <sub>OP</sub>	---	-40 ~ +85	°C
存放温度	T <sub>STG</sub>	---	-50 ~ +125	°C
电源电压	VDD	T <sub>a</sub> =25°C	VSS-0.3 ~ VSS+6.0	V
输入电压	V <sub>IN</sub>	T <sub>a</sub> =25°C	VSS-0.3 ~ VDD+0.3	V
芯片抗静电强度 HBM	ESD	---	4	KV

参数	符号	测试条件	最小值	典型值	最大值	单位
工作电压	VDD		2.2	3.0	5.5	V
待机电流	I <sub>STB</sub>	VDD=3.0V	--	2.0	3.0	uA
工作电流	I <sub>OP</sub>	VDD=3.0V	--	5	10	uA
输入端	V <sub>IL</sub>	输入低电压	0.7V <sub>DD</sub>	--	V <sub>DD</sub>	VDD
输入端	V <sub>IH</sub>	输入高电压	0	--	0.3V <sub>DD</sub>	VDD
灌电流	I <sub>OL</sub>	V <sub>OL</sub> =0.1V <sub>DD</sub> @3.0	4	8	--	mA

## 六、封装尺寸(SOP8)

### 8-pin SOP (150mil) Outline Dimensions



Symbol	Dimensions in mil		
	Min.	Nom.	Max.
A	228	—	244
B	150	—	157
C	12	—	20
C'	188	—	197
D	—	—	69
E	—	50	—
F	4	—	10
G	16	—	50
H	7	—	10
$\alpha$	0°	—	8°