

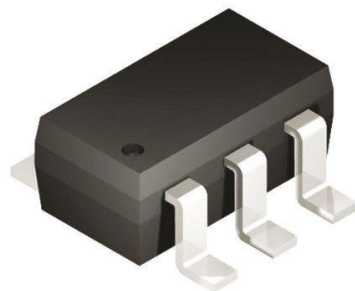
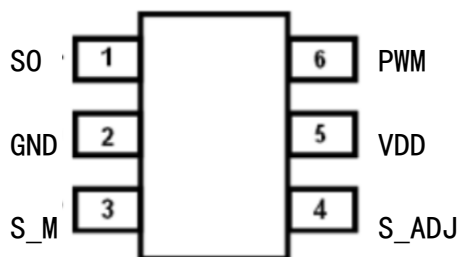
JR1911 单键触摸无频闪分段调光方案 (SOT23-6L 超小封装)

概述:

JR1911 是劲锐佳科技专门针对于 LED 触摸台灯、LED 护眼灯等产品开发的专用调光芯片，JR1911 采用高精度的 CDC 传感器电荷检测技术，超强抗干扰处理算法，专用的 LED 软件程序保护机制。可实现 LED 灯的无频闪三段调光功能。

主要特点如下:

- 1、2.0-5.5V 工作电压（固定电压）；
- 2、无级调光&三段调光模式输出；
- 3、256 级亮度调节；
- 4、超低功耗：6uA@3V；
- 5、智能优化算法，灵敏度高，反应快速；
- 6、灵敏度参数可以通过外部电容调节；
- 7、应用线路精简，成本低；
- 8、提供全方位、快速的技术支持及选型、生产指导；
- 9、专业的研发团队，提供个性化 LED 调光方案开发；

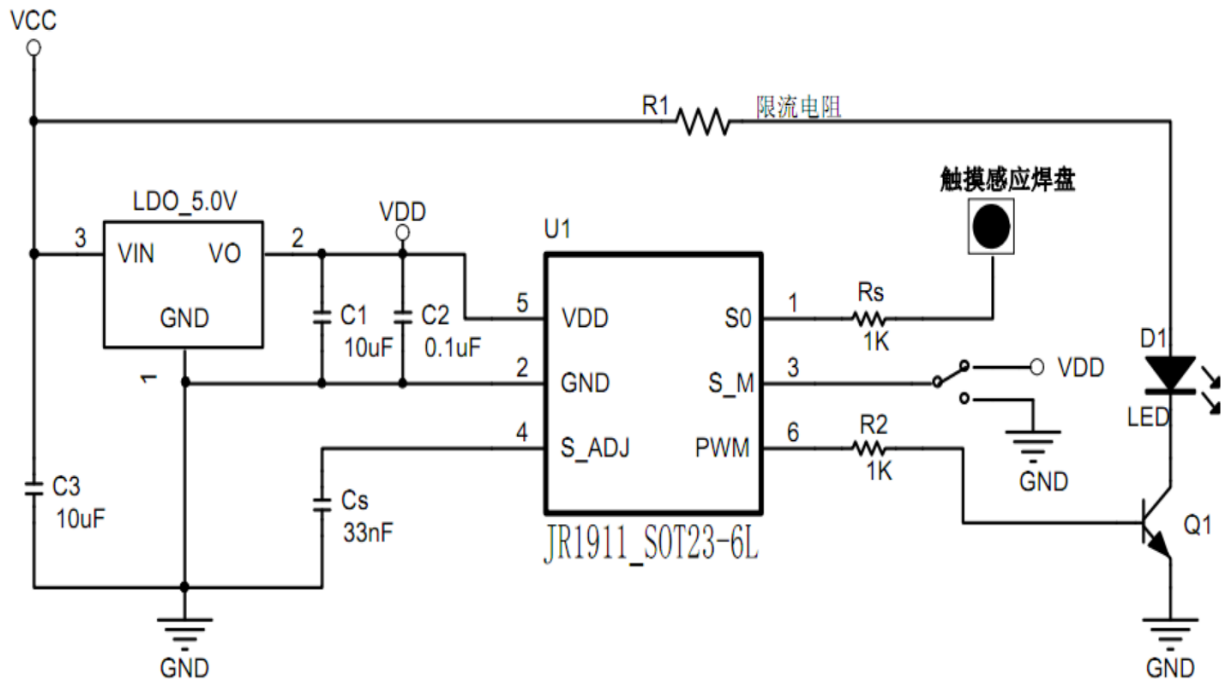


脚号	名称	IO 类型	描述
1	SO	I	触摸检测输入端
2	GND	P	负电源端，地
3	S_M	I	模式选择输入端
4	S_ADJ	I	灵敏度调节电容，33NF，电容越大越灵敏（3.3NF-68NF）
5	VDD	P	正电源输入端
6	PWM	O	PWM 输出端，高电平有效输出

模式说明:

模式选项 S_M	模式说明	详细功能说明
GND	三段调光 (初始低亮)	OFF—低亮—中亮—全亮 (循环) 25%—50%—100%
VDD	三段调光 (初始全亮)	OFF—全亮—中亮—低亮 (循环) 100%—50%—25%

应用电路图:



注意事项:

- 1、C1, C2 电容离 IC 越近越好, 能有效提高系统的抗杂讯能力;
- 2、CS 电容为灵敏度电容 (3.3NF-68NF), 越大越灵敏;
- 3、RS 电阻为 1K, 主要用于抗干扰处理, 干扰小的应用可以不加;
- 4、画板时 S0 的走线越细越好, 越短越好, 一般双面板走 0.15MM 的线;

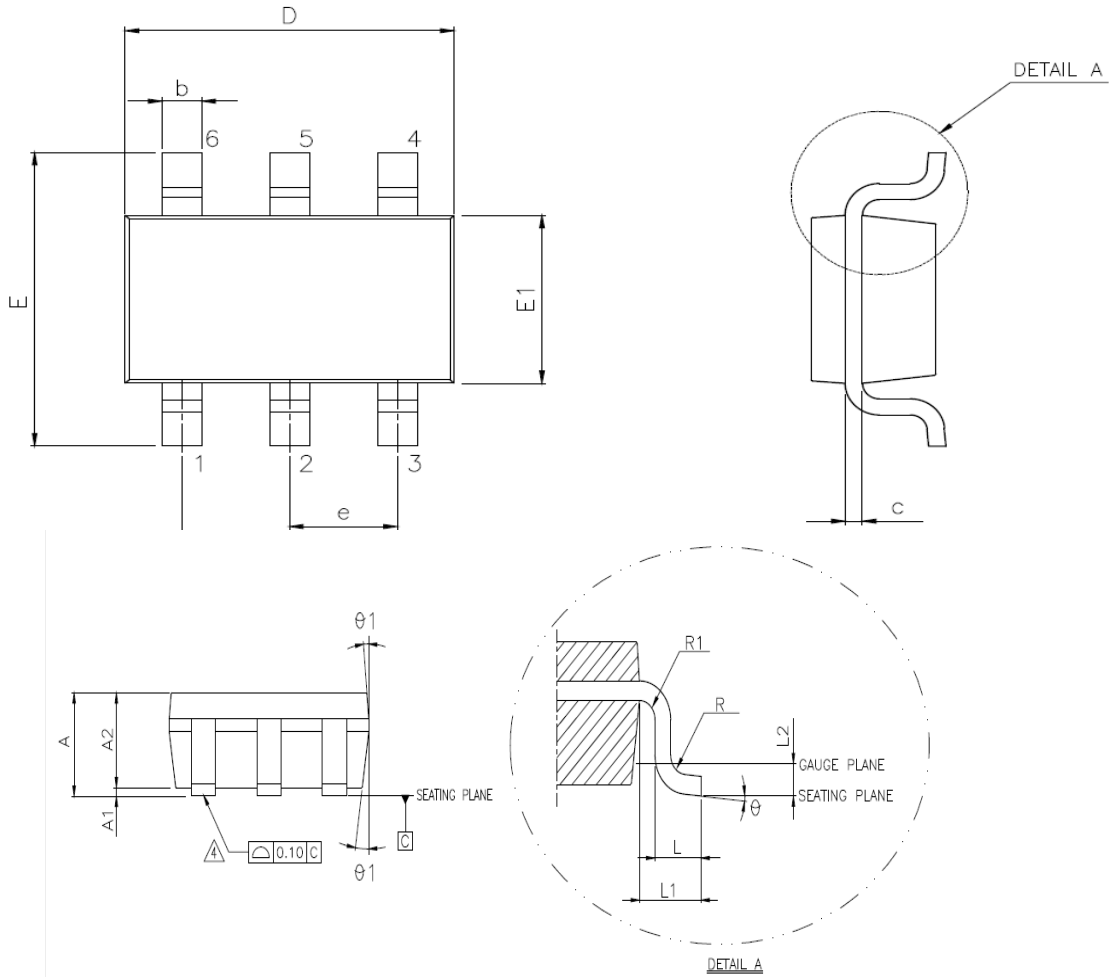
工作参数:

参数	符号	额定值	单位
工作电压	V_{DD}	-0.3-5.5	V
输入/输出电压	V_I/V_O	$-0.5-V_{DD}+0.5$	V
工作温度	T_{OPR}	-40-85	°C
储藏温度	T_{STG}	-50-125	°C
ESD 水平 (HBM)	V_{ESD}	>6000	V

电气性能参数:

参数	符号	测试条件	最小值	典型值	最大值	单位
工作电压	V_{DD}		2.0	3.0	5.5	V
待机电流	I_{ST}	@3.0V	2	-	6	uA
工作电流	I_{OP}	@3.0V	20	-	26	uA
驱动电流	I_{OH}	$V_{OH}=0.7V_{DD}$	-	8	-	mA
驱动电流	I_{OL}	$V_{OL}=0.3V_{DD}$	-	10	-	mA
输入端口	V_{IL}	输入低电压	0	-	0.2	V_{DD}
输入端口	V_{IH}	输入高电压	0.8	-	1.0	V_{DD}
PWM 频率	F_{PWM}	PWM 频率	-	12	-	KHz

封装尺寸图:



VARIATION (ALL DIMENSIONS SHOWN IN MM)

SYMBOL	MIN.	NOM.	MAX.
A	—	—	1.45
A1	0.00	—	0.15
A2	0.90	1.15	1.30
b	0.30	—	0.50
c	0.08	—	0.22
D	2.90 BSC.		
E	2.80 BSC.		
E1	1.60 BSC.		
e	0.95 BSC.		
e1	1.90 BSC.		
L	0.30	0.45	0.60
L1	0.60 REF.		
L2	0.25 BSC.		
R	0.10	—	—
R1	0.10	—	0.25
θ	0°	4°	8°
θ1	5°	10°	15°

NOTE :
 1. JEDEC OUTLINE : MO-178 AB.