

JR8915——5键1对1输出防水系列超强抗干扰触摸芯片

(NMOS低电平输出有效低功耗)

一、概述

JR8915是一颗防水超强抗干扰触摸按键专用检测传感器芯片。采用劲锐科技第三代最新电荷检测技术，利用操作者的手指与触摸按键焊盘之间产生电荷电平来进行检测，通过监测电荷的微小变化来确定手指接近或者触摸到感应表面。没有任何机械部件，不会磨损，其感测部分可以放置到任何绝缘层（通常为玻璃或塑料材料）的后面，很容易制成与周围环境密封的键盘。面板图案随心所欲，按键大小、形状自由选择，字符、商标、透视图等可以任意搭配，外形美观、时尚，而且不褪色、不变形、经久耐用。从根本上改变了各种金属面板以及机械面板无法达到的效果。其可靠性和美观设计随意性，可以直接取代现有普通面板（金属键盘、薄膜键盘、导电胶键盘），而且给你的产品倍增活力！你的产品现有的控制程序不需要做任何改动。

外围元件少，成本低，具防水、超强抗干扰性能。

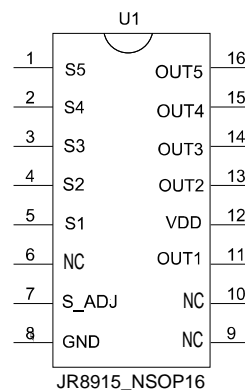
二、特点

- 1、防水、超强抗干扰性能；
- 2、输入电压范围宽：3.3V~5.5V；
- 3、5按键1对1低电平输出；
- 4、灵敏度可以通过外部电容来调节；
- 5、40 ms按键状态快速输出；
- 6、同一时间单键输出有效防止误动作；
- 7、长按键20秒自动复位系统，有效防止死机；
- 8、环境温度参数自适应调整，提高稳定性；
- 9、能有效区分水与手指的差异，对于水漫与水珠盖住按键表面，能有效的判断处理能力；
- 10、内置LDO及超强抗干扰程序处理算法；

三、产品应用

触摸电视机、触摸冰箱、触摸洗衣机、触摸空调、触摸电风扇、触摸电话机、触摸空气清新机、触摸吸尘器、触摸跑步机、触摸按摩器、触摸电饭煲、触摸搅拌机、触摸微波炉、触摸电烤箱、触摸面包机、触摸电热水器、触摸抽油烟机、触摸DVD、触摸音箱、触摸遥控器、触摸调光灯、触摸电气开关、触摸LCD TV、触摸LCD Monitor、触摸数码相机、触摸MP3、触摸MP4、触摸电子称、触摸密码锁、触摸门禁系统、触摸保险箱、触摸电梯控制器、触摸医疗仪器、触摸安防产品、触摸打印机、触摸消毒柜等。

四、引脚定义

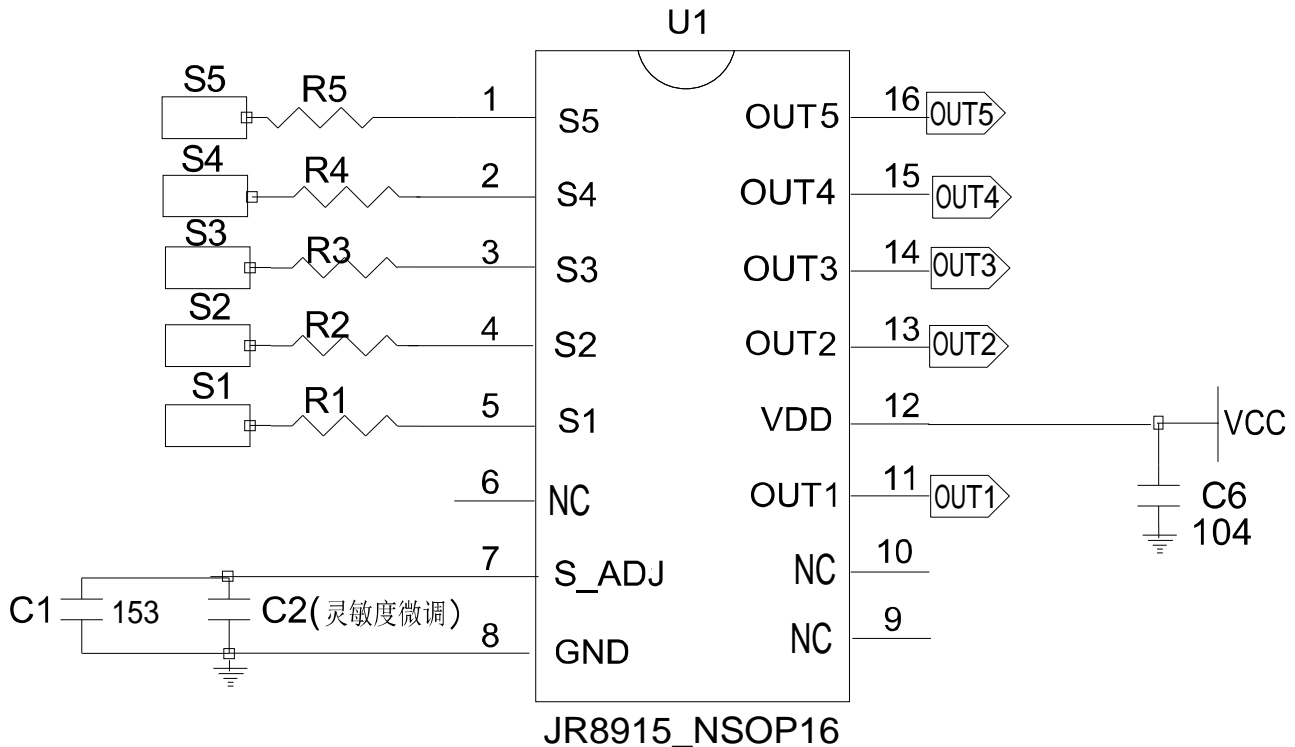


实物图示：



引脚号	引脚名称	类型	详细说明
1	S5	I	S5传感器输入端
2	S4	I	S4传感器输入端
3	S3	I	S3传感器输入端
4	S2	I	S2传感器输入端
5	S1	I	S1传感器输入端
6	NC		空引脚
7	S_ADJ	I	灵敏度电容输入脚，682-473
8	GND	P	负电源输入端，地
9	NC		空引脚
10	NC		空引脚
11	OUT1	O	S1传感器对应输出端
12	VDD	P	正电源输入端
13	OUT2	O	S2传感器对应输出端
14	OUT3	O	S3传感器对应输出端
15	OUT4	O	S4传感器对应输出端
16	OUT5	O	S5传感器对应输出端

五、应用原理图



说明:

- 1、R1-R5为提高抗RF及干扰的性能，取值在100-1k欧；
- 2、S_ADJ脚所接电容 $CS=C1+C2$ ，电容值越大，灵敏度越好，预设值333；取值范围是：**682-473**
- 3、当使用按键数不到5个时，按如下顺序优先S1, S2, S3, S4, S5, 不用键接GND；
- 4、做防水按键产品应用时，触摸按键与按键间的距离最小要20mm以上；
- 5、按键长按超过20秒，IC自动复位，以维持系统稳定可靠；
- 6、单键有效输出，即同一时间只允许1个按键有效输出；
- 7、传感器S1-S5在画板时，由于个别按键走线过长，建议在传感器引脚到GND间预留电容(1-5pF)能够有效的解决由于走线过长引起的通道间参数不一致的问题，电容越大，降的灵敏度越高；
- 8、C6、C1、C2 电容，R1-R5电阻走线时尽量靠近芯片，走线越短越好；



六、电气性能参数

1 Absolutely max. Ratings

ITEM	SYMBOL	RATING	UNIT
Operating Temperature	Top	-20- +70	°C
Storage Temperature	Tsto	-50- +125	°C
Supply Voltage	VDD	5.5	V
Voltage to input terminal	Vin	Vss-0.3 to Vdd+0.3	V

2 D.C. Characteristics

(Condition : Ta= 25 ± 3 °C , RH ≤ 65 % , VDD =+ 5V , VSS=0V)

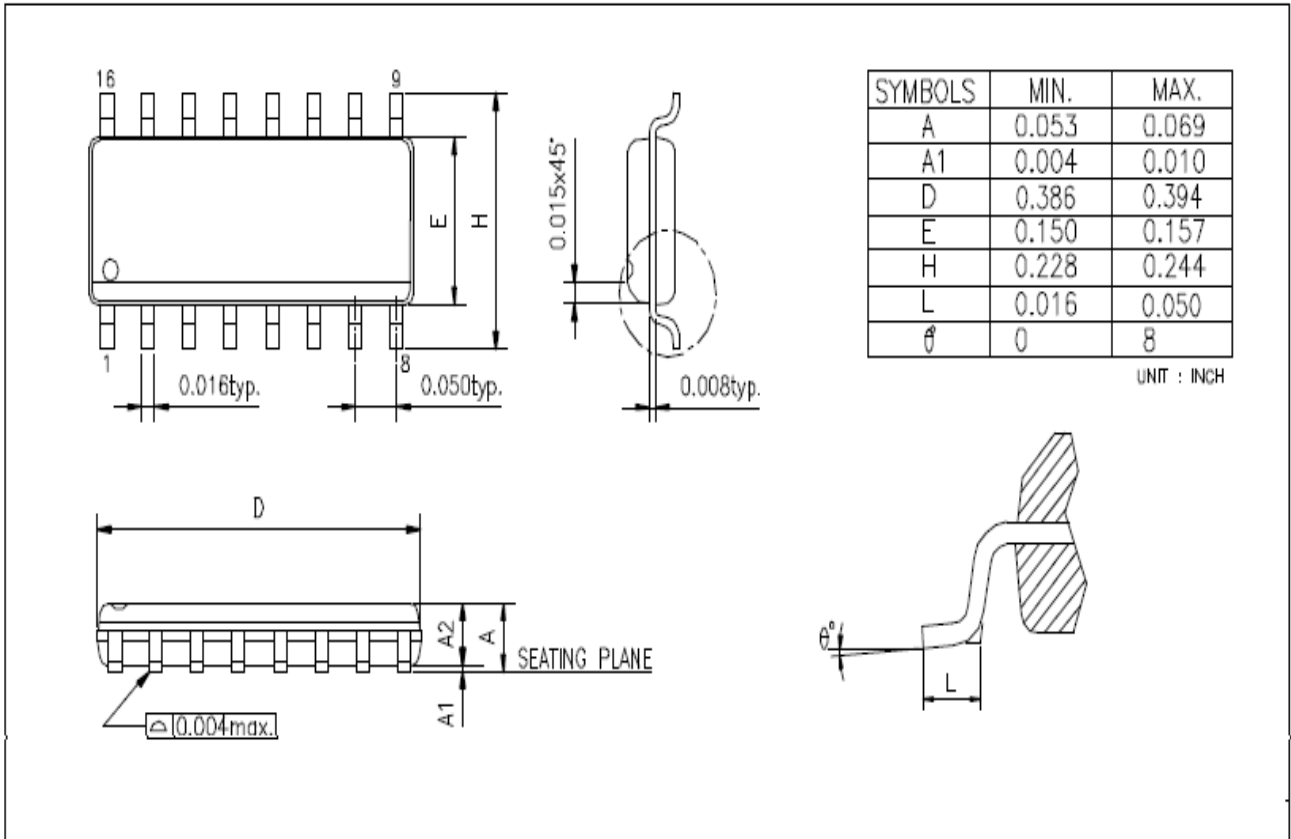
Item	Symbol	Condition	Min.	Typ.	Max.	Unit
Operating voltage	VDD		3.3	5	5.5	V
Operating current	I _{OPRI}	VDD=3V	0.7	1.1	1.3	mA
Standby current	I _{STB}	VDD=3V		15		UA
Input low voltage for input and I/O port	V _{IL1}		0		0.3V _D	V
Input high voltage for input and I/O port	V _{IHI}		0.7V _D		VDD	V
Output port source current	I _{OHI}	V _{OH} =0.9VDD, @5V		4		mA
Output port sink current	I _{OLI}	V _{OL} =0.1VDD, @5V		8		mA

3 A.C. Characteristics

Item	Symbol	Condition	Min.	Typ.	Max.	Unit
System clock	f _{SYS1}	OSC @5v		4		MHz
Low Voltage Reset	V _{lvr}		2.0	2.2	2.4	V

七、封装尺寸

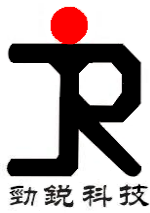
NSOP16





触摸感应按键IC PCB画板指南

- 1、传感器走线越短越好,要避免传感器线与线之间讯号互干扰问题,请尽量避免传感器线之间有太长的平行走线,且传感器线之间的线距不要太近(最好不要小于0.4mm,理想间距是大于1mm);
- 2、感应焊盘越大,灵敏度越高,所感应的面板厚度就越厚;
- 3、感应焊盘后面不要走本与本传感器以外的别的传感器、电源、地和I/O线等其它走线;
- 4、感应焊盘背面不要放除调整电容外的其它元器件,包括传感器专用IC,当受空间限制一定要放感应焊盘后面里,则需加厚PCB板,以避免对传感器的干扰;
- 5、传感器的走线尽量细,推荐线径用0.15~0.2mm 一般小板用0.15mm 就可以了,如PCB 较大,走线很长,可以考虑用0.2mm线径;
- 6、传感器线请尽量减少和传感器线、数位线、类比线交错更不要和这些线平行走线;
- 7、传感器线不要从IC下面走,应都从IC外侧引出;
- 8、PCB感应焊盘面,请务必避免跑传感器线,以避免传感器误感应(感应到走线而非真正的感应焊盘);
- 9、PCB板厚尽量不要太薄,以避免手触感应焊盘时,同时误感应到PCB背面的传感器走线;
- 10、感应焊盘 传感器线、S_ADJ及IC上Sensor pin脚周围,请避免铺铜,以免传感器感应到额外的感应电容;
- 11、触摸感应PCB的感应焊盘面最好紧贴机壳,不要留空隙;
- 12、传感器IC一般放在Key PCB 上,以避免传感器用连接线与其它组件连接;
- 13、在组装时,Key PCB 后面离其它元器件及引线应尽量远,一定不要顶到传感器PCB,以免影响到传感器的输入阻抗;
- 14、所有传感器感应的焊盘大小应一致,避免有的大的有的小,那样会造成感测灵敏度的一致性太差。



深圳劲锐佳科技有限公司

深圳市龙华新区油松路天汇大厦C栋205室

TEL:0755-83088967 83088481 FAX:0755-83088481

E-mail:info@jinrui-tech.com

版本记录：

- | | | |
|------------|-------|-----------------|
| 2016-05-20 | V2.3C | 1、增加资料修改版本记录； |
| 2017-01-08 | V2.4C | 1、修改对应程序引脚输出错误； |