

Digital Electronic Over Current Relays

电子式电动机保护继电器





概述

- 内置微处理单元
- 实时进程/高精度
- 保护功能：过流、欠流、缺相、逆相、失速、堵转、电流不平衡和接地保护功能
- 具有无需外部CT电流在32A之内的过热反时限保护特性
- 附加功能：掉电保护、累计运行时间、记忆最后三次故障原因和自动复位方式下限制再启动次数
- 强化监视功能：通讯传输距离长达400米、3相电流和接地电流值循环显示、跳闸原因显示
- 电流幅值显示棒，跳闸原因显示，可适用于单相和三相电机
- 符合《关于在电气电子设备中限制使用某些有害物质指令》RoHS的相关规定
- 对于分体产品，即使不连接PDM，仍然提供正常的保护功能

保护功能

保护项目	设定范围及条件	动作时间
过电流 (OC)	负载运行电流 (In) 超过设定的过电流值 (Is) 即 $I_n \geq I_s$ 设定范围: 0.5~80A (定时限--Def) 0.5~32A (反时限--Inv, 过热反时限--th)	定时限: 0.2~30秒可选 反时限和过热反时限: 1~30等级
欠电流 (UC)	负载运行电流 (In) 低于设定的过电流值 (uc) 即 $I_n \leq u_c$ 欠电流值设定不能超过或者等于过电流设定值	OFF, 0.5~30秒可调
缺相 (PL)	三相电流中最大相不平衡率超过85% (OFF/ON)	OFF, 0.5~5秒可调
逆相 (RP)	三相电流的相序不可互逆 (OFF/ON)	OFF, 0.15秒内
失速 (SC)	此值设定为过电流设定值的倍数, 适用于启动过程中 设定范围: 0.5~30A 过电流设定值的2~8倍 超过40A 过电流设定值的2~6倍 直至60A 过电流设定值的2~4倍	D-Time后0.5秒
堵转 (JA)	此值设定为过电流设定值的倍数, 适用于运行过程中 设定范围: 0.5~50A 过电流设定值的1.5~5倍 直至60A 过电流设定值的1.5~4倍	0.2~5秒可调
电流不平衡 (IM)	电流不平衡率=(最大相电流-最小相电流)/最大相电流×100% 电流不平衡率≥设定电流不平衡率 设定范围: 10~50%	1~10秒可调
接地 (EF)	超过设定接地电流值 设定范围: OFF, 0.03~10A	0.05~10秒可调

附属功能

密码	为防止他人进入而设定的密码保护功能
通讯	通过PCON监视电流和故障原因
单相/三相	可选择保护单相和三相电机
时间-电流特性曲线	三种特性可选择(定时限、反时限和过热反时限)
CT变比	大于80A或小于5A电流时使用
掉电保护方式	N型和R型可选择
总运行时间	EOCR安装完毕检测到最小感应电流时开始计时, 此参数不能修改和重置
运行时间	显示当前启动运行时间或以07-08接点为超时信号输出接点进行预报警
复位方式	手动、电动和自动复位方式可选择
故障原因显示	记录最后三次故障原因
限制再启动	自动复位方式下, 30分钟内限制电机再启动次数。可预防电机连续启动时由启动电流所产生的积热而损坏电机。

New Digital Series

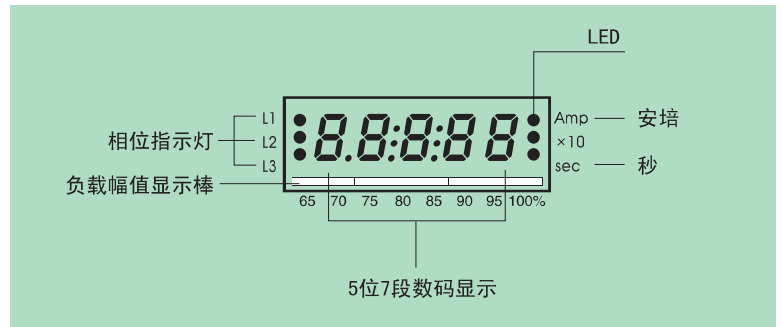
Basic model:EOCR-3MZ2/FMZ2



技术指标

型号		3MZ2/FMZ2	
过电流	电流范围	定时限: 0.5~80A, 超过80A与外部互感器配合使用	
		反时限/过热反时限: 0.5~30A, 超过30A与外部互感器配合使用	
欠电流	电流范围	0.5A~0C设定值	
电流-时间特性		定时限、反时限、过热反时限	
设定时间	定时限	D-time	0~200秒
		O-time	0.2~30秒
	反时限/过热反时限		1~30等级
	接地延迟时间		0~30秒
	接地动作时间		0.05~10秒
	自动复位		0.5秒~20分钟
	复位形式		手动、电动、自动
操作电源	电压	85~260VAC/DC(85%~110%), 24VAC/DC(±5%)	
	频率	50/60HZ	
	功耗	小于7VA	
输出	容量	3A/250VAC电阻性	
	组成	1a1b: 0C 1a: GR	
显示	七段数码显示	三相电流值及漏电电流循环显示、故障原因、设置参数	
	电流幅值显示棒	现场显示实际运行电流幅值(65%~100%)	
安装方式		配电盘 嵌入面板	
绝缘电阻	外壳与线路间	大于DC500V 10MΩ	
耐压强度	外壳与线路间	2KV, 50/60HZ, 1分钟	
	输出接点间	1KV, 50/60HZ, 1分钟	
	线路间	2KV, 50/60HZ, 1分钟	
静电放电抗干扰	IEC61000-4-2	空气放电: ±8KV, 端子放电: ±6KV	
射频电磁场抗干扰	IEC61000-4-3	10V/m, 80~1000MHZ	
射频场感应的传导抗干扰	IEC61000-4-6	10V, 0.15~80MHZ	
电快速瞬变脉冲群抗干扰	IEC61000-4-4	±2KV, 1分钟	
浪涌(冲击)抗干扰	IEC61000-4-5	1.2×50μs, ±4KV(0°, 90°, 180°, 270°)	
工频磁场抗干扰	IEC61000-4-8	III级	
环境	温度	保存	-40℃~+85℃
		运行	-20℃~+60℃
	湿度	30~85%RH	
规格	窗口式	70W×74.5H×83.8D	
	贯穿式	70W×56.3H×108.1D	
	端子式	70W×91.3H×108.1D	
重量		3MZ2	FMZ2
	窗口式	258g	243g
	贯穿式	292g	276g
	端子式	325g	310g
	显示面板	—	120g(PDM)

面板正视图



三相电流每2秒循环显示



动态幅值指示棒

- 按过电流OC设定值的百分比形式显示实际电流值
- $\%Value = \text{实际电流} / \text{设定电流} \times 100\%$
- 最小百分比为65%

显示实际电流

- 显示三相电流之中最高值(对于OC、Stall、Jam等跳闸原因)
- 显示三相电流之中最低值(对于UC、UB等跳闸原因)
- 显示缺相(对于PL跳闸原因)
- 运行中, 显示各相实际负载电流

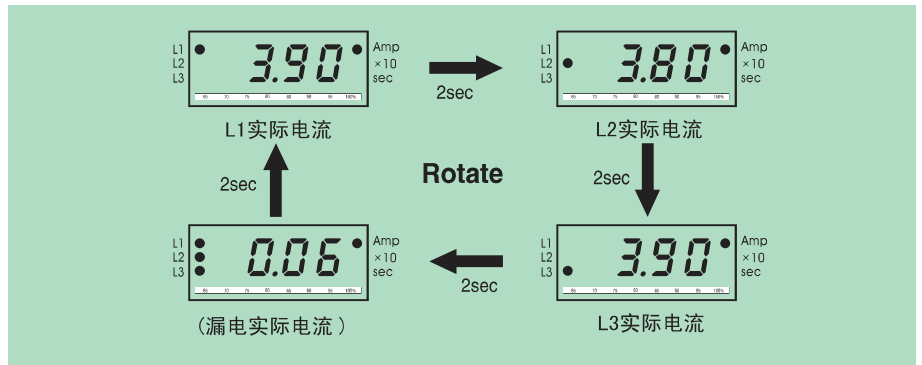
Amp : 显示电流指示灯亮

×10: 显示乘于10倍

Sec: 显示时间指示灯



三相电流循环显示图



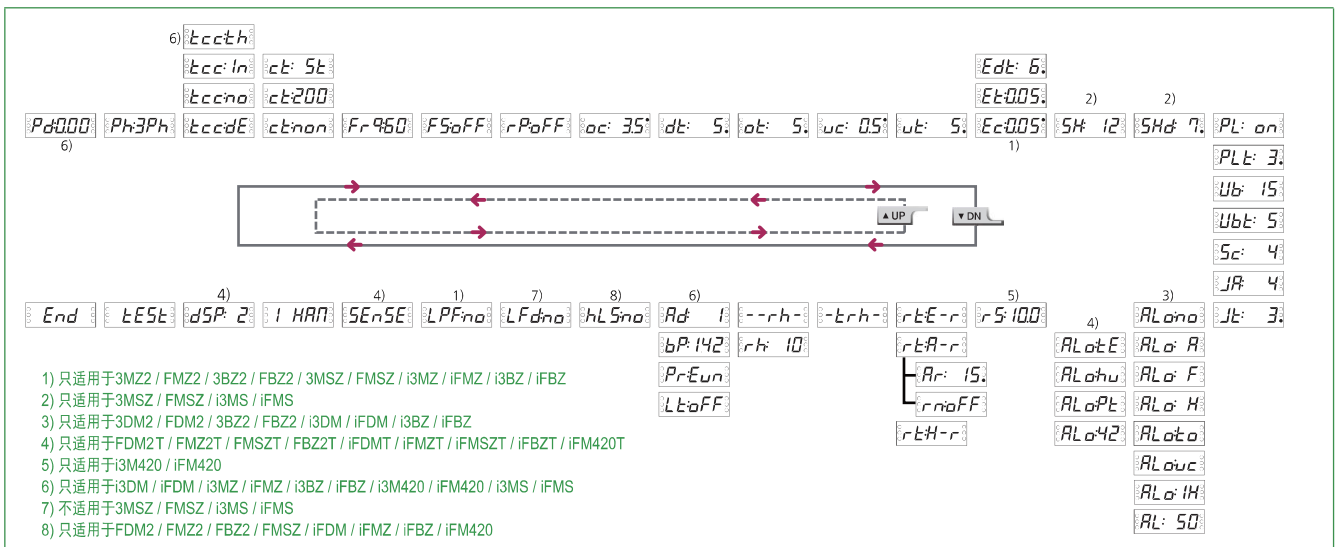
- * 按SET键可循环显示各相电流值。
- * 发生故障后，按ESC键进行复位，电机可再次起动。

按钮和设定顺序

	通过UP/DN按键设定进入菜单、参照菜单的设定顺序及显示说明
	通过SET按键，按一次可将设定值输入到本机，此时设定的数字或文字开始闪烁，标志进入设定状态。
	通过UP/DN按键查找需设定的参数
	选定参数后，按动SET键一次，原闪烁动态终止，标志设定参数生效
	按ESC键可返回电流显示状态 参数设定完成后，不按此键50秒后自动返回电流显示状态

- * ESC键按动超过5秒后显示最近一次故障原因及其电流，按动DN键后可显示L1、L2、L3电流值。在进行上述操作过程中，相序指示灯指示和电流幅值显示棒显示电流负载率。
- * 发生故障后，按ESC键进行复位，返回正常电流显示模式。

● 设置流程图



New Digital Series

Basic model:EOCR-3MZ2/FMZ2



设定顺序和目录

顺序	菜单	显示	参数说明	出厂设置
1	密码	Pa:000	为防止非管理人员误入设定和修改参数而设置；初设000为无密码设定，用户可按需要设定密码。	Pa:000
2	选择三相或单相	Ph: 3Ph Ph: 1Ph	使用3相设定“ph: 3ph”，使用单相设定“ph: 1ph”。选择单相时不显示逆相、缺相及相不平衡功能菜单。	Ph: 3Ph
3	电流-时间特性选择	cc:cde cc:ln cc:th cc:no	电流-时间特性曲线：dE为定时限，ln为反时限，th为过热反时限，no为过流保护无效其他保护仍有效。	cc:cde
4	互感器变比设定	ct:non ct:200 ct:2t ct:800 ct:5t	定时限电流超过80A时使用，反时限和过热反时限电流超过32A时使用，通过200：5外部互感器选择“CT:200”，对于小电流通过互感器为2匝选择“CT: 2t”，如果选择“CT: non”则表示单匝线圈并且不接外部互感器。	ct:non
5	供电频率	Fr:60 Fr:50	供电电源频率选择：50/60HZ	Fr:60
6	安全模式选择	Fs:on Fs:off	若使用掉电保护功能需设定为ON，反之设定为OFF。	Fs:off
7	逆相选择	rP:on rP:off	若需防止电机反转应选择开启此菜单。	rP:off
8	过流	oc:3.5	负载上的电流值(I _n)超过设定的过流值(I _s)时，即I _n ≥ I _s 。	oc:5.0
9	启动时间	dt:5.	在启动到设定时间期间内对于高电流不进行动作，此时间只决定启动电机时间。	dt:5.
10	动作时间	ot:5.	选择定时限或反限时，动作时间是根据电流-时间特性曲线而定；选择过热反限时，动作时间是根据动作特性曲线而定，但动作依据是检测到的温度，因而在降温时间内无法复位。	ot:5.
11	欠电流	uc:0.5	空载运行时的电流值设定为欠电流。无法设定欠电流值高于过流设定值。	uc:off
12	欠电流动作时间	ut:5.	实际电流低于设定欠电流值时的动作时间。欠电流值设定为“OFF”时，此项不显示。	ut:5.
13	接地电流	Ec:0.05	为保护接地电流而设定的值，可根据电机自身的漏电电流和绝缘性设定电流值。	Ec:0.5
14	接地电流动作时间	Et:0.05	接地电流超过设定值时的动作时间	Et:1.
15	接地启动延时	Edt:5.	为防止电机启动时发生的漏电电流而动作的延迟时间。设定范围为1~10秒。	Edt:0.
16	缺相	PL:on PL:off	选择缺相保护则设定为“ON”，反之则设定为“OFF”。选择单相时，此项不显示。	PL:on
17	缺相动作时间	PLt:3.	缺相动作时间设定的范围0.5~5秒。缺相保护选择为“OFF”或选择单相时，此项不显示。	PLt:3.
18	相不平衡	Ub:15	电流不平衡率%=(最大相电流-最小相电流)/最大相电流×100% 设定范围：不平衡率10~50%	Ub:15
19	相不平衡动作时间	Ubt:5	当发生相不平衡时，动作时间范围为1~10秒。如设定Ub: OFF或选择单相时，此项不显示。	Ubt:5

设定顺序和目录

顺序	菜单	显示	参数说明	出厂设置
20	失速	Sc: 4	运行电流设定为过流设定值的倍数，只适合于电机启动时。超过启动延迟时间D-Time后0.5秒内即可动作。若将启动延迟时间D-Time设定为0，则此菜单不显示。用于反时限或过热反限时，此项功能无效。	Sc: 4
21	堵转	JR: 4	电机运行时，堵转电流设定为过流设定值的倍数。当电机运行中负载急剧增加时的一种保护功能。	JR: 4
22	堵转动作时间	Jt: 3.	电机堵转(jam)时的动作时间	Jt: 3.
23	复位方式	rtE-r	电动复位	rtE-r
		rtH-r	手动复位	
		rtA-r Ar: 15.	自动复位，设定范围0.5秒~20分钟。但对下列无效：逆相、缺相、失速及堵转。	
		Ar: 20n		
24	限制再启动次数	rn: 3	在自动复位方式下，以防控制继电器动作频繁跳动，30分钟内复位次数1~5次可选。	
25	运行时间显示	-trh- 033 ↔	当此运行时间达到设置的运行预止时间时使电机停止。	
26	运行预止时间设定	--rh- 43.3 ↔	运行预止时间设定，OFF，10~9990小时。	
27	预设运行报警	rh: 10.	当报警方式选择为Ab: to时，经过设定时间后，在07、08端子间以1秒时间间隔进行反复开/闭。	
28	低频运行设置	LFdno	电机运行频率低于20Hz时，将该参数修改为“YE”。	LFdno
29	漏电流滤波选择	LPFno	选择漏电流高频成分过滤功能	LPFno
30	高谐波菜单	1HAN	1st~ 8th 5% 9th~ 16th :10%	1HAN
31	自检	tEst	当运行此参数，经过0-Time后0.5秒OL输出接点发生变化说明保护器自身运行正常。	

New Digital Series

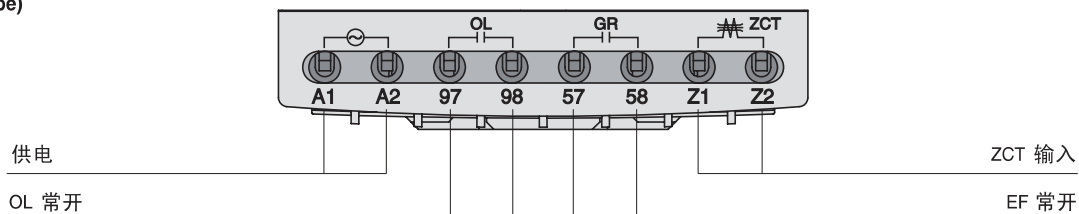
Basic model:EOCR-3MZ2/FMZ2

电流设定范围

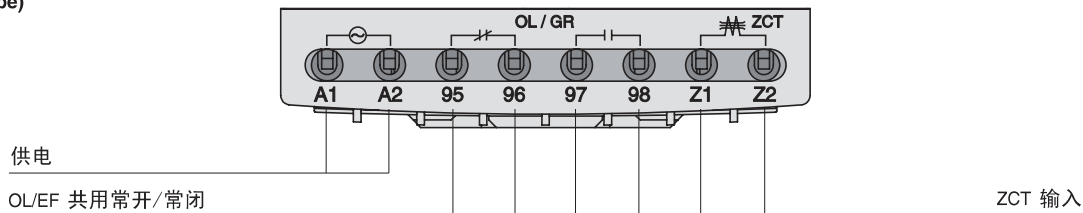
设定范围	穿过CT的次数	外部CT	CT设置	备注
0.5 ~ 80A	1	NO CT	ct:n0n	
0.25 ~ 3A	2	NO CT	ct:2t	
0.1 ~ 1.2A	5	NO CT	ct:5t	
0.5 ~ 32A	1	NO CT	ct:n0n	反时限/过热反时限
0.5 ~ 80A	1	NO CT	ct:n0n	定时限
10 ~ 100A	1	100: 5	ct:100	定时限/反时限
20 ~ 200A	1	200: 5	ct:200	定时限/反时限
30 ~ 300A	1	300: 5	ct:300	定时限/反时限
40 ~ 400A	1	400: 5	ct:400	定时限/反时限
50 ~ 500A	1	500: 5	ct:500	定时限/反时限
60 ~ 600A	1	600: 5	ct:600	定时限/反时限
70 ~ 700A	1	700: 5	ct:700	定时限/反时限
80 ~ 800A	1	800: 5	ct:800	定时限/反时限

端子图

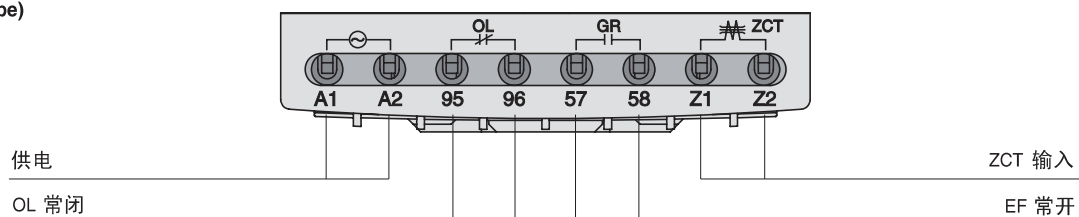
("A" Type)



("C" Type)



("D" Type)

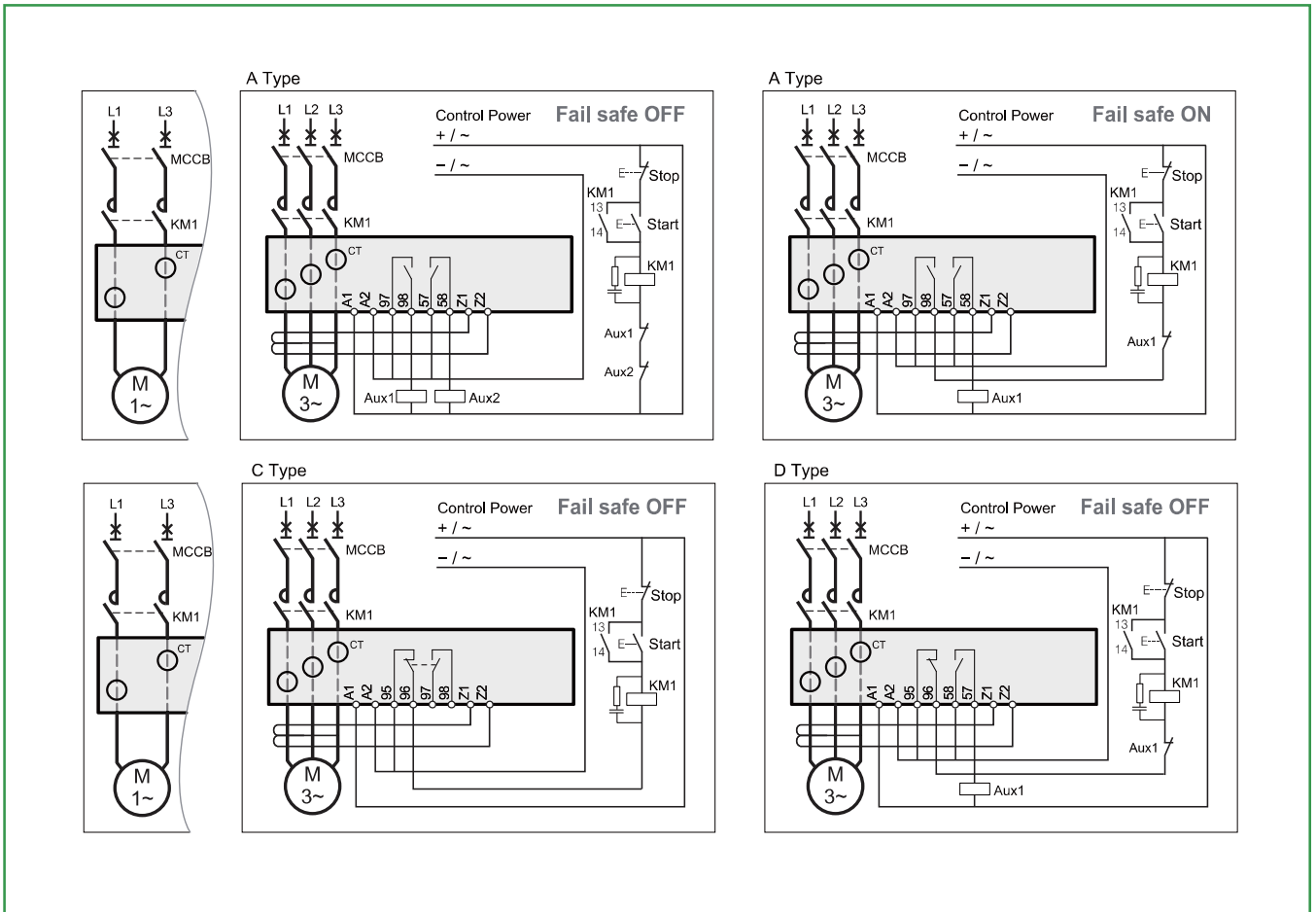


New Digital Series

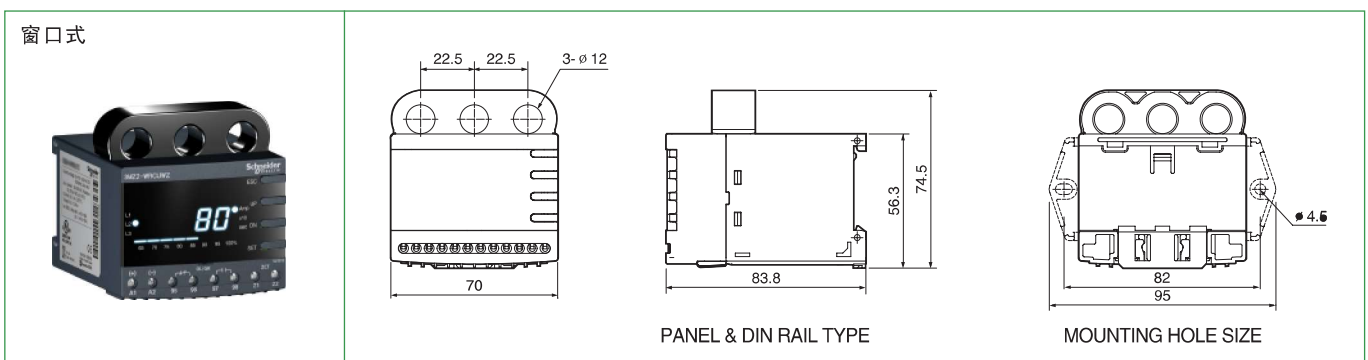
Basic model:EOCR-3MZ2/FMZ2



接线图



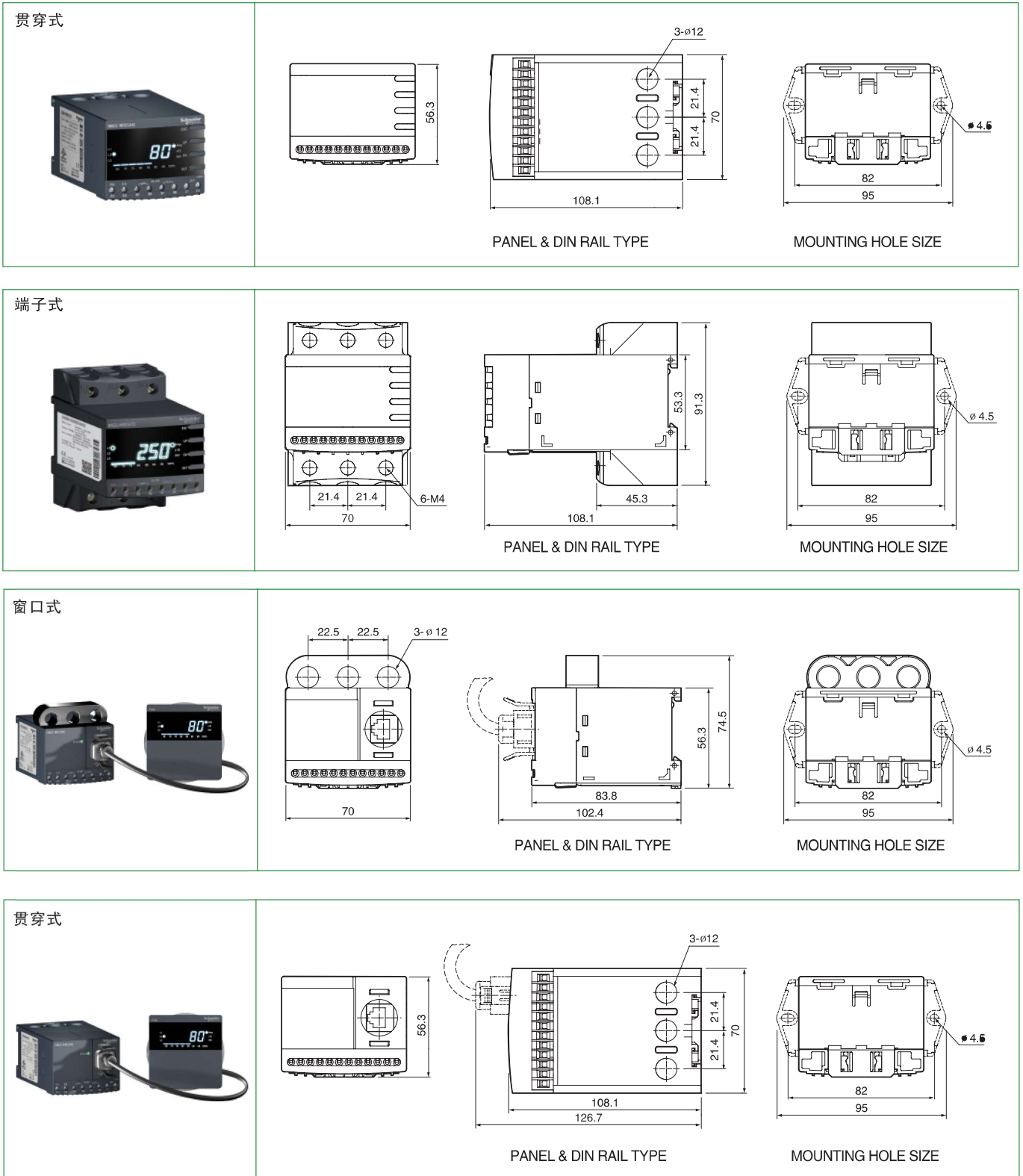
尺寸图



New Digital Series

Basic model:EOCR-3M22/FM22

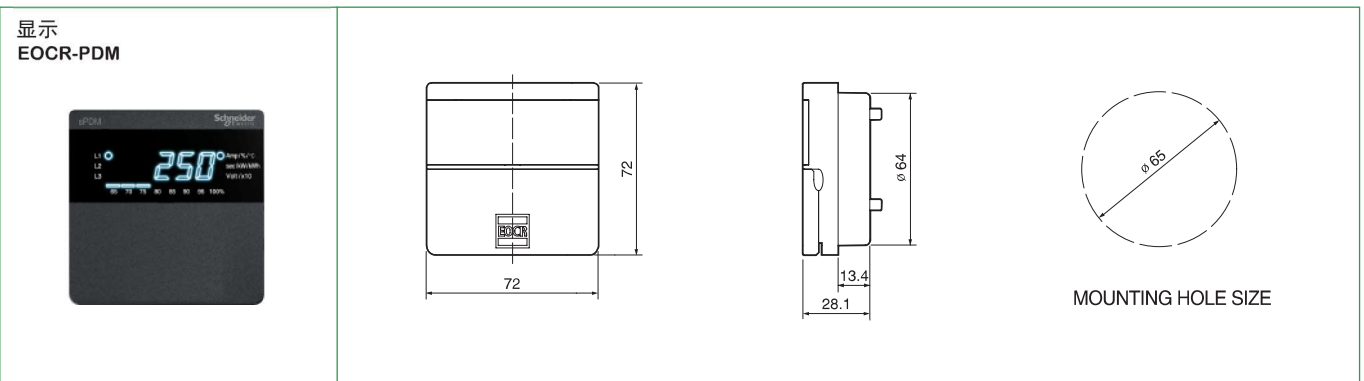
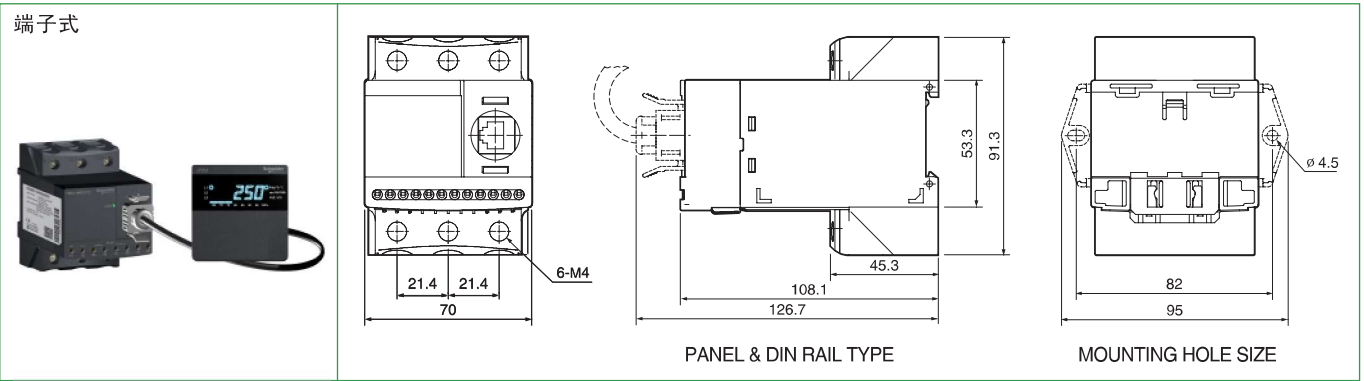
尺寸图



New Digital Series

Basic model:EOCR-3MZ2/FMZ2

尺寸图



订购

EOCR-3MZ2:

3 M Z 2 T - W R D U W Z

① ② ③ ④ ⑤ ⑥

①	类别	3MZ2一体式/FMZ2分体式	T 温、湿度传感器
②	电流范围	WR	0.5...80A
		H1	100:5 3CT组合型
		HH	150:5 3CT组合型
		H2	200:5 3CT组合型
		H3	300:5 3CT组合型
③	输出接点状态	A	a (97-98):OL,a (57-58):GR
		C	b (95-96),a (97-98):OL/GR
		D	b (95-96):OL,a (57-58):GR
		B	AC/DC 24V
④	供电电源	U	AC/DC 100~240V
		W	窗口型
⑤	检测形式	H	贯穿型
		T	端子型
		Z	新款(*1)
⑥	版本	ZE	新款增强版

(*1)升级1%级精度, THD功能, 接地电流低通滤波器, 温度/湿度监测功能

分体线缆

C A B L E - R J 4 5 - 0 0 1

① ②

①	线缆规格	RJ45	
②	线缆长度	00H	0.5M
		1	1M
		01H	1.5M
		2	2M
		---	---
		10	10M

ZCT:

Z C T - 0 3 5

① ②

①	类别	ZCT	
②	孔径	035	35mm
		080	80mm
		120	120mm