

# DCL/DUCR

电子式直流电流 (DC) 过电流继电器/电子式 (DC) 欠电流继电器



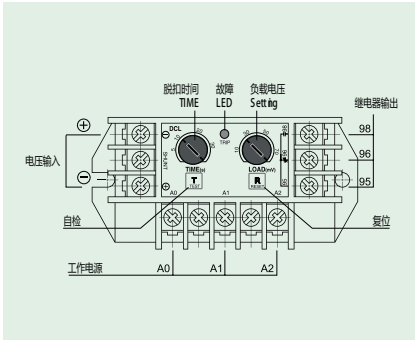
- 直流电动机和直流装置的负载保护
- 易于操作的直流过电流/欠电流继电器，通过面板上的旋钮调节故障脱扣电流值和脱扣时间，继电器检测分流器两端的电压值的大小判断直流回路中电流的大小。
- 1A 或更小负载时可将其数百个并联在分流器两端。
- 可替代直流电流表

## 保护功能

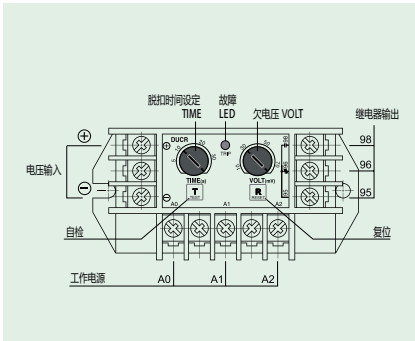
保护项目	脱扣时间	
	DCL	DUCR
过电流	O-TIME	-
欠电流	-	O-TIME

## 技术参数

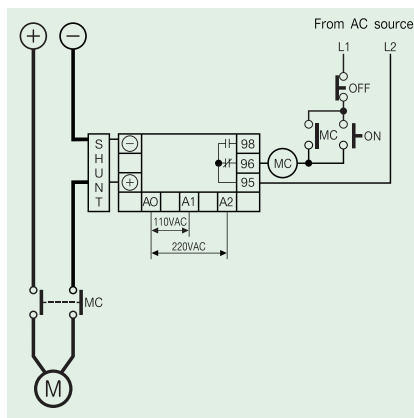
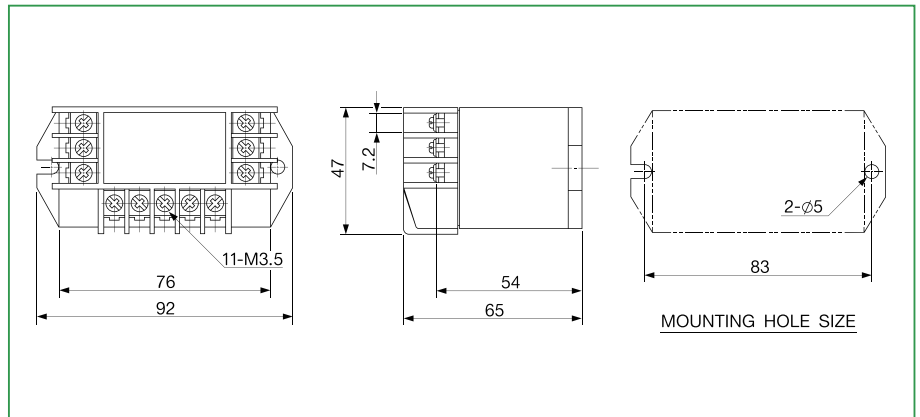
电流设定		型号	设定范围 (DCL)	设定范围 (DUCR)
			直流过电流继电器	直流欠电流继电器
		70	10~70mVDC (分流器二次侧电压)	
时间设定	脱扣时间	O-TIME	0.2~30 sec	
复位		M	手动 (即时)/电动复位	
		A	自动 (即时) 复位 (根据需求)	
操作指示		LED		
工作电源	电压	220	AC 110/220V	其他电压范围需定制
		440	AC 380/440V	
	频率	50/60Hz		
安全模式		R	非安全模式	
		N	安全模式	
安装方式	Panel			



DCL



DUCR



## 订购

DCL:

**D C L - 7 0 R Y 7 M**

1      2      3      4

1	输入电压	70	70mV
2	接点状态	R	通电后95-96常闭; 97-98常开
		N	通电后95-96常开; 97-98常闭
3	供电电压	Y7	AC110/220V, 50/60Hz
		V7	AC380/440V, 50/60Hz
4	复位方式	M	手动
		R	自动

DUCR:

**D U C R - 7 0 R Y 7 M**

1      2      3      4

1	输入电压	70	70mV
2	接点状态	R	通电后95-96常闭; 97-98常开
		N	通电后95-96常开; 97-98常闭
3	供电电压	Y7	AC110/220V, 50/60Hz
		V7	AC380/440V, 50/60Hz
4	复位方式	M	手动
		R	自动