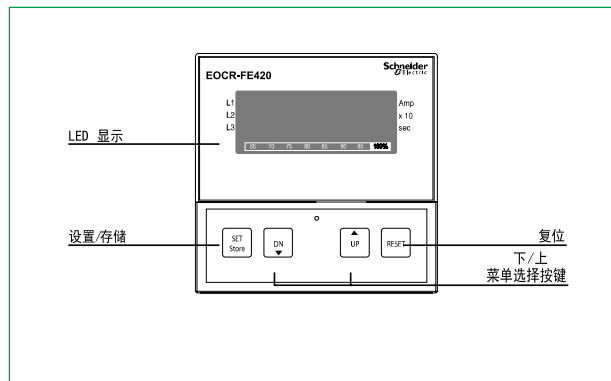
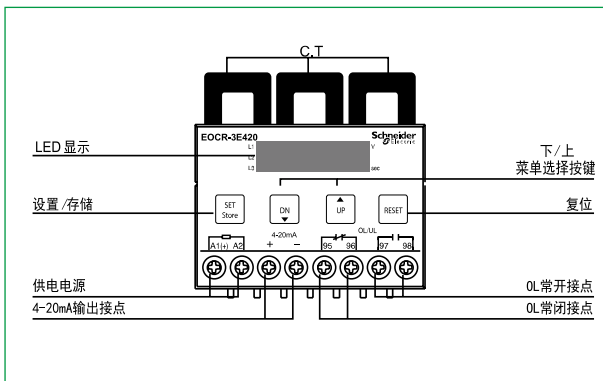


# Digital Electronic Over Current Relays

## 电子式电动机保护继电器



**Schneider**  
Electric



### 概述

- 内置MCU（微型控制单元）
- 实时处理/高精度
- 过电流保护范围0.5~60A，宽的电流范围（外配CT电流范围为：1~960A）
- 欠电流保护范围：0C设定值及以下
- 4-20mA电流输出功能：20mA对应值可设定
- 时间-过电流特性曲线：定时限 - 0.5~60A，大于60A 外配CT  
反时限 - 0.5~10A（大于10A外配CT）
- 数字显示
  - 三相电流值循环显示：数字电流表（间隔5秒循环显示）
  - 手动操作允许显示单相电流值
  - 跳闸故障原因显示：简易排除故障原因
- 故障原因显示：显示最后三次故障原因代码及故障时各相电流值
- 负载率显示：幅值棒可实时显示运行电流与正定负载电流值百分比，直观观察负载运行情况
- 手动（及时）/电动（远程）复位方式
- 适用于变频调速系统（如：变频器环境）：频率响应范围20~400HZ
- 掉电安全模式功能（FS:ON），自我诊断--提供供电电源OL 接点变化，掉电后恢复状态。
- 适用于各种安装环境：窗口型和端子型可选

### 保护功能及特性

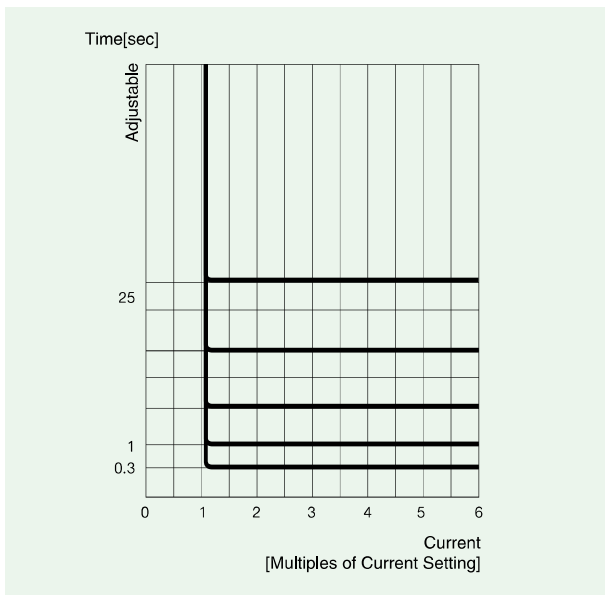
保护功能	动作时间	
过电流	用户设定的O-Time 时间	
欠电流	用户设定的U-Time 时间	
缺相	3sec 内	
逆相	0.1~0.3 sec	
相不平衡	8sec 内	
转子锁死	启动中堵转	dt时间后 0.5内动作（定时限操作模式）
	运行中堵转	0.5, 1~10 sec（定时限操作模式）

※ 过电流特性曲线定时限0.5~60A，大于60A外配CT；反时限0.5~10A，大于10A外配CT

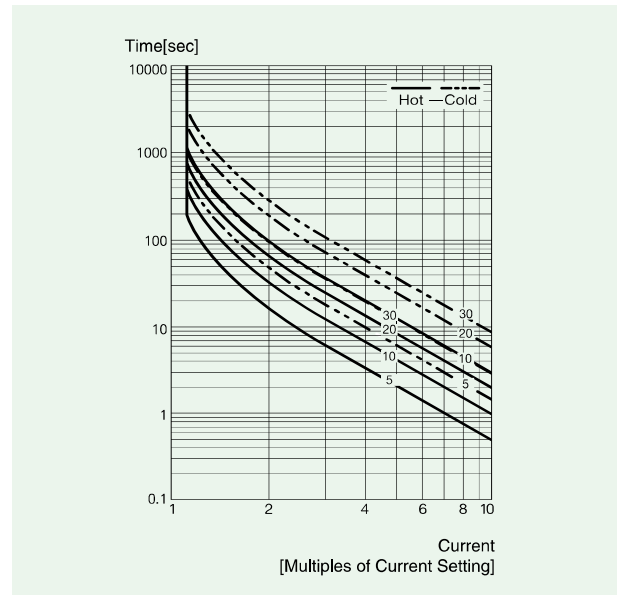
## 技术指标

功能与特点		规格	
电 流 设 定	过电流 (OC)	参考电流范围设定表	
	欠电流(UC)	0.5~59A / oFF (使用外配CT变比800/5及以下)	
	相不平衡(Ub)	5%~50% / oFF	
时 间 设 定	起动时间 (dt)	1~200 (定时限)	
	过电流动作时间 (ot)	0.5~30秒 (定时限), 1-30 class (反时限)	
	欠电流动作时间 (ut)	0.5~30秒 (定时限)	
复位方式		手动 (即时) / 电动复位	
误差	电流	$I < 1A : \pm 0.05A, \geq 1A : \pm 5\%$	
	时间	$t \leq 3s : \pm 0.2s, t > 3s : \pm 5\%$	
环境	温度	运行	-20°C~60°C
		存储	-30°C~80°C
	湿度		30~85% RH (无凝露)
供电电源	端子型		AC220 / 110V
			- DC/AC85~250V, 50/60Hz
			- AC220V : $\pm 15\%$ , 50/60Hz
	窗口型		- AC110V : $\pm 15\%$ , 50/60Hz
			- DC / AC24V
输出容量	OL/UL	1-SPST	AC 250V/ 3A电阻性
绝缘电阻	外壳与线路间		10兆欧 or higher at DC500V
	外壳与线路间		2.0KV 60Hz for 1 min
绝缘耐压	触点间		1.0kV 60Hz for 1 min
	线路间		2.0KV 60Hz for 1 min
安装方式			35mm DIN Rail or Panel

## 过电流-时间特性曲线



定时限特性曲线



反时限特性曲线

## 电流设定范围对应表

设定范围	穿过CT匝数	外配CT变比	CT设定值	备注
0.5 ~60A	1	无外配CT	oFF	宽范围 (0.5~60A)
0.2 5~5.0 A	2圈	无外配CT	2t	
0.1 ~2.0 A	5圈	无外配CT	5t	
1~12A	1	10: 5	10	
1.5 ~18A	1	15: 5	15	
2.0 ~24A	1	20: 5	20	
2.5 ~30A	1	25: 5	25	
3.0 ~36A	1	30: 5	30	
4.0 ~48A	1	40: 5	40	
5~60A	1	50: 5	50	
6~72A	1	60: 5	60	
7.5 ~90A	1	75: 5	75	
10~120A	1	100:5	100	
12~144A	1	120:5	120	
15~180A	1	150:5	150	
20~240A	1	200:5	200	
25~300A	1	250:5	250	
30~360A	1	300:5	300	
40~480A	1	400:5	400	
50~600A	1	500:5	500	
60~720A	1	600:5	600	
75~900A	1	750:5	750	
80~960A	1	800:5	800	

# New Digital Series

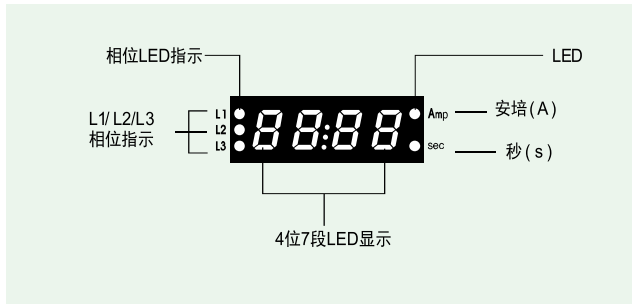
Basic model:EOCR-3E420/FE420

## 面板显示

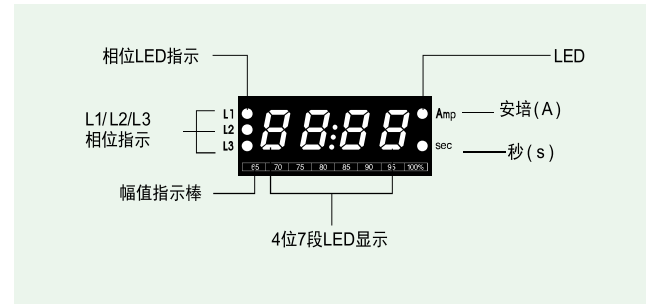
自动间隔为5秒时间，循环显示3相电流值

- LED 显示

EOCR-3E420



EOCR-FE420



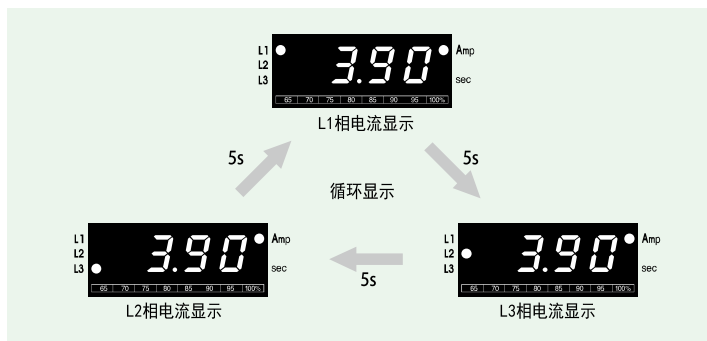
### 7段LED显示

- 大字体显示和舒适的背景色彩组成的控制面板防止在任何方向的反射视觉

幅值棒显示(仅限于FE420)

- 实时观察实际运行电流值与设定电流值(过电流值)百分比

## 三相电流循环显示功能



※ 按动按键可循环显示各相电流值

※ 按RESE能后快速返回循环显示—

※ 发生故障后，按RESET键进行复位，方可再次启动电机

# New Digital Series

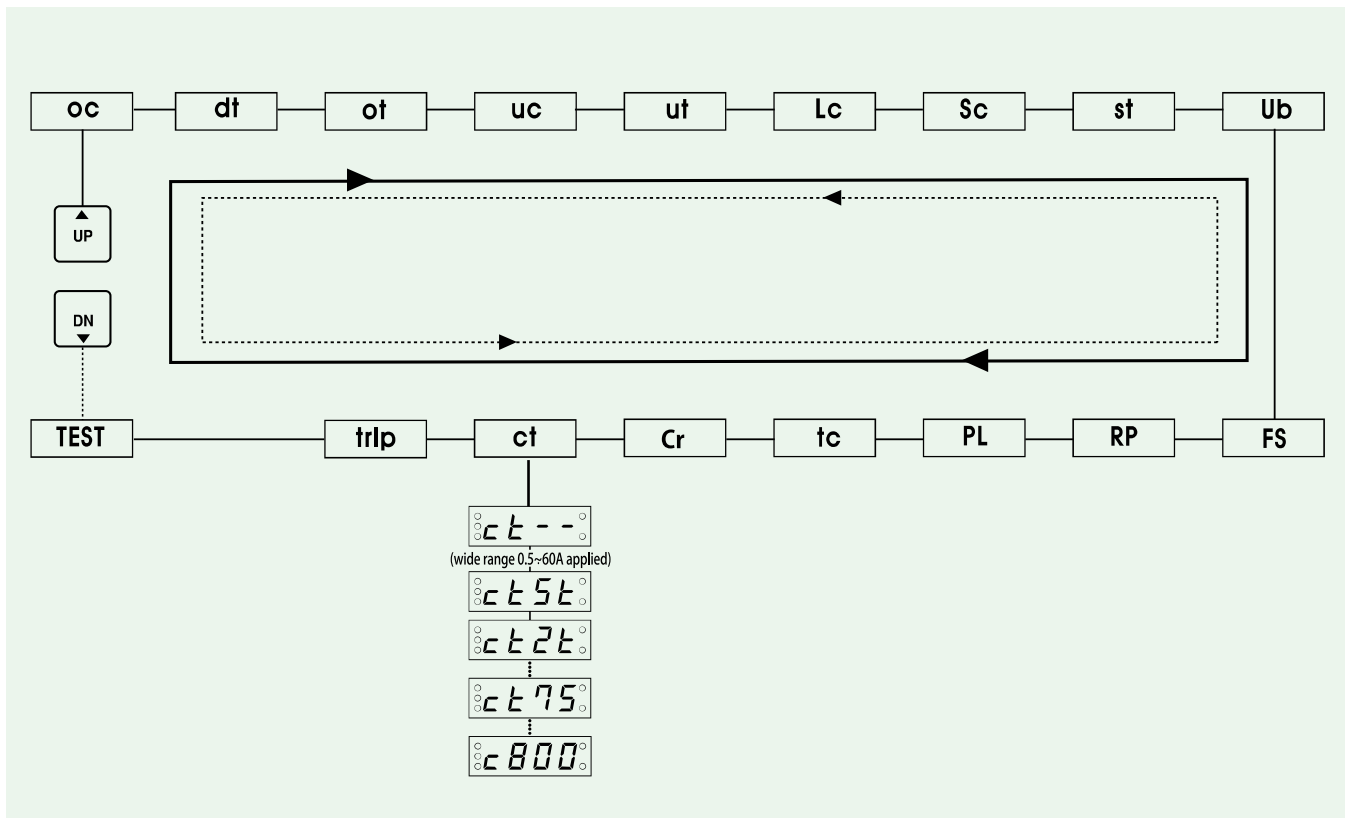
Basic model:EOCR-3E420/FE420

## 按键及设定操作

模式		通过UP/DN按键选择需要设定的 参数菜单
设定		参数修改确定键，选择菜单后该参数会闪烁5次，此时间内可进行参数的的修改。当30秒误操作自动返回
调整		通过UP/DN可选择菜单或修改菜单值
存储		参数存储
复位		就地复位按键（即时复位）；快速返回测量界面

- 运行过程中，按动 SET (store) 手动模式替换自动显示模式，固定显示某一电流值或菜单
- 每按动一次跳动到某一电 流 值：L1→L2→L3
- Reset 返回到自动显示模式

## • 参数设置流程图



### 菜单设置顺序和目录

顺序	菜单	显示	参数说明	出厂设置
1	过流	oc: 3.5	负载上的电流值(I <sub>n</sub> )超过设定的过流值(I <sub>s</sub> )时,即 I <sub>n</sub> ≥ I <sub>s</sub> 。	10
2	启动时间	dt: 5	在启动到设定时间期间内对于高电流不进行操作,此时间只决定启动电机时间。	10
3	动作时间	ot: 5	过电流动作时间,负载电流值超过设定OC值后需要的延迟时间	5
4	欠电流	uc: 0.5	空载运行时的电流值设定为欠电流。 无法设定欠电流值高于过流设定值。	--
5	欠电流动作时间	ut: 5	实际电流低于设定欠电流值时的动作时间。 欠电流值设定为"OFF"时,此项不显示。	--
6	堵转	lc: 7	运行电流设定为过流设定值的倍数,只适合于电机启动时。	10
7	失速	sc: 4	电机运行时,堵转电流设定为过流设定值的倍数。 当电机运行中负载急剧增加时的一种保护功能。	5
8	失速动作时间	st: 4	电机起动过程中发生堵转时所需的动作延迟时间。0.5,1~10秒, OFF	5
9	相不平衡	ub: 15	电流不平衡率%=(最大相电流-最小相电流)/最大相电流×100% 设定范围:不平衡率10~50%	50
10	安全模式选择	FS: on FS:off	若使用掉电保护功能需设定为ON,反之设定为OFF。	OFF
11	逆相选择	rp: on rp:off	若需防止电机反转应选择开启此菜单。	ON
12	缺相	PL: on PL:off	选择缺相保护则设定为"ON",反之则设定为"OFF"。 选择单相时,此项不显示。	ON
13	电流-时间特性选择	tcc:dE tcc:In	dE: 定时限, In: 反时限	dE
14	4-20mA输出范围	cr: 0.5	设定4-20mA输出上限值	100
15	互感器变比设定	ct: --	外配电流互感器的变比。如:100/5设定为100即可。当没有外配CT时选择-,主回路线绕2圈设定为2t。	--
16	故障记录查询	trip	三次故障记录查询,分别显示故障电流和故障原因	
17	自检	test	当运行此参数,经过0-Time后0.5秒OL输出接点发生变化说明保护器自身运行正常。	

### 设定电流及时间

设置适当的电流和和时间可以更有效的保护电动机，如下：

#### • 过电流设定说明

1. 宽的电流范围：如CT设定为--（OFF），定时限电流特性曲线时本体设定电流范围为：0.5~60A，反时限电流特性曲线时设定电流范围为0.5~10A（无外配电流互感器CT）

※ 电流-时间特性曲线可以选择为定时限或反时限，设定为反时限时允许设定电流为10A及以上是不允许的。

#### 2. 外配电流互感器CT设定

- 过电流值（OC）为6A及以上值时，CT变比不可调整

- CT变比出厂时默认为75,电流互感器即75/5，修改此菜单可选择合适的外配电流互感器变比。

- 使用外配电流互感器变比时，电流范围可计算。如使用100/5外配电流互感器时计算如下： $100:5=100/5=20$ ）\*0.5A-6A=10-120A

※•使用外配电流互感器时，电流值超过显示位数时，“OC”显示中将不显示“O”。同理当超过电流显示10.8A时显示屏显示O10.8

•相同理论同样适用于欠电流模式中，“UC”显示中将不显示“U”。同理当欠电流显示9.80A时显示屏显示U10.8

- 过电流值设定

• EOCR本体电流设定范围为60A及以下

• 设定CT变比后，OC（过电流值）自动转换范围乘以外配电流互感器变比数（100/5时乘以20），如OC设定值为4A和CT设定值为200时，过电流值自动转换为 $4*40=160A$ 并存储

• 一般负载保护时只需根据电流值设定相应的过电流值（OC）

#### 3. 动作时间

- 定时限: 根据现场需要设定确定的跳闸时间  $O_t$

- 反时限: 根据反时限电流-时间特性曲线跳闸，如果 $O_t$ 设定为5，运行电流值达到设定值的5倍时，继电器输出时间为2秒，如果设定为10时，继电器输出时间为4秒

#### • 欠电流设定说明

1. 设备测试时请关闭UC--（OFF），测试时一般为空载，因空载时电流值仅为额定电流值的1/3

2. 正常运行过程中请将此值设定为略高于空载电流值以防止空转运行

3. 如无需设定前电流值时将此菜单设定为UC--（OFF），于此同时 $U_t$ 将被关闭

### 跳闸故障查询及故障排除

显示屏可显示出所有跳闸原因及故障电流值，以便易于维护和快速响应意外事件。

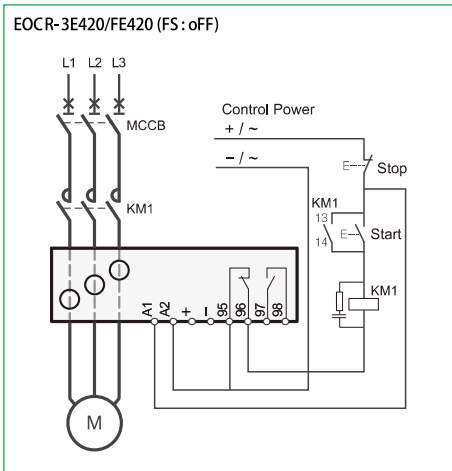
故障原因	故障代码	描述	备注
过电流		L1 (R) 相过电流动作	故障后按动按键可查询三相电流值
欠电流		L2 (S) 相欠电流动作	
缺相		L2 (S) 相缺失	
反转 (逆相)		相位错误，发生反转	
相不平衡		相位电流不平衡，L1 (R) 相电流值最小。（最大相电流值-最小相电流值）/最大相电流值 *100% > 设定的%	
启动中堵转		启动过程中转子锁定	
运行中堵转		运行过程中转子锁定	



# New Digital Series

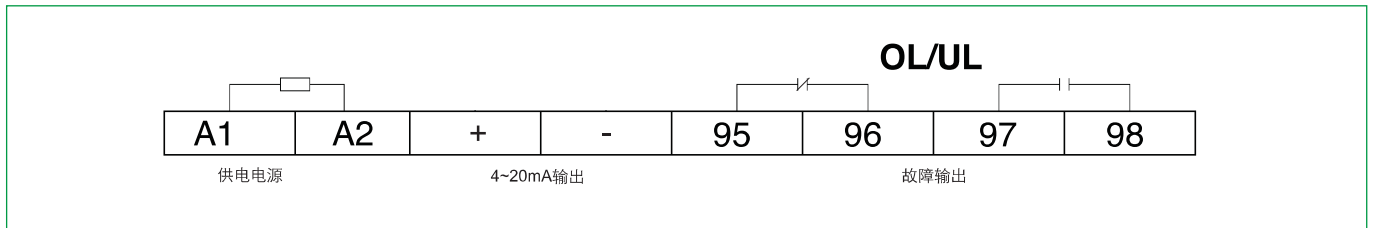
Basic model:EOCR-3E420/FE420

## 典型接线图



- ※ A1, A2端子提供供电电源后, FS模式为ON, 继电器输出点97-98闭合
- ※ ZCT端子避免接地

## I/O 端子输出




- ※ A1, A2必须提供对应的电源和电压等级

## 外形尺寸

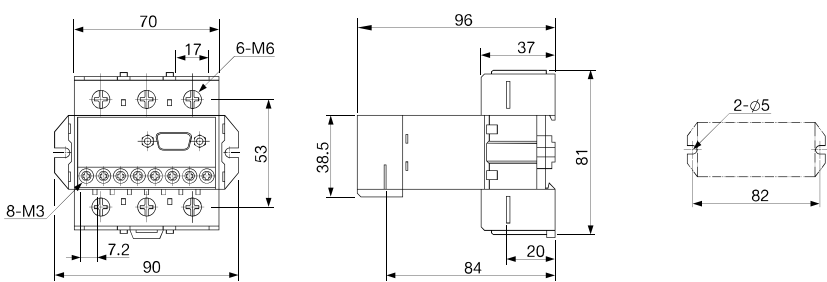
<p><b>EOCR-3E420</b></p>		<p><b>DIN RAIL TYPE</b></p>	<p><b>BRACKET HOLE SIZE</b></p>
<p><b>EOCR-FE420</b></p>			<p><b>MOUNTING HOLE SIZE</b></p>

# New Digital Series


Basic model:EOCR-3E420/FE420



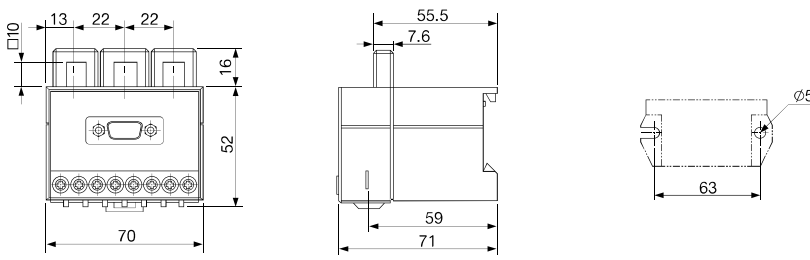
**EOCR-FE420(端子型)**



PANEL & DIN RAIL TYPE      MOUNTING HOLE SIZE



**EOCR-FE420 (窗口型)**



DIN RAIL TYPE      BRACKET HOLE SIZE

## 订购

### EOCR-3E420:

E O C R 3 E 4 2 0 - W R D Z 7

①      ②      ③

①	电流范围	WR	0.5~60A
		H1	100:5 3CT组合型
		HH	150:5 3CT组合型
		H2	200:5 3CT组合型
		H3	300:5 3CT组合型
②	输出接点状态	D	a (97-98)b(95-96)
		Z7	AC/DC 100~240V

### 分体线缆

C A B L E - 1 5 - 0 0 1

①                      ②

①	线缆规格	15PIN	
		00H	0.5M
②	线缆长度	001	1M
		01H	1.5M
		002	2M
		---	---
		010	10M

### EOCR-FE420:

E O C R F E 4 2 0 - W R D Z 7 W

①      ②      ③      ④

①	电流范围	WR	0.5~60A
		H1	100:5 3CT组合型
		HH	150:5 3CT组合型
		H2	200:5 3CT组合型
		H3	300:5 3CT组合型
②	输出接点状态	D	a (97-98)b(95-96)
		Z7	AC/DC 100~240V
④	检测形式	W	窗口型
		T	端子型