

EOCR-SP

微型直插接触器式电子过电流继电器

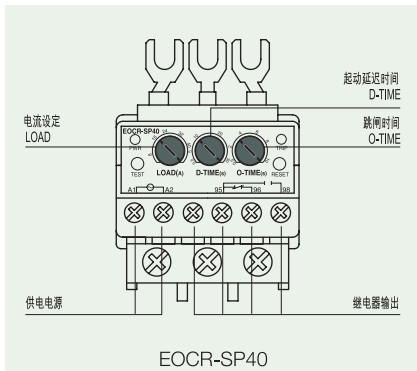
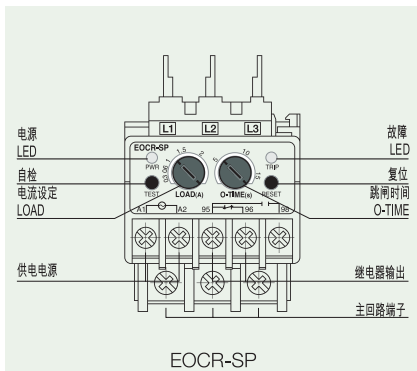


- 内置MCU (微型控制单元)
 - 可直接与各种进口/国产接触器连接 (MC)
 - 各种保护功能
 - 运行电流检测: 红色 LED
 - 操作和故障指示: 红/绿 LED
 - 手动 (即时)/电动 (远程) 复位
 - 环境耐受强
 - 超级节能
 - 无电压释放/安全操作模式 → N 型
- ※ SP 兼容单相/三相负载

保护功能与特点

型号	类型	保护功能			电流-时间特性	时间设定	
		过电流	缺相	堵转		启动延时	跳闸延时
SP	01, 10, 20	○	△	△	定时限	×	0.5~15 sec
	40	○	○	△	定时限		0.5~10 sec

- EOCR-SP通过电流判断相位颠倒和转子锁定
- EOCR-SP40缺相保护时间为4秒以内 (仅保护L1和L3相位缺失)

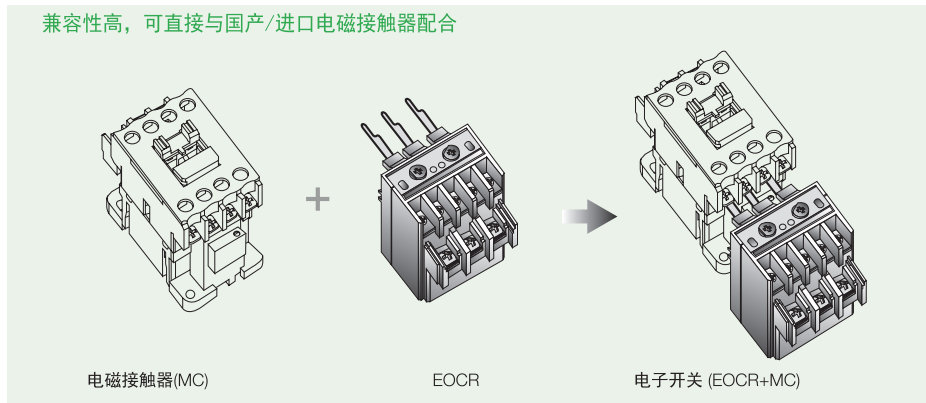


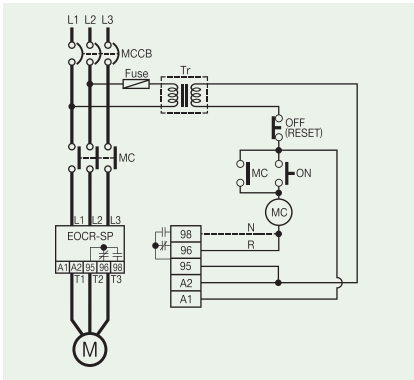
跳闸原因检查 (For SP40)

状态	LED指示 (脉冲图)				
	绿 LED	红 LED	绿 LED	红 LED	
供电后	闪烁	灯亮	灯亮	灯亮	
起动中	闪烁	闪烁	闪烁	闪烁	
正常运行	灯亮	灯灭	灯亮	灯亮	
过负载	灯亮	闪烁	闪烁	闪烁	
操作/跳闸	过电流	灯灭	灯亮	灯亮	
	堵转	灯灭	闪烁	闪烁	
	缺相	L1	灯灭	重复一次闪烁	重复一次闪烁
		L2	灯灭	重复二次闪烁	重复二次闪烁
L3		灯灭	重复三次闪烁	重复三次闪烁	

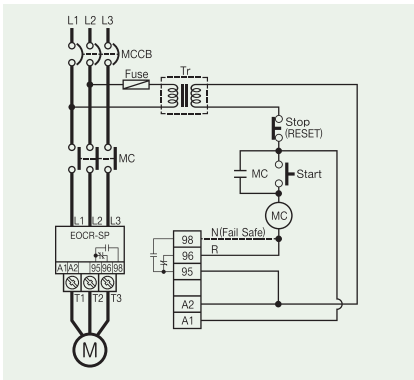
- ※ EOCR-SP提供电源后仅绿色LED闪烁.当发生过电流状态和故障时,绿色LED灯灭且仅红色LED被点亮.
- ※ EOCR-SP提供电源后仅绿色LED间断闪烁.当发生过电流状态和故障时,绿色LED灯灭且仅红色LED被点亮.

兼容性高, 可直接与国产/进口电磁接触器配合





EOCR-SP

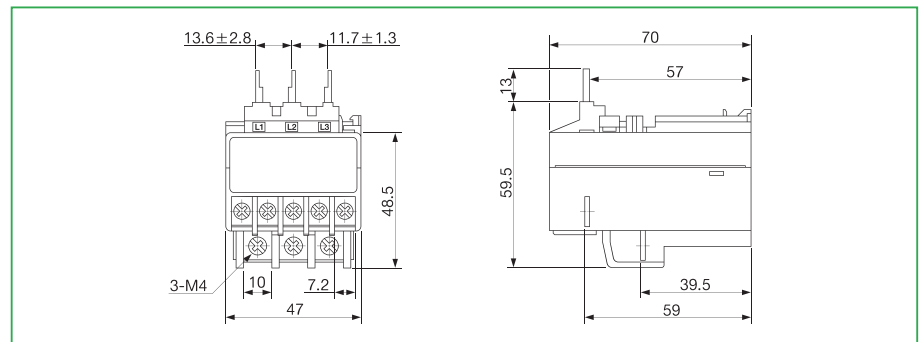


EOCR-SP(40Type)

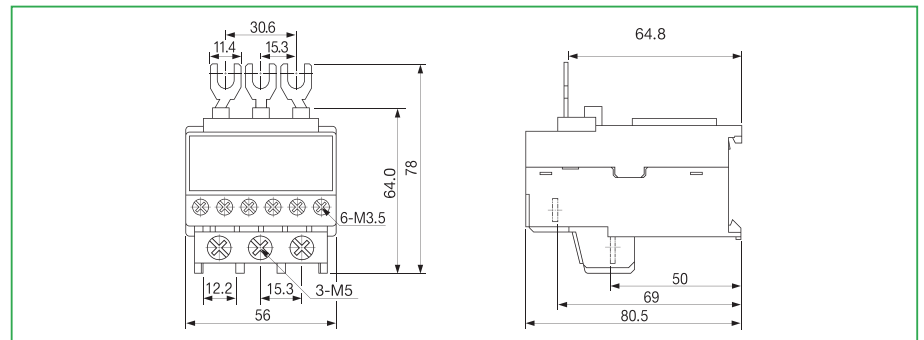
※“N”(Fail safe) Type converts 95-96 to open and 97-98 to close when operating power is supplied to A1 and A2 (or L1 and L2).

技术参数

电流设定	类型	设定范围	
	1	0.3~1.2A	SP
	10	1~12A	SP
	20	5~25A	SP
	40	8~40A	SP40
时间设定	启动时间	D-TIME	保护功能与特点(见前页)
	跳闸时间	O-TIME	保护功能与特点(见前页)
复位	手动(即时)/电动复位		
时间-电流特性曲线	定时间		
操作指示	LED 图谱 (见前页)		
供电电源	电压	SP (01, 10, 20)	R 型 : AC90~260V
		SP (40)	N 型 : AC110V AC85~150V N 型 : AC220V AC180~260V
	频率	50/60Hz	
继电器输出/容量	SP	SPDT (1c)	AC250V/3A 阻性负载
安装方式	接触器(直插式)		



EOCR-SP



EOCR-SP(40Type)

订购

E O C R S P - 0 1 N F

1	电流范围	1	0.3~1.2A
		10	1~12A
		20	5~25A
		40	8~40A
2	接点状态	N	95-96常开;95-98常闭
		R	95-98常开;95-96常闭
3	电源电压	B	AC/DC24V
		F	AC110V, 50/60Hz
		M	AC220V, 50/60Hz