

251



DDSY1352 /DTSY1352

预付费电能表使用说明书

安装使用说明书 V2.3

安科瑞电气股份有限公司

申 明

版权所有，未经本公司之书面许可，此手册中任何段落、章节内容均不得被摘抄、拷贝或以任何形式复制、传播，否则一切后果由违者自负。

本公司保留一切法律权利。

本公司保留对本手册所描述之产品规格进行修改的权利，恕不另行通知。订货前，请垂询当地代理商以获悉本产品的最新规格。

说明书修订记录

日期	旧版本	新版本	修改内容
2018.07.04		V2.0	1.第一次编写（二代产品版本号从 V2.0 开始）
2018.2.27		V2.1	1.规范结构尺寸和接线力矩
2019.11.28		V2.2	1.修改产品符合企业标准
2020.10.30		V2.3	1.修改辅助功能接线图

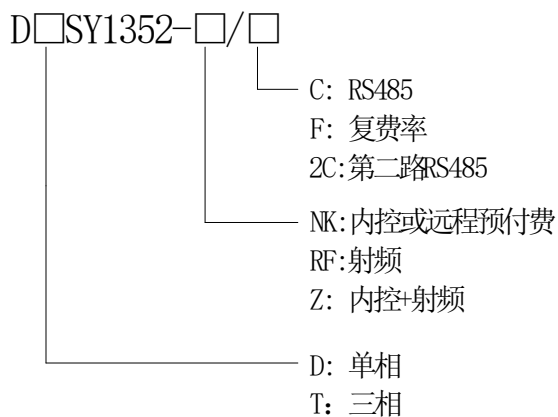
目录

1 概述	1
2 型号说明	1
3 主要功能	1
4 技术参数	2
5 外形及安装尺寸	3
6 接线与安装	4
7 显示与操作	5
8 通讯协议要求	8

1 概述

DDSY1352 单相预付费电能表、DTSY1352 三相预付费电能表分别用于计量额定频率 50Hz 的单、三相交流有功电能，具有预付费控制、负载控制、时间控制及 RS485 通信等功能，性能指标符合 GB/T17215.321-2008 标准。是改革传统用电体制，提高用电管理水平的理想计表。产品符合企业标准 Q31/0114000129C035-2017《导轨式安装电能表企业标准》的要求。

2 型号说明



3 主要功能

功能	功能说明	DDSY1352	DTSY1352
电能计量	有功电能计量（正、反向）	■	■
	无功电能计量（正、反向）	■	■
	A、B、C 分相正向有功电能		■
电量测量	U、I	■	■
	P、Q、S、PF、F	■	■
LCD 显示	8 位段式 LCD 显示、背光显示	■	■
按键编程	4 按键可编程通信等参数	■	■
脉冲输出	有功脉冲输出	■	■
	时钟脉冲输出	□	□
LED 报警	跳闸报警	■	■
复费率	支持 4 个时区、2 个时段表、14 个日时段、4 个费率	□	□
	最大需量及发生时间	□	□

	实时需量	<input type="checkbox"/>	<input type="checkbox"/>
	历史冻结数据购电记录	<input type="checkbox"/>	<input type="checkbox"/>
	日期、时间、星期	<input type="checkbox"/>	<input type="checkbox"/>
通讯	红外通讯	<input type="checkbox"/>	<input checked="" type="checkbox"/>
	第一路通讯: RS485 接口, 同时支持 Modbus、DL/T645-07	<input checked="" type="checkbox"/>	<input checked="" type="checkbox"/>
	第二路通讯: RS485 接口, 同时支持 Modbus、DL/T645-07	<input type="checkbox"/>	<input type="checkbox"/>
预付费协议 (远程、射频 卡)	预付费控制	<input checked="" type="checkbox"/>	<input checked="" type="checkbox"/>
	时间控制	<input checked="" type="checkbox"/>	<input checked="" type="checkbox"/>
	负载控制	<input checked="" type="checkbox"/>	<input checked="" type="checkbox"/>
	强制控制	<input checked="" type="checkbox"/>	<input checked="" type="checkbox"/>

(■: 标配; □: 可选)

注: 1.DDSY1352 的红外通讯与第二路 RS485 只能二选一。

2.预付费功能需配合本公司预付售电管理系统使用。

4 技术参数

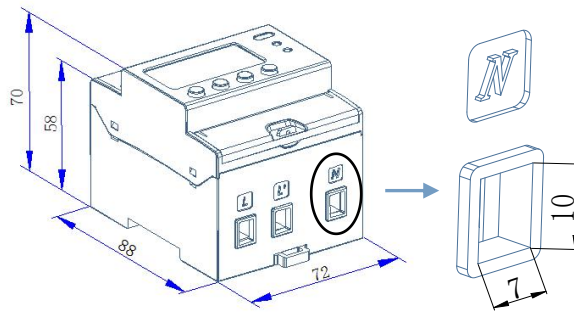
4.1 电气特性

项目		DDSY1352	DTSY1352	
规格				
测量	电压	参比电压	220V	3×220/380V
		功耗	<10VA(单相)	
		阻抗	>2MΩ	
		精度等级	误差±0.2%	
	电流	输入电流	10(60)A	3×1(6)A, 3×10(80)A
		功耗	<4VA(单路额定电流)	
		精度等级	误差±0.2%	
		功率	有功、无功、视在功率, 误差±0.5%	
电网频率	45~65Hz, 误差±0.2%			
计量	电能	有功电能 1 级	有功电能 0.5s 级	
		无功电能 2 级		
	时钟	≤0.5s/d		
数字信号	电量脉冲输出	1 路有功光耦输出		
	开关量输出	1 路开关量输出	2 路开关量输出	
脉冲	脉冲宽度	80±20ms		
	脉冲常数	1600imp/kWh	6400imp/kWh,400imp/kWh	
通信	接口与通信规约	RS485 口: Modbus RTU 规约/DL/T645-07 规约		
	通信地址范围	Modbus RTU:1~247		
	波特率	支持 1200bps~19200bps		
环境	工作温度	-25℃~+55℃		
	相对湿度	≤95% (无凝露)		

温度范围	工作温度	-25℃~55℃
	存储温度	-40℃~70℃
湿度	≤95% (无凝露)	
海拔	<2000m	

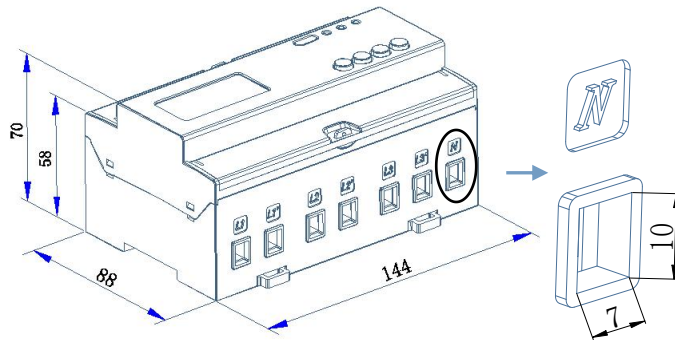
5 外形及安装尺寸 (单位: mm)

DDSY1352

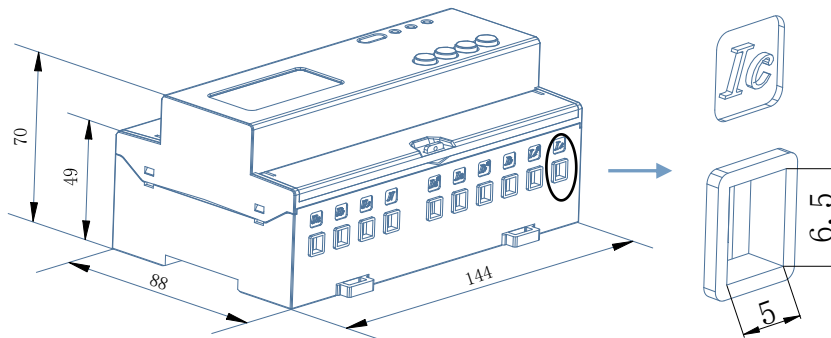


直接接入

DTSY1352



直接接入

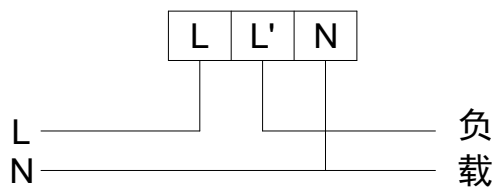


经互感器接入

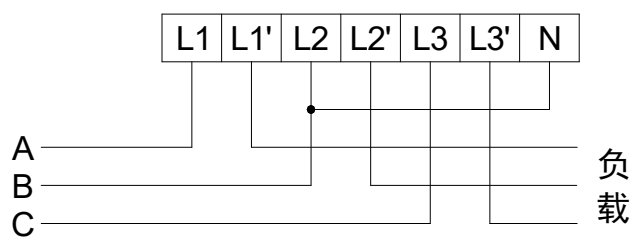
注: 直接接入的接线力矩应不大于 $3\text{N} \cdot \text{m}$; 经互感器接入的接线力矩应不大于 $1.2\text{N} \cdot \text{m}$ 。

6 接线与安装

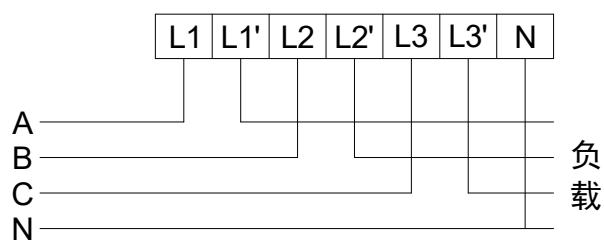
电压电流接线示意图



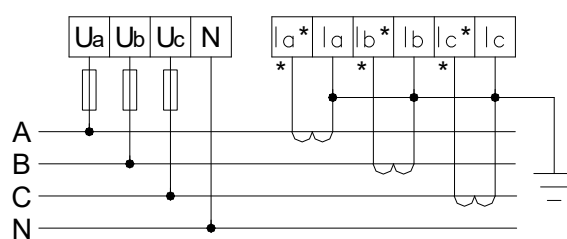
DDSY1352 接线图



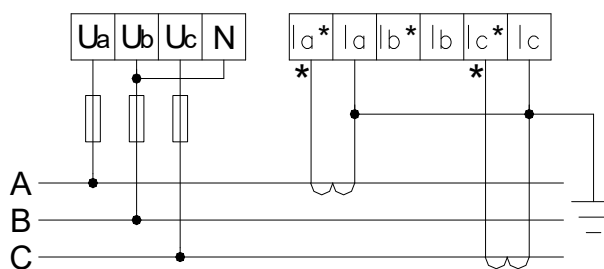
DTSY1352 三相三线直接接入



DTSY1352 三相四线直接接入

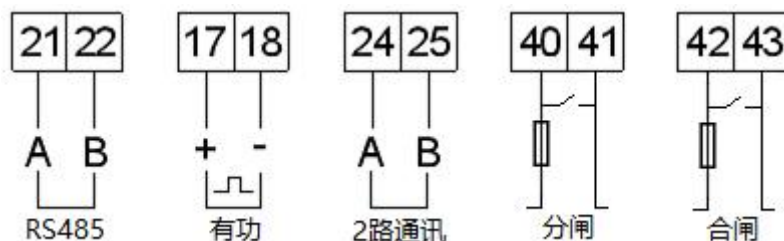


DTSY1352 三相四线经互感器接入



DTSY1352 三相三线经互感器接入

辅助功能接线示意图



注：1. 17、18 为时钟与有功脉冲复用端子，默认为有功脉冲。

2. 仪表带内控功能时，(40-41)、(42-43)默认为不能使用。如需使用，需客户在订单中注明。

3. 跳闸时需往 40 引入电压，41 接对应断路器控制端，反之亦可。


4. 42、43 合闸端子可用于控制电操机构等特定装置合闸。

5. 41、43 端子接的保险丝耐压值应大于当前电压系统的电压等级，额定电流为 3-5A。

7 显示与操作

正常情况下，电能表上电后默认显示剩余金额。另有刷卡显示和按键显示两种模式。当电能表处于刷卡显示模式并刷卡错误时，按键显示无效。

7.1 刷卡显示

在剩余金额界面下，按  显示读卡中，在 10 秒内可进行多次刷卡操作。但刷卡成功后不能重刷，若刷卡错误，可继续刷卡。刷卡显示项如下：



剩余金额



读卡失败



读卡成功

若刷卡错误，则电能表显示读卡失败，其错误代码与含义对应如下：

错误代码	含义
Err01	返写失败
Err02	数据错误

Err03	未定义的卡
Err04	此开户卡已使用
Err10	开户卡插入已开户电表
Err11	购电卡插入未开户电表
Err12	用户卡出错
Err13	购电次数出错
Err14	非本表卡

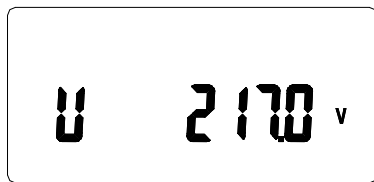
7.2 按键显示



剩余金额



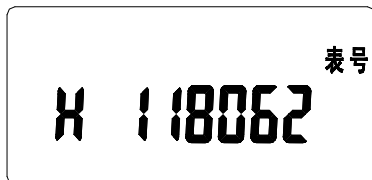
总用电量



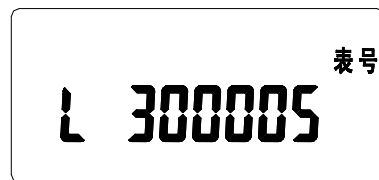
电压显示



电流显示



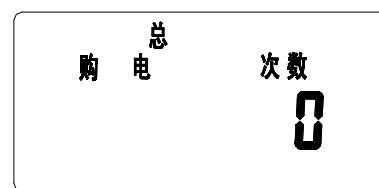
表号（高6位）



表号（高低位）



当前电价



总购电次数

7.3 显示切换操作

可通过三类查看键实现翻页显示。各类显示界面顺序说明如下：



：电压、电流、有功功率、无功功率、视在功率、频率、功率因数、日期、时间、


通信地址、版本号、全显检测





：总用电量、尖用电量、峰用电量、平用电量、谷用电量、表号、报警金额 1、报警金额 2、当前电价、购电次数、功率阈值

7.4 按键编程

在测量显示菜单中的任一显示项下，按  显示“0000”，提示输入密码（密码默认

0001）后再按 ，若密码输入错误，则返回初始界面；若密码输入正确，则可进行参数

设置。设置完成后按  进入“SAvE”界面，再按  出现“YES”、“NO”选项，

“YES”下按  则保存后退出，“NO”下按  则不保存直接退出。编程菜单列表如下

下

序号	一级菜单		二级菜单		
	符号	含义	符号	含义	范围
1	BUS	通讯设置	ADDR	通讯地址设置	1-247
			HI	表号高 6 位	
			LO	表号低 6 位	
			BAUD	波特率选择	9600、4800、 2400、1200
			PARITY	校验位选择	None、 Even
2	SYS	系统设置	COM2	端口选择	第二路 485 IR
			PL	线制选择	3P4L:三相四线 3P3L:三相三线
			EF.E	复费率选择	EF:复费率 E:单费率
			CODE	密码设置	0-9999
			PULS-OUT	有功脉冲和时钟脉冲切换	E:电能脉冲 CLK:时钟脉冲
			MANUAL	远程遥控	ON: 开启 OFF: 关闭

			PMAX	功率阈值设置	单位为 W
			LED	背光时间	单位为 min
3	IN	输入设置	PT	电压变比设置	1-9999
			CT	电流变比设置	1-9999
4	OUT	输出选择	0-LEVEL 1-PULSE	继电器控制方式	0: 电平输出 1: 脉冲输出

8 通讯协议要求

仪表通信接口支持 MODBUS-RTU 和 DLT/645-2007 协议,通信口波特率可在 1200bps、2400 bps、4800 bps、9600bps 和 19200 bps 之间设置,校验位为可设置为无校验或偶校验。

8.1 MODBUS 协议通讯地址表

DDSY1352 通信地址表

起始地址	数据名称	数据类型	读/写	备注
0000H	当前总有功电能	UINT32	R	计算因子 0.01 单位 kWh
0002H	当前总有功尖电能	UINT32	R	
0004H	当前总有功峰电能	UINT32	R	
0006H	当前总有功平电能	UINT32	R	
0008H	当前总有功谷电能	UINT32	R	
000AH	密码	UINT16	R/W	有效范围 (0~9999)
000BH	电压 U	UINT16	R	计算因子 0.1, 单位 V
000CH	电流 I	UINT16	R	计算因子 0.01, 单位 A
000DH	有功功率 P	INT16	R	计算因子 0.001, 单位 kW
000EH	无功功率 Q	INT16	R	计算因子 0.001, 单位 kvar
000FH	视在功率 S	UINT16	R	计算因子 0.001, 单位 kVA
0010H	功率因数 PF	INT16	R	计算因子 0.001 有效范围 (-1000~1000)
0011H	频率 F	UINT16	R	计算因子 0.01, 单位 Hz
0012H	年月	UINT8×2	R/W	
0013H	日时	UINT8×2	R/W	
0014H	分秒	UINT8×2	R/W	
0015H-003BH	保留			
003CH	当前正向有功总电能	UINT32	R	计算因子 0.01 单位 kWh
003EH	当前反向有功总电能	UINT32	R	
0046H	报警金额 1	INT32	R/W	计算因子 0.01

0048H	报警金额 2	INT32	R/W	单位 元
004AH	赊欠金额	UINT32	R/W	
004CH	新购金额	INT32	R	
004EH	购电次数	UINT16	R	取值范围 (0~1000)
004FH	剩余金额	INT32	R	计算因子 0.01 单位元
0051H	总购电金额	INT32	R	
0053H-0056H	保留			
0057H	强制控制字	UINT16	R/W	0001: 强控打开 0000: 强控闭合
0058H	分合控制字	UINT16	R/W	0000: 强制合闸 0001: 强制跳闸
0059H-0060H	尖峰平谷电价	UINT32×4	R/W	计算因子 0.0001 单位 元
0061H	电流阈值	UINT16	R/W	单位 W
0062H	运行状态字	UINT16	R/W	
0063H	输出方式	UINT16	R/W	0000: 电平输出 0001: 脉冲输出
0064H-035FH	保留			
0360H	主通讯: 通讯地址/波特率	UINT8×2	R/W	通信地址: 1~247 波特率: 0:1200 1:2400 2:4800 3:9600 4:19200 5:38400
0361H	主通讯: 校验位/停止位	UINT8×2	R/W	检验位: 0: 无校验 1: 奇校验 2: 偶校验 停止位: 0:1 位停止位 1:1.5 位停止位 2:2 位停止位
0362H-0364H	645 表号[]	UINT8×6	R/W	BCD 码
0365H	通讯地址/波特率	UINT8×2	R/W	同主通讯参数
0366H	校验位/停止位	UINT8×2	R/W	
0367H-0369H	645 表号[]	UINT8×6	R/W	
036AH-1FFFH	保留			
2000H	第 1 时区时段表号 第 1 时区起始时间: 日 第 1 时区起始时间: 月 第 4 时区时段表号 第 4 时区起始时间: 日 第 4 时区起始时间: 月	UINT8×12	R/W	时段表号: 01 对应第一套 02 对应第二套

2006H	第一套时段表： 第 1 时段费率号 第 1 时段起始时间：分 第 1 时段起始时间：时 第 14 时段费率号 第 14 时段起始时间：分 第 14 时段起始时间：时	UINT8× 42	R/W	费率号： 01 对应尖 02 对应峰 03 对应平 04 对应谷
201BH	第二套时段表： 第 1 时段费率号 第 1 时段起始时间：分 第 1 时段起始时间：时 第 14 时段费率号 第 14 时段起始时间：分 第 14 时段起始时间：时	UINT8× 42	R/W	费率号： 01 对应尖 02 对应峰 03 对应平 04 对应谷

DTSY1352 通信地址表

起始地址	数据项名称	长度	读/写	备注
0000H	当前总有功电能	UINT32	R	整型 保留 2 位小数 单位 kWh
0002H	当前总有功尖电能	UINT32	R	
0004H	当前总有功峰电能	UINT32	R	
0006H	当前总有功平电能	UINT32	R	
0008H	当前总有功谷电能	UINT32	R	
000AH-000CH	日期时间	UINT8×6	R/W	秒分时日月年
000DH-0027H	保留			
0028H	第 1 时区时段表号 第 1 时区起始时间：日 第 1 时区起始时间：月 第 4 时区时段表号 第 4 时区起始时间：日 第 4 时区起始时间：月	UINT8× 12	R/W	时段表号： 01 对应第一套 02 对应第二套
002EH	A 相电压	UINT16	R	整型 电压保留 1 位小数 电流保留 2 位小数
002FH	B 相电压	UINT16	R	
0030H	C 相电压	UINT16	R	
0031H	A 相电流	UINT16	R	
0032H	B 相电流	UINT16	R	

0033H	C相电流	UINT16	R	
0034H	A-B线电压	UINT16	R	
0035H	C-B线电压	UINT16	R	
0036H	A-C线电压	UINT16	R	
0037H	PTValue	UINT16	R/W	
0038H	CTValue	UINT16	R/W	
0039H	失压阈值/失压状态	UINT16	R/W	
003AH	脉冲常数	UINT16	R	
003BH	保留			
003CH	一级密码	UINT16	R/W	
003DH	二级密码	UINT16	R/W	
003EH-0042H	保留			
0043H	表号	UINT8*6	R/W	BCD码
0046H	报警金额1	INT32	R/W	计算因子0.01 单位元
0048H	报警金额2	INT32	R/W	
004AH	赊欠金额	UINT32	R/W	
004CH	新购金额	INT32	R	
004EH	购电次数	UINT16	R	
004FH	剩余金额	INT32	R	计算因子0.01 单位元
0051H	总购电金额	INT32	R	
0053H-0056H	保留			
0057H	强制控制字	UINT16	R/W	0001: 强控打开 0000: 强控闭合
0058H	分合控制字	UINT16	R/W	0000: 强制合闸 0001: 强制跳闸
0059H-0060H	尖峰平谷电价	UINT32×4	R/W	计算因子0.0001 单位元
0061H	电流阈值	UINT16	R/W	单位W
0062H	运行状态字	UINT16	R/W	
0063H	输出方式	UINT16	R/W	0000: 电平输出 0001: 脉冲输出
0064H	需量	UINT16	R	计算因子0.001 单位kW
0065H	PA	INT32	R	计算因子0.001 单位kW
0067H	PB	INT32	R	
0069H	PC	INT32	R	
006BH	PT	INT32	R	
006DH	QA	INT32	R	计算因子0.001 单位kvar
006FH	QB	INT32	R	
0071H	QC	INT32	R	
0073H	QT	INT32	R	
0075H	SA	INT32	R	计算因子0.001 单位kVA
0077H	SB	INT32	R	

0079H	SC	INT32	R	计算因子 0.001 有效范围 (-1000~1000)
007BH	ST	INT32	R	
007DH	PFA	INT16	R	
007EH	PFB	INT16	R	
007FH	PFC	INT16	R	
0080H	PFT	INT16	R	
0081H	Freq	INT16	R	计算因子 0.01
0082H-035FH	保留			
0360H	主通讯: 通讯地址/波特率	UINT8×2	R/W	同 DDSY1352 通讯参数
0361H	主通讯: 校验位/停止位	UINT8×2	R/W	
0362H-0364H	主通讯: 645 表号	UINT8×6	R/W	
0365H	副通讯: 通讯地址/波特率	UINT8×2	R/W	同 DDSY1352 通讯参数
0366H	副通讯: 校验位/停止位	UINT8×2	R/W	
0367H-0369H	副通讯: 645 表号	UINT8×6	R/W	
036AH-1FFFH	保留			
2000H	第一套时段表: 第 1 时段费率号 第 1 时段起始时间: 分 第 1 时段起始时间: 时 第 14 时段费率号 第 14 时段起始时间: 分 第 14 时段起始时间: 时	INT8×42	R/W	费率号: 01 对应尖 02 对应峰 03 对应平 04 对应谷
2015H	第二套时段表: 第 1 时段费率号 第 1 时段起始时间: 分 第 1 时段起始时间: 时 第 14 时段费率号 第 14 时段起始时间: 分 第 14 时段起始时间: 时	INT8×42	R/W	费率号: 01 对应尖 02 对应峰 03 对应平 04 对应谷

8.2DL/T645-2007 协议

标示编码	数据格式	字节	单位	读写	数据项名称
00000000	XXXXXX.XX	4	kWh	R	(当前) 组合有功总电能
00000100	XXXXXX.XX	4	kWh	R	(当前) 组合有功费率 1 电能

00000200	XXXXXX.XX	4	kWh	R	(当前)组合有功费率2电能
00000300	XXXXXX.XX	4	kWh	R	(当前)组合有功费率3电能
00000400	XXXXXX.XX	4	kWh	R	(当前)组合有功费率4电能
0000FF00	XXXXXX.XX	4×5	kWh	R	(当前)组合有功电能数据块
00010000	XXXXXX.XX	4	kWh	R	(当前)正向有功总电能
00010100	XXXXXX.XX	4	kWh	R	(当前)正向有功费率1电能
00010200	XXXXXX.XX	4	kWh	R	(当前)正向有功费率2电能
00010300	XXXXXX.XX	4	kWh	R	(当前)正向有功费率3电能
00010400	XXXXXX.XX	4	kWh	R	(当前)正向有功费率4电能
0001FF00	XXXXXX.XX	4×5	kWh	R	(当前)正向有功电能数据块
00020000	XXXXXX.XX	4	kWh	R	(当前)反向有功总电能
00020100	XXXXXX.XX	4	kWh	R	(当前)反向有功费率1电能
00020200	XXXXXX.XX	4	kWh	R	(当前)反向有功费率2电能
00020300	XXXXXX.XX	4	kWh	R	(当前)反向有功费率3电能
00020400	XXXXXX.XX	4	kWh	R	(当前)反向有功费率4电能
0002FF00	XXXXXX.XX	4×5	kWh	R	(当前)反向有功电能数据块
00030000	XXXXXX.XX	4	kWh	R	(当前)组合无功1总电能
00030100	XXXXXX.XX	4	kWh	R	(当前)组合无功1费率1电能
00030200	XXXXXX.XX	4	kWh	R	(当前)组合无功1费率2电能
00030300	XXXXXX.XX	4	kWh	R	(当前)组合无功1费率3电能
00030400	XXXXXX.XX	4	kWh	R	(当前)组合无功1费率4电能
0003FF00	XXXXXX.XX	4×5	kWh	R	(当前)组合无功1电能数据块
00040000	XXXXXX.XX	4	kWh	R	(当前)组合无功2总电能
00040100	XXXXXX.XX	4	kWh	R	(当前)组合无功2费率1电能
00040200	XXXXXX.XX	4	kWh	R	(当前)组合无功2费率2电能
00040300	XXXXXX.XX	4	kWh	R	(当前)组合无功2费率3电能
00040400	XXXXXX.XX	4	kWh	R	(当前)组合无功2费率4电能
0004FF00	XXXXXX.XX	4×5	kWh	R	(当前)组合无功2电能数据块
00150000	XXXXXX.XX	4	kWh	R	(当前)A相正向有功电能
00290000	XXXXXX.XX	4	kWh	R	(当前)B相正向有功电能
003D0000	XXXXXX.XX	4	kWh	R	(当前)C相正向有功电能
01010000	XX.XXXX YYMMDDhhmm	8	kW 年月日 时分	R	(当前)正向有功总最大需量及发生 时间
01020000	XX.XXXX YYMMDDhhmm	8	kW 年月日 时分	R	(当前)反向有功总最大需量及发生 时间
01030000	XX.XXXX YYMMDDhhmm	8	kW 年月日 时分	R	(当前)正向无功总最大需量及发生 时间
01040000	XX.XXXX YYMMDDhhmm	8	kW 年月日 时分	R	(当前)反向无功总最大需量及发生 时间

02800004	XX.XXXX	3	kW	R	当前有功需量
02800005	XX.XXXX	3	kW	R	当前无功需量
02010100	XXX.X	2	V	R	A相电压
02010200	XXX.X	2	V	R	B相电压
02010300	XXX.X	2	V	R	C相电压
0201FF00	XXX.X	2×3	V	R	电压数据块
02020100	XXX.XXX	3	A	R	A相电流
02020200	XXX.XXX	3	A	R	B相电流
02020300	XXX.XXX	3	A	R	C相电流
0202FF00	XXX.XXX	2×3	A	R	电流数据块
02030000	XX.XXXX	3	kW	R	总有功功率
02030100	XX.XXXX	3	kW	R	A有功功率
02030200	XX.XXXX	3	kW	R	B有功功率
02030300	XX.XXXX	3	kW	R	C有功功率
0203FF00	XX.XXXX	4×3	kW	R	有功功率数据块
02040000	XX.XXXX	3	kvar	R	总无功功率
02040100	XX.XXXX	3	kvar	R	A无功功率
02040200	XX.XXXX	3	kvar	R	B无功功率
02040300	XX.XXXX	3	kvar	R	C无功功率
0204FF00	XX.XXXX	4×3	kW	R	无功功率数据块
02050000	XX.XXXX	3	kVA	R	总视在功率
02050100	XX.XXXX	3	kVA	R	A视在功率
02050200	XX.XXXX	3	kVA	R	B视在功率
02050300	XX.XXXX	3	kVA	R	C视在功率
0205FF00	XX.XXXX	4×3	kW	R	视在功率数据块
02060000	X.XXX	2		R	总功率因数
02060100	X.XXX	2		R	A功率因数
02060200	X.XXX	2		R	B功率因数
02060300	X.XXX	2		R	C功率因数
0206FF00	X.XXX	4×2		R	功率因素数据块
02800002	XX.XX	2	Hz	R	电网频率
04000101	YYMMDDWW	4		R/W	日期
04000102	Hhmmss	3		R/W	时间
04000401	XXXXXXXXXX XX	6		R/W	通讯地址
04000402	XXXXXXXXXX XX	6		R/W	表号
04010000	MMDDNN	3×4		R/W	时区
04010001	hhmmNN	3×14		R/W	时段表 1
04010002	hhmmNN	3×14		R/W	时段表 2

总部：安科瑞电气股份有限公司
地址：上海市嘉定区育绿路 253 号
电话：0086-21-69158338 0086-21-69156052 0086-21-59156392 0086-21-69156971
传真：0086-21-69158303
网址：www.acrel.cn
邮箱：ACREL001@vip.163.com
邮编：201801

生产基地：江苏安科瑞电器制造有限公司
地址：江苏省江阴市南闸街道东盟工业园区东盟路 5 号
电话：0086-510-86179966
传真：0086-510-86179975
网址：www.jsacrel.cn
邮箱：sales@email.acrel.cn
邮编：214405