

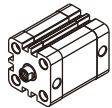


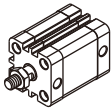
## ACE系列产品概览

**符合ISO21287标准**  
执行ISO21287标准, 安装尺寸通用性强

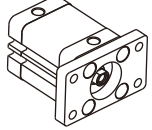
**自带传感器安装沟槽**  
缸体三边带有传感器槽, 安装传感器方便

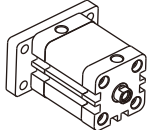
**活塞杆端型式多样**

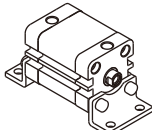
  
内牙型

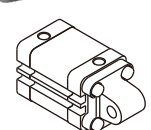
  
外牙型

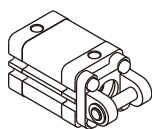
**多种安装型式及附件可选**

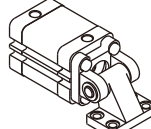
  
FA(前法兰连接板)

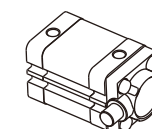
  
FB(后法兰连接板)

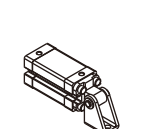
  
LB(轴向固定座)

  
CA(单耳固定座)








  
CB(双耳固定座)

  
CR(单耳连接座)

  
FTC(前盖耳轴支架)


  
SDB(后盖耳固定架)

**多种规格气缸可选**

ACE: 紧凑型气缸 (复动型)	
ASE: 紧凑型气缸 (单动伸出型)	
ATE: 紧凑型气缸 (单动引入型)	
ACED: 紧凑型气缸 (双轴复动型)	
ACEJ: 紧凑型气缸 (双轴复动行程可调型)	
TACE: 紧凑型气缸 (复动带导杆型)	
TACED: 紧凑型气缸 (双轴复动带导杆型)	

**紧凑型结构**  
紧凑型结构, 有效节省安装空间  
缸体与前后盖采用螺纹连接, 强度高, 维修方便

**多缸径多行程可选**  
12、16、20、25、32、40、50、63、80、100、125等缸径可选  
每种缸径分别对应多种规格行程, 方便选用



## 气缸理论出力表

单位: 牛顿 (N)

气缸内径	活塞杆外径	作用方式	受压面积 (mm <sup>2</sup> )	空气压力(MPa)							气缸内径	活塞杆外径	作用方式	受压面积 (mm <sup>2</sup> )	空气压力(MPa)						
				0.1	0.2	0.3	0.4	0.5	0.6	0.7					0.1	0.2	0.3	0.4	0.5	0.6	0.7
12	6	伸出单动	113.1	-	6.1	17.4	28.7	40.0	51.4	62.7	40	12	伸出单动	1256.6	54.2	179.8	305.5	431.2	556.8	682.5	808.1
		引入单动	84.8	-	0.5	8.9	17.4	25.9	34.4	42.9			引入单动	1143.5	42.9	157.2	271.6	385.9	500.3	614.6	729.0
		复动	113.1	11.3	22.6	33.9	45.2	56.5	67.9	79.2			复动	1256.6	125.7	251.3	377.0	502.7	628.3	754.0	879.6
16	8	伸出单动	201.1	-	18.1	38.2	58.3	78.4	98.5	118.6	50	16	伸出单动	1963.5	90.1	286.5	482.8	679.2	875.5	1071.9	1268.2
		引入单动	150.8	-	8.1	23.1	38.2	53.3	68.4	83.5			引入单动	1762.4	70.0	246.3	422.5	598.8	775.0	951.3	1127.5
		复动	201.1	20.1	40.2	60.3	80.4	100.5	120.6	140.7			复动	1963.5	196.3	392.7	589.0	785.4	981.7	1178.1	1374.4
20	10	伸出单动	314.2	-	33.1	64.5	96.0	127.4	158.8	190.2	63	16	伸出单动	3117.2	173.6	485.3	797.1	1108.8	1420.5	1732.2	2044.0
		引入单动	235.6	-	17.4	41.0	64.5	88.1	111.7	135.2			引入单动	2916.2	153.5	445.1	736.8	1028.4	1320.0	1611.6	1903.2
		复动	314.2	31.4	62.8	94.2	125.7	157.1	188.5	219.9			复动	3117.2	311.7	623.4	935.2	1246.9	1558.6	1870.3	2182.1
25	10	伸出单动	490.9	13.8	62.9	112.0	161.0	210.1	259.2	308.3	80	20	伸出单动	5026.5	305.6	808.2	1310.9	1813.5	2316.2	2818.8	3321.5
		引入单动	412.3	5.9	47.2	88.4	129.6	170.9	212.1	253.3			引入单动	4712.4	274.1	745.4	1216.6	1687.9	2159.1	2630.3	3101.6
		复动	490.9	49.1	98.2	147.3	196.3	245.4	294.5	343.6			复动	5026.5	502.7	1005.3	1508.0	2010.6	2513.3	3015.9	3518.6
32	12	伸出单动	804.2	30.8	111.2	191.7	272.1	352.5	432.9	513.4	100	20	伸出单动	7854.0	499.1	1284.5	2069.9	2855.3	3640.7	4426.1	5211.5
		引入单动	691.2	19.5	88.6	157.7	226.9	296.0	365.1	434.2			引入单动	7539.8	467.7	1221.7	1975.7	2729.6	3483.6	4237.6	4991.6
		复动	804.2	80.4	160.8	241.3	321.7	402.1	482.5	563.0			复动	7854.0	785.4	1570.8	2356.2	3141.6	3927.0	4712.4	5497.8
32	12	伸出单动	804.2	69.1	138.2	207.3	276.5	345.6	414.7	483.8	125	25	伸出单动	12271.8	1227.2	2454.4	3681.5	4908.7	6135.9	7363.1	8590.3
		引入单动	691.2	69.1	138.2	207.3	276.5	345.6	414.7	483.8			引入单动	11780.9	1178.1	2356.2	3534.3	4712.4	5890.5	7086.5	8246.6
		复动	804.2	80.4	160.8	241.3	321.7	402.1	482.5	563.0			复动	12271.8	1227.2	2454.4	3681.5	4908.7	6135.9	7363.1	8590.3

## 安装与使用(通用性)



- 工作中负载有变化时, 应选用输出力充裕的气缸;
- 在高温或者腐蚀性条件下, 应选用相应的耐高温或耐腐蚀性气缸;
- 在湿度大, 粉尘多, 或者有水滴、油尘、焊渣的场合, 气缸应采取相应的防护措施;
- 气缸接入管道前, 必须清除管道内脏物, 防止杂物进入气缸内;
- 气缸使用介质应经过40 μm以上滤芯过滤后方可使用;
- 气缸在工作过程中所受侧向载荷不应超过允许值, 以维持气缸的正常工作和使用寿命;
- 在低温环境下, 应采取防冻措施, 防止系统中的水分冻结;
- 因气缸前盖及活塞均较短, 一般行程不可选取太大;
- 气缸拆下长时间不使用, 要注意表面防锈, 进排气口应加防尘堵塞帽, 特别注意: 前、后盖不可自行拆卸。



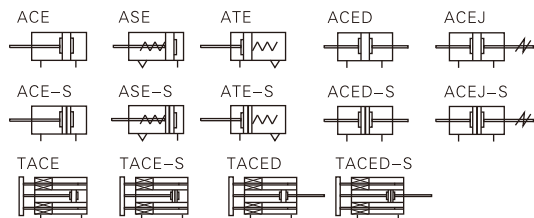


### 规格

内径(mm)	12	16	20	25	32	40	50	63	80	100	125
动作型式	复动型 单动伸出型、单动引入型										
工作介质	空气(经40 μm以上滤网过滤)										
使用压力范围	复动型: 0.15~1.0MPa(22~145psi) 单动型: 0.2~1.0MPa(28~145psi)										
保证耐压力	1.5MPa(215psi)										
工作温度 °C	-20~70										
使用速度范围 mm/s	复动型: 30~500 单动型: 50~500										
行程公差范围	行程 ≤ 100 + <sub>0</sub> <sup>+0.5</sup> 行程 > 100 + <sub>0</sub> <sup>+1.5</sup>										
缓冲型式	防撞垫										
接管口径 [注]	M5 × 0.8					G1/8				G1/4	

[注1] 接管牙型有PT牙、G牙可选；另：传感器的选配详见P403页。

### 符号



### 行程

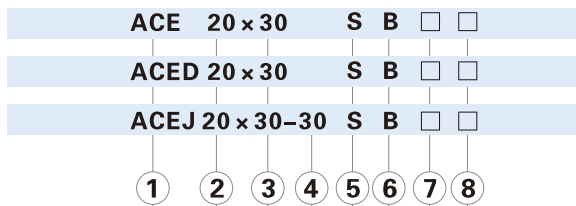
内径(mm)	标准行程(mm)											最大行程																			
	12	16	20	25	32	40	50	63	80	100	125																				
普通型	复动	5	10	15	20	25	30	35	40	45	50	50																			
	16	5	10	15	20	25	30	35	40	45	50	55	60	70	75																
	20	5	10	15	20	25	30	35	40	45	50	55	60	70	75	80	90	100													
	25	5	10	15	20	25	30	35	40	45	50	55	60	70	75	80	90	100	110	120	125	150									
	32	40	5	10	15	20	25	30	35	40	45	50	55	60	70	75	80	90	100	110	120	125	150	160	175	200					
	50	63	5	10	15	20	25	30	35	40	45	50	55	60	70	75	80	90	100	110	120	125	150	160	175	200	225	250			
	80	100	125	5	10	15	20	25	30	35	40	45	50	55	60	70	75	80	90	100	110	120	125	150	160	175	200	225	250	275	300
	单动	12	5	10	10	10	10	10	10	10	10	10	10																		
导杆型	复动	12	5	10	15	20	25	30	35	40	45	50	50																		
	16	5	10	15	20	25	30	35	40	45	50	55	60	70	75																
	20	25	5	10	15	20	25	30	35	40	45	50	55	60	70	75	80	90	100												
	32	40	5	10	15	20	25	30	35	40	45	50	55	60	70	75	80	90	100												
	50	63	5	10	15	20	25	30	35	40	45	50	55	60	70	75	80	90	100												
	80	100	5	10	15	20	25	30	35	40	45	50	55	60	70	75	80	90	100												

[注] 1、在容许行程范围内，当行程>最大行程时，作非标处理，其它特殊行程请与本公司联系；  
2、最大行程范围内的非标行程以上一级标准行程改制而成，其外形尺寸为上一级标准行程气缸的外形尺寸。  
如行程为23的非标行程气缸是由标准行程为25的标准气缸改制而成，其外形尺寸与其相同。

### 产品特性

- 1、执行ISO21287标准，安装尺寸通用性强；
- 2、缸体与前、后盖采用螺纹连接，强度高，维修方便；
- 3、缸体内径精加工后再作硬质氧化处理，耐磨、耐久性好；
- 4、活塞密封采用异型双向密封结构，尺寸紧凑，有储油功能；
- 5、紧凑型结构，能有效节省安装空间，与同缸径ISO15552标准气缸相比，节省空间达50%；
- 6、缸体三边带有传感器槽，安装传感器方便；
- 7、内置防撞垫，有效吸收高速运转和机械回转产生的残余能量；
- 8、多种规格安装附件可供选择。

### 成品订购码



①规格代号	②缸径	③行程	④调整行程	⑤磁石代号	⑥活塞杆牙型	⑦固定型式 [注2]	⑧牙型代码 [注3]					
ACE: 紧凑型气缸(复动型)	12 16 20 25 32 40 50 63 80 100 125	详见行程列表	无此代码	空白: 不附磁石 S: 附磁石	空白: 内牙型 B: 外牙型	空白: 无安装附件 FA: 前法兰连接板 FB: 后法兰连接板 CA: 单耳固定座 CB: 双耳固定座	CR: 单耳连接座 FTC: 前盖耳轴支架 LB: 轴向固定座 SDB: 后较固定架					
ASE: 紧凑型气缸(单动伸出型) [注1]	12 16 20 25 32 40 50 63 80 100							无此代码	空白: 无安装附件 FB: 后法兰连接板 CA: 单耳固定座	空白: 无安装附件 FA: 前法兰连接板 FTC: 前盖耳轴支架 LB: 轴向固定座	空白: PT牙 G: G牙	
ATE: 紧凑型气缸(单动引入型)					12 16 20 25 32 40 50 63 80 100 125	10 20 30 40 50 75 100	空白: 内牙型 B: 外牙型					空白: 无安装附件 FA: 前法兰连接板 FTC: 前盖耳轴支架 LB: 轴向固定座
TACE: 紧凑型气缸(复动带导杆型)												
TACED: 紧凑型气缸(双轴复动带导杆型)					12 16 20 25 32 40 50 63 80 100 125	10 20 30 40 50 75 100	空白: 内牙型 B: 外牙型					空白: 无安装附件 FA: 前法兰连接板 FTC: 前盖耳轴支架 LB: 轴向固定座
ACED: 紧凑型气缸(双轴复动型)	12 16 20 25 32 40 50 63 80 100 125							10 20 30 40 50 75 100	空白: 内牙型 B: 外牙型	空白: 无安装附件 FA: 前法兰连接板 FTC: 前盖耳轴支架 LB: 轴向固定座		
ACEJ: 紧凑型气缸(双轴复动行程可调型)		12 16 20 25 32 40 50 63 80 100 125	10 20 30 40 50 75 100	空白: 内牙型 B: 外牙型	空白: 无安装附件 FA: 前法兰连接板 FTC: 前盖耳轴支架 LB: 轴向固定座							

[注1] 单动伸出型是指通气时活塞杆伸出，前置弹簧被压缩，断气时活塞杆在弹簧复位力作用下缩回复位；

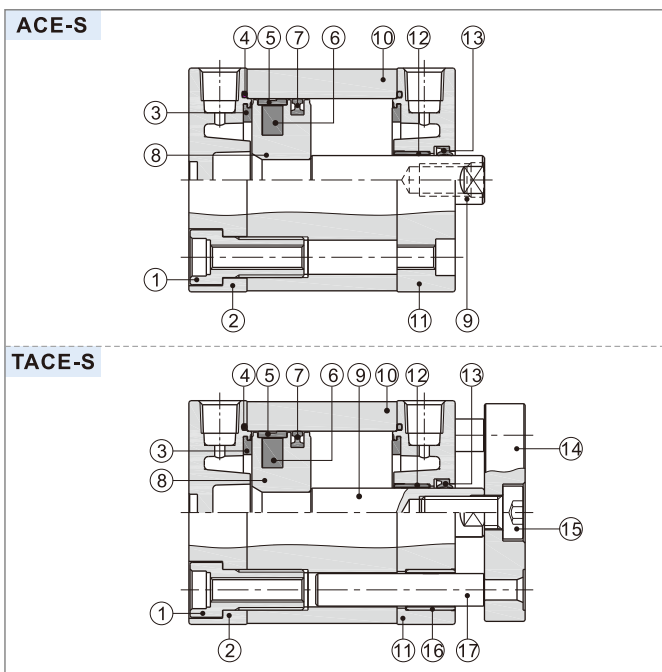
单动引入型是指通气时活塞杆缩回，后置弹簧被压缩，断气时活塞杆在弹簧复位力作用下伸出复位。

[注2] 安装附件详细资料请参考P123~125页；CR须与CB配合使用；SDB须与CA配合使用；FTC须与TCM2配合使用；

[注3] 当接管为M5牙时，此项代码为空。

## ACE系列

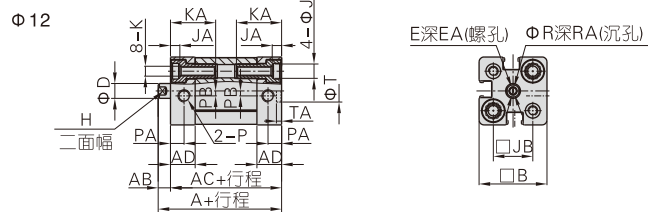
### 内部结构及主要零件材质



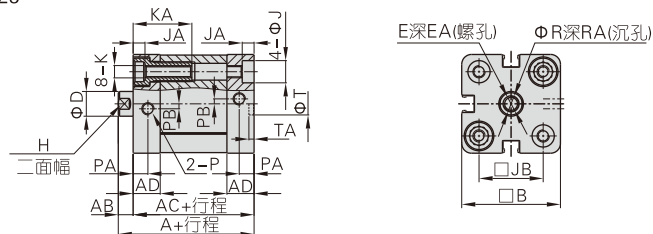
序号	名称	材质	序号	名称	材质
1	螺丝	碳钢	9	活塞杆	S45C
2	后盖	铝合金	10	本体	铝合金
3	防撞垫(环)	TPU	11	前盖	铝合金
4	O形环	NBR	12	衬套	无(Φ12~25)\耐磨材料(其它)
5	耐磨环	无(Φ12~20)\耐磨材料(其它)	13	轴芯O令	NBR
6	磁铁	烧结钕铁硼(Φ12~20) 塑胶(其它)	14	面板	铝合金
7	活塞O令	NBR	15	螺丝	碳钢
8	活塞	铝合金	16	衬套	耐磨材料
			17	导杆	不锈钢(Φ12~40)\S45C(其它)

### 外部规格

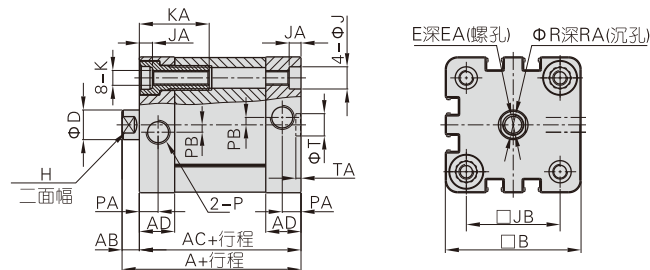
#### ACE



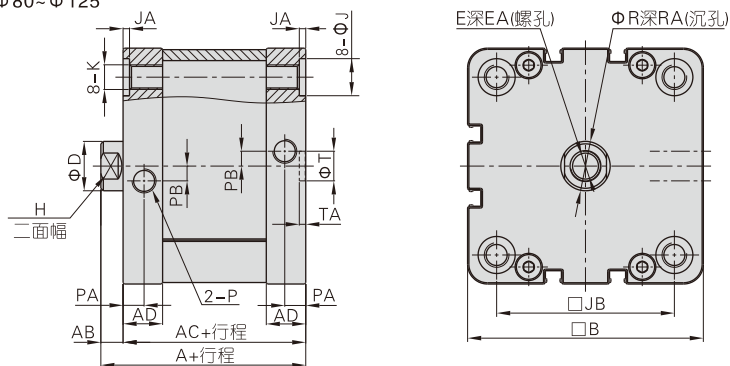
#### Φ16~Φ25



#### Φ32~Φ63



#### Φ80~Φ125



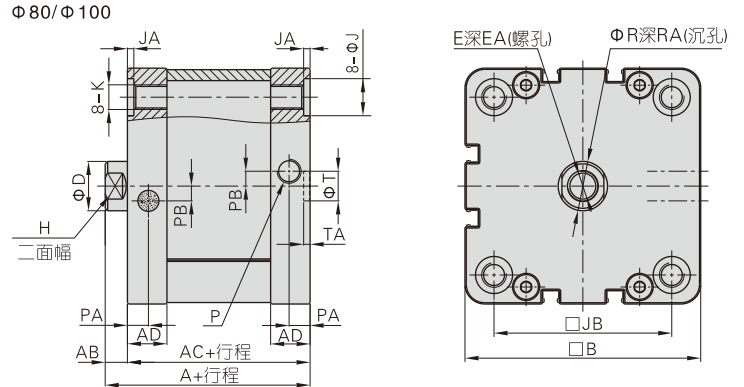
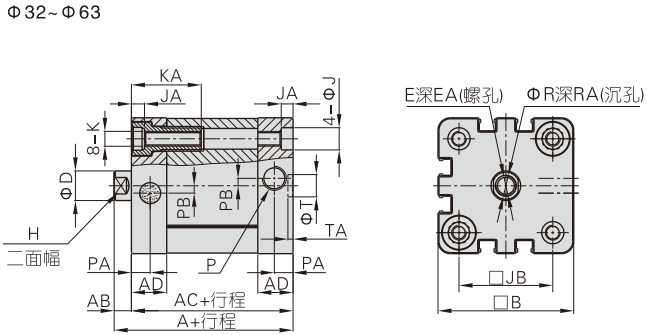
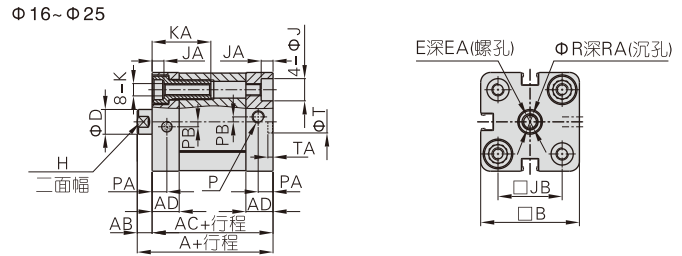
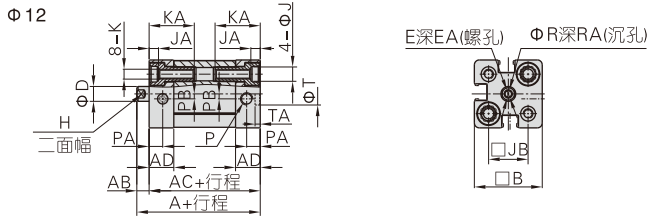
缸径\符号	A	AB	AC	AD	B	D	E	EA	H	J	JA	JB	K	KA	P	PA	PB	R	RA	T	TA
12	40	5	35	10	27.5	6	M3×0.5	8	5	6	3.5	16	M4×0.7	18.5	M5×0.8	5.5	2	3.5	1.5	9	2.1
16	40	5	35	10	30	8	M4×0.7	10	7	6	3.5	18	M4×0.7	18.5	M5×0.8	5.5	2	4.5	1.5	9	2.1
20	43	6	37	10.5	35.5	10	M6×1.0	14	9	9	4.5	22	M5×0.8	23.5	M5×0.8	6	2	6.5	2.5	9	2.1
25	45	6	39	11	40	10	M6×1.0	14	9	9	4.5	26	M5×0.8	23.5	M5×0.8	6	2	6.5	2.5	9	2.1
32	51	7	44	14	49.5	12	M8×1.25	16	10	9	4.5	32.5	M6×1.0	28.5	G1/8	7.5	3	8.5	3.5	9	2.1
40	52.5	7	45.5	14.5	55	12	M8×1.25	16	10	9	4.5	38	M6×1.0	28.5	G1/8	7.5	3	8.5	3.5	9	2.1
50	53.5	8	45.5	14.5	65.5	16	M10×1.5	20	13	11	4.5	46.5	M8×1.25	30.5	G1/8	7.5	3	10.5	4.5	12	2.6
63	57	8	49	15	75.5	16	M10×1.5	20	13	11	4.5	56.5	M8×1.25	30.5	G1/8	7.5	4	10.5	4.5	12	2.6
80	63	9	54	16	95.5	20	M12×1.75	20	17	15	2.5	72	M10×1.5	-	G1/8	8.5	6	12.5	6	12	2.6
100	76	9	67	19	113.5	20	M12×1.75	20	17	15	2.5	89	M10×1.5	-	G1/8	10.5	7	12.5	6	12	2.6
125	92	11	81	20	134.5	25	M16×2.0	25	21	-	-	110	M12×1.75	-	G1/4	10.5	8	16.5	7	12	2.6

(注) 附磁型与不附磁型之尺寸相同，外牙型尺寸请参考P122页。

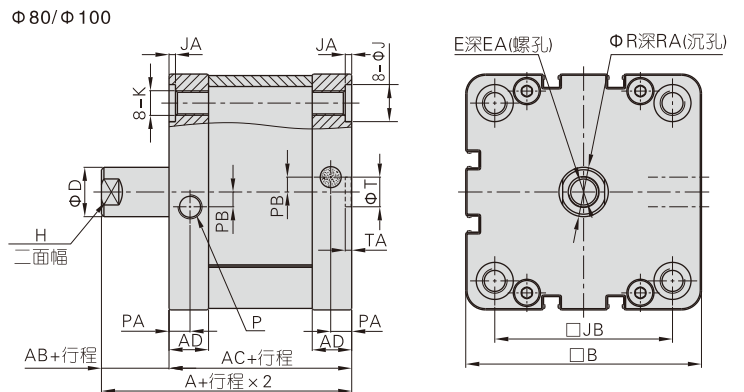
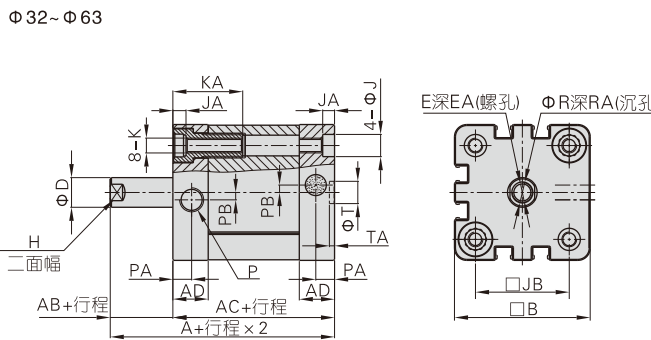
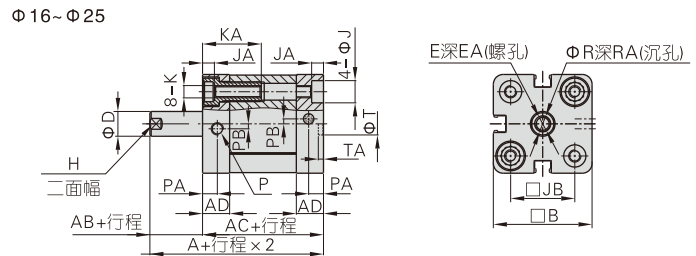
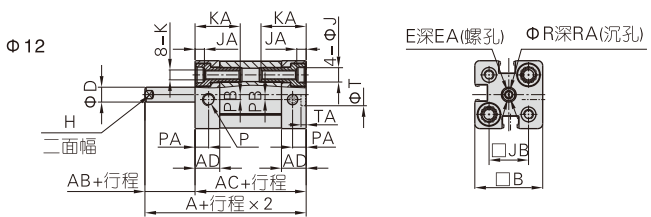


## ACE系列

### ASE



### ATE

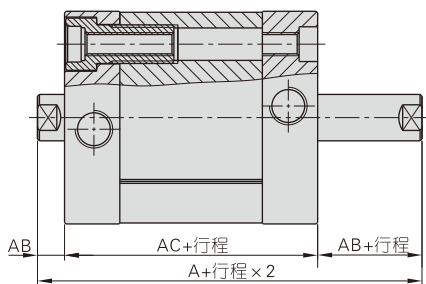


缸径\符号	A	AB	AC	AD	B	D	E	EA	H	J	JA	JB	K	KA	P	PA	PB	R	RA	T	TA
12	40	5	35	10	27.5	6	M3×0.5	8	5	6	3.5	16	M4×0.7	18.5	M5×0.8	5.5	2	3.5	1.5	9	2.1
16	40	5	35	10	30	8	M4×0.7	10	7	6	3.5	18	M4×0.7	18.5	M5×0.8	5.5	2	4.5	1.5	9	2.1
20	43	6	37	10.5	35.5	10	M6×1.0	14	9	9	4.5	22	M5×0.8	23.5	M5×0.8	6	2	6.5	2.5	9	2.1
25	45	6	39	11	40	10	M6×1.0	14	9	9	4.5	26	M5×0.8	23.5	M5×0.8	6	2	6.5	2.5	9	2.1
32	51	7	44	14	49.5	12	M8×1.25	16	10	9	4.5	32.5	M6×1.0	28.5	G1/8	7.5	3	8.5	3.5	9	2.1
40	52.5	7	45.5	14.5	55	12	M8×1.25	16	10	9	4.5	38	M6×1.0	28.5	G1/8	7.5	3	8.5	3.5	9	2.1
50	53.5	8	45.5	14.5	65.5	16	M10×1.5	20	13	11	4.5	46.5	M8×1.25	30.5	G1/8	7.5	3	10.5	4.5	12	2.6
63	57	8	49	15	75.5	16	M10×1.5	20	13	11	4.5	56.5	M8×1.25	30.5	G1/8	7.5	4	10.5	4.5	12	2.6
80	63	9	54	16	95.5	20	M12×1.75	20	17	15	2.5	72	M10×1.5	-	G1/8	8.5	6	12.5	6	12	2.6
100	76	9	67	19	113.5	20	M12×1.75	20	17	15	2.5	89	M10×1.5	-	G1/8	10.5	7	12.5	6	12	2.6

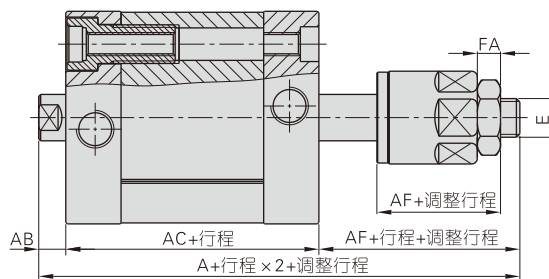
(注) 附磁型与不附磁型之尺寸相同，外牙型尺寸请参考P122页。

## ACE系列

### ACED



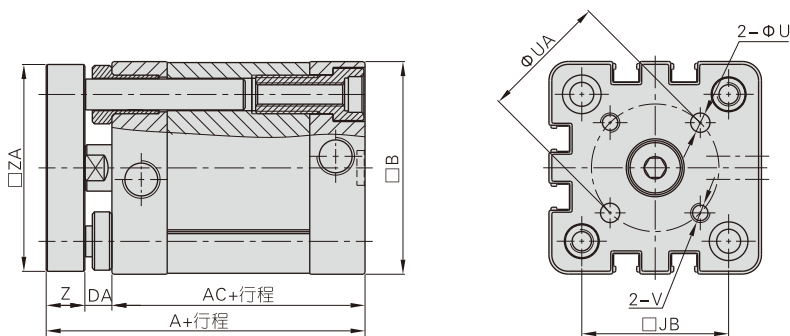
### ACEJ



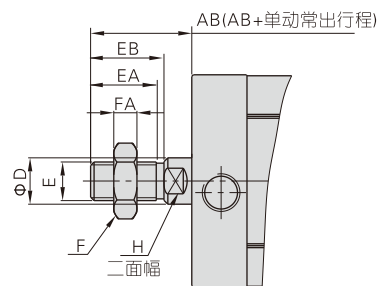
缸径符号	A(ACED)	A(ACEJ)	AB	AC	AF	FA	E
12	45	57	5	35	17	4	M5×0.8
16	45	61	5	35	21	5	M6×1.0
20	49	68	6	37	25	6	M8×1.25
25	51	70	6	39	25	6	M8×1.25
32	58	78	7	44	27	6	M10×1.25
40	59.5	79.5	7	45.5	27	6	M10×1.25
50	61.5	81.5	8	45.5	28	7	M12×1.25
63	65	85	8	49	28	7	M12×1.25
80	72	92	9	54	29	8	M16×1.5
100	85	105	9	67	29	8	M16×1.5
125	103	127.5	11	81	35.5	10	M20×1.5

[注] 未标注之尺寸与ACE标准型之尺寸相同；附磁型与不附磁型之尺寸相同。

### TACE

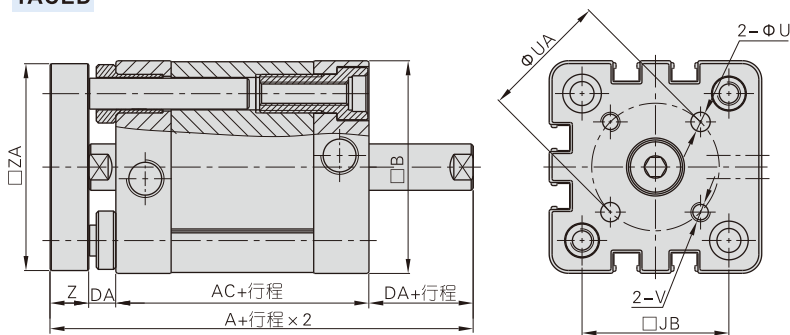


### 外牙型尺寸



缸径符号	AB	D	E	EA	EB	F	FA	H
12	15	6	M5×0.8	9	10	8	4	5
16	17	8	M6×1.0	11	12	10	5	7
20	22	10	M8×1.25	15	16	12	6	9
25	22	10	M8×1.25	15	16	12	6	9
32	26	12	M10×1.25	17	19	17	6	10
40	26	12	M10×1.25	17	19	17	6	10
50	30	16	M12×1.25	20	22	17	7	13
63	30	16	M12×1.25	20	22	17	7	13
80	37	20	M16×1.5	26	28	23	8	17
100	37	20	M16×1.5	26	28	23	8	17
125	51	25	M20×1.5	38	40	26	10	21

### TACED



缸径符号	A(TACE)	A(TACED)	AC	B	DA	JB	U	UA	V	Z	ZA
12	46	51	35	27.5	5	16	3	12	M3×0.5	6	26.5
16	46	51	35	30	5	18	3	14	M3×0.5	6	29
20	51	57	37	35.5	6	22	4	17	M4×0.7	8	34.5
25	53	59	39	40	6	26	5	22	M5×0.8	8	39
32	61	68	44	49.5	7	32.5	5	28	M5×0.8	10	48
40	62.5	69.5	45.5	55	7	38	5	33	M5×0.8	10	53.5
50	65.5	73.5	45.5	65.5	8	46.5	6	42	M6×1.0	12	64
63	69	77	49	75.5	8	56.5	6	50	M6×1.0	12	74
80	77	86	54	95.5	9	72	8	65	M8×1.25	14	94
100	90	99	67	113.5	9	89	10	80	M10×1.5	14	112

[注] 未标注之尺寸与ACE标准型之尺寸相同；附磁型与不附磁型之尺寸相同。

### 附件订购码列表

缸径\附件类别	安装附件									活塞杆端接头				传感器	
	LB	FA/FB	CA	CB	CR	SDB	FTC	TCM2	I接头	Y接头	F接头	U接头	CMSE	DMSE	
12	F-ACE12LB	F-ACE12FA	F-ACE12CA	-	-	F-MI12SDB	-	-	F-ACQ12I	F-ACQ12Y	F-M5X080F	F-M5X080U	CMSE	DMSE	
16	F-ACP12LB	F-ACE16FA	F-ACE16CA	-	-	F-MI12SDB	-	-	F-M6X100I	F-M6X100Y	F-M6X100F	F-M6X100U			
20	F-ACP20LB	F-ACE20FA	F-ACE20CA	-	-	F-MI20SDB	-	-	F-M8X125I	F-M8X125Y	F-M8X125F	F-M8X125U			
25	F-ACP25LB	F-ACE25FA	F-ACE25CA	-	-	F-MI20SDB	-	-							
32	F-ACE32LB	F-SI32FA	F-SE32CA	F-SE32CB	F-SI32CR	-	F-SI32FTC	F-SI32TCM2	F-M10X125I	F-M10X125Y	F-M10X125F	F-M10X125U			
40	F-ACE40LB	F-SI40FA	F-SE40CA	F-SE40CB	F-SI40CR	-	F-SI40FTC	F-SI40TCM2							
50	F-ACE50LB	F-SI50FA	F-SE50CA	F-SE50CB	F-SI50CR	-	F-SI50FTC	F-SI40TCM2							
63	F-ACE63LB	F-SI63FA	F-SE63CA	F-SE63CB	F-SI63CR	-	F-SI63FTC	F-SI63TCM2	F-M12X125I	F-M12X125Y	F-M12X125F	F-M12X125U			
80	F-ACE80LB	F-SI80FA	F-SE80CA	F-SE80CB	F-SI80CR	-	F-SI80FTC	F-SI63TCM2							
100	F-ACE100LB	F-SI100FA	F-SE100CA	F-SE100CB	F-SI100CR	-	F-SI100FTC	F-SI125TCM2	F-M16X150I	F-M16X150Y	F-M16X150F	F-M16X150U			
125	-	F-SI125FA	F-SE125CA	F-SE125CB	F-SI125CR	-	F-SI125FTC	F-SI125TCM2							

### 附件选配

气缸系列\附件类别			安装附件									活塞杆端接头 [注1]				传感器	
			LB	FA	FB	CA	CB	CR	SDB	FTC	TCM2	I	Y	U	F	CMSE	DMSE
ACE	内牙型	标准型										×	×	×	×	×	×
		附磁型	●	●	●	●	●	●	●	●	●	●	●	●	●	●	●
ASE ATE	外牙型	标准型										●	●	●	●	×	×
		附磁型	●	●	●	●	●	●	●	●	●	●	●	●	●	●	●
ACED ACEJ	内牙型	标准型										×	×	×	×	×	×
		附磁型	●	●	×	×	×	×	×	●	●	●	●	●	●	●	●
TACE	外牙型	标准型										●	●	●	●	×	×
		附磁型	×	×	●	●	●	●	●	●	●	●	●	●	●	●	●
TACED	内牙型	标准型										×	×	×	×	×	×
		附磁型	×	×	●	×	×	×	×	×	×	×	×	×	×	×	×

[注1] 缸径为Φ12的I、Y接头与ACQ系列通用；其余连接附件为通用件，详细资料参见P399~402页。

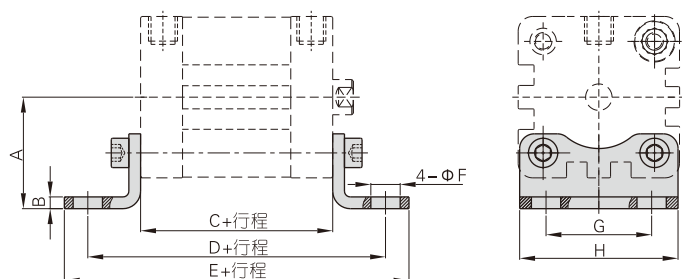
### 附件材质

缸径\附件类别	安装附件									活塞杆端接头			
	LB	FA	FB	CA	CB	CR	SDB	FTC	TCM2	I	Y	F	U
12~25	△	●	●	●	-	-	△	■	●	□	□	□	□
32~100	△	●	●	◇	◇	◇	-	■	●	□	□	□	□
125	-	◇	◇	◇	◇	◇	-	■	●	□	□	□	□

●—铝合金；■—铸钢；◇—球墨铸铁；△—SPCC；□—碳钢；

### 附件外部规格

#### LB

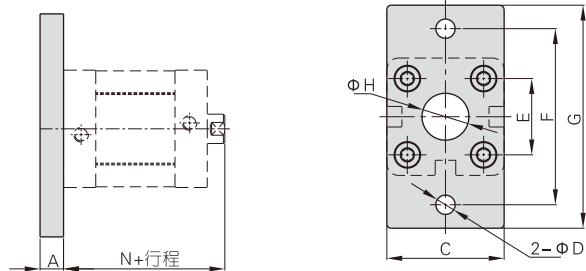


缸径符号	A	B	C	D	E	F	G	H
12	21	3	35	61	71	5.5	16	25
16	22	3	35	61	70.6	5.5	18	27
20	27	3.8	37	69	81.6	6.5	22	34
25	29	3.8	39	71	83.6	6.5	26	38
32	33.5	4	44	76	89	7	32	48
40	38	4	45.5	81.5	97.5	10	36	54
50	45	5	45.5	87.5	103.5	10	45	65
63	50	5	49	91	107	10	50	75
80	63	6	54	106	127	12	63	95
100	74	6	67	121	146	14.5	75	112

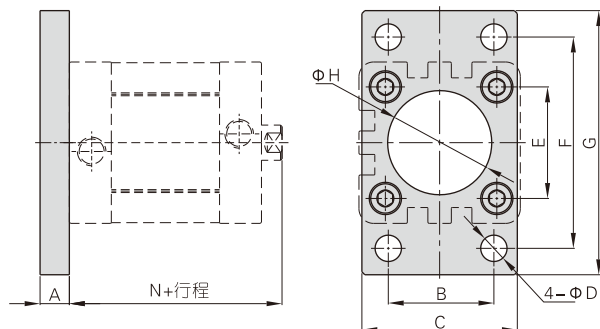
[注] 上表中的C值是ACE系列之值，其它系列的C值请参考相应内容。

### FA/FB

Φ12~Φ25



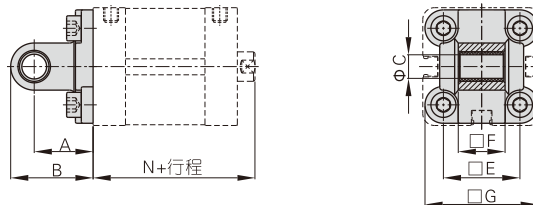
Φ32~Φ125



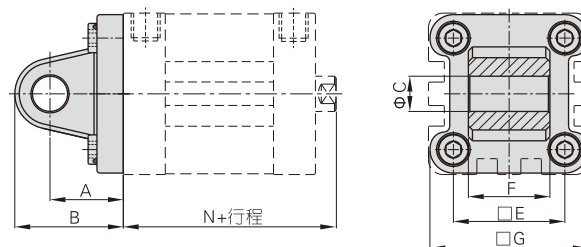
缸径\符号	A	B	C	D	E	F	G	H	N
12	8	-	25	5.5	16	40	55	10	40
16	8	-	30	5.5	18	43	55	10	40
20	8	-	35	6.6	22	55	68	16	43
25	8	-	39.5	6.6	26	60	76	16	45
32	10	32	47	7	32.5	64	80	30.5	51
40	10	36	53	9	38	72	90	35.5	52.5
50	12	45	65	9	46.5	90	108	40.5	53.5
63	12	50	75	9	56.5	100	118	45.5	57
80	16	63	95	12.5	72	126	150	45.5	63
100	16	75	115	14.5	89	150	176	55.5	76
125	20	90	139	16.5	110	180	218	60.5	92

### CA

Φ12~Φ25

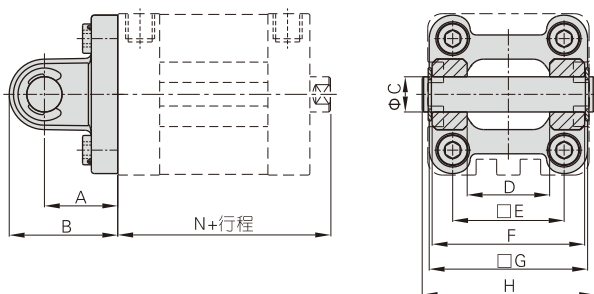


Φ32~Φ125



缸径\符号	A	B	C	E	F	G	N
12	16	22	6	16	11.9	24	40
16	16	22	6	18	11.9	28.5	40
20	20	28	8	22	15.9	34.5	43
25	20	28	8	26	15.9	38.5	45
32	22	32.5	10	32.5	25.8	46.5	51
40	25	37	12	38	27.8	54	52.5
50	27	39	12	46.5	31.7	64	53.5
63	32	47	16	56.5	39.7	75	57
80	36	51.5	16	72	49.7	93	63
100	41	61	20	89	59.7	110	76
125	50	74	25	110	69.7	134	92

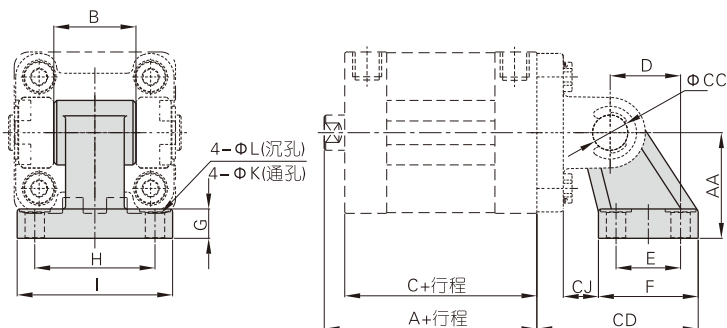
### CB Φ32~Φ125



缸径\符号	A	B	C	D	E	F	G	H	N
32	22	32.5	10	26	32.5	45	46.5	51	51
40	25	37	12	28	38	52	54	59	52.5
50	27	39	12	32	46.5	60	64	67	53.5
63	32	47	16	40	56.5	70	75	77	57
80	36	51.5	16	50	72	90	93	97	63
100	41	61	20	60	89	110	110	119	76
125	50	74	25	70	110	130	134	139	92

[注] CB附相应PIN。

### CR Φ32~Φ125



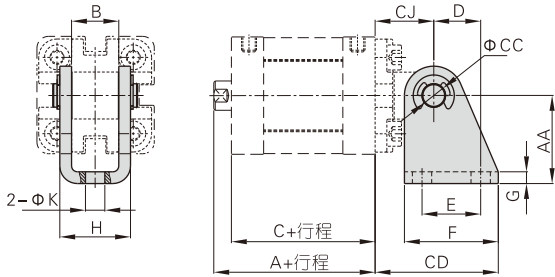
缸径\符号	A	AA	B	C	CC	CD	CJ	D	E	F	G	H	I	K	L
32	51	32	26	44	10	50	10	21	18	31	8	38	51	6.6	11
40	52.5	36	28	45.5	12	56	12	24	22	35	10	41	54	6.6	11
50	53.5	45	32	45.5	12	68	13	33	30	45	12	50	65	9	14
63	57	50	40	49	16	77	17	37	35	50	12	52	67	9	14
80	63	63	50	54	16	93	19	47	40	60	14	66	86	11	17
100	76	71	60	67	20	106	22	55	50	70	15	76	96	11	17
125	92	90	70	81	25	135	26	70	60	90	20	94	124	14	20

[注] CR不可单独使用，必须与CB配合使用。

# 紧凑型气缸

## ACE系列——附件

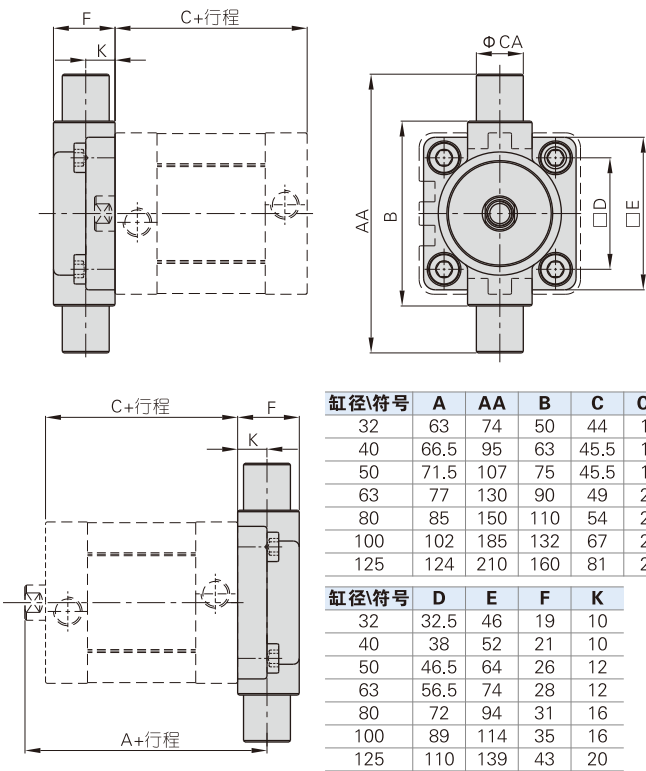
### SDB $\phi 12 \sim \phi 25$



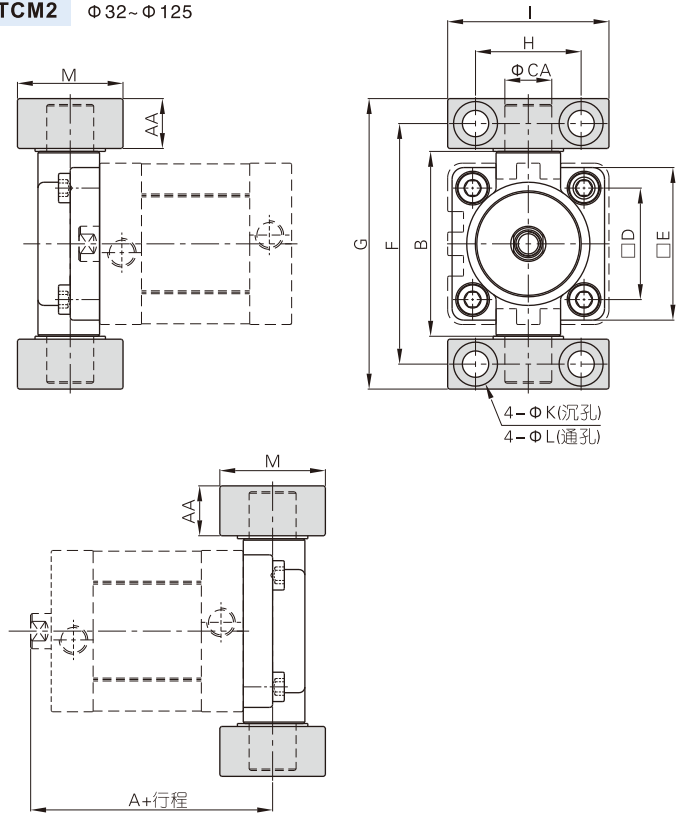
缸径\符号	A	AA	B	C	CC	CD	CJ	D	E	F	G	H	K
12	40	27	12.1	35	6	34	16	13	15	25	2	18.1	5.5
16	40	27	12.1	35	6	34	16	13	15	25	2	18.1	5.5
20	43	30	16.1	37	8	42	20	16	20	32	2.5	24.1	6.6
25	45	30	16.1	39	8	42	20	16	20	32	2.5	24.1	6.6

[注] SDB附相应PIN, 且不可单独使用, 必须与CA配合使用。

### FTC $\phi 32 \sim \phi 125$



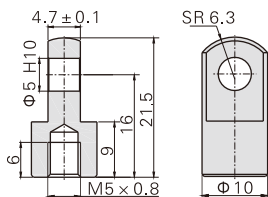
### TCM2 $\phi 32 \sim \phi 125$



缸径\符号	A	AA	B	CA	D	E	F	G	H	I	K	L	M
32	63	14	52	12	32.5	46	66	80	32	46	11	7	30
40	66.5	17	65	16	38	52	82	99	36	55	15	9	36
50	71.5	17	75	16	46.5	64	94	111	36	55	15	9	36
63	77	20.5	90	20	56.5	74	113.5	134	42	65	18	11	40
80	85	20.5	112	20	72	94	133.5	154	42	65	18	11	40
100	102	24.5	135	25	89	114	159.5	184	50	75	20	14	50
125	124	24.5	170	25	110	139	187.5	212	50	75	20	14	50

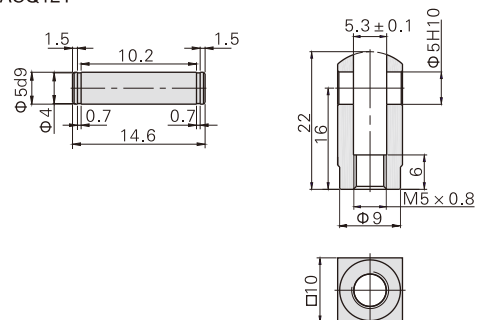
[注] TCM2必须与FTC配合使用, 且附件安装位置不可任意调整。

### I接头 F-ACQ12I



[注] 其余规格之接头为通用件, 具体详细规格尺寸参见P399页。

### Y接头 F-ACQ12Y



[注] 其余规格之Y接头为通用件, 具体详细规格尺寸参见P400页。