

BP1 系列频敏变阻器

(编制：北京德润电器有限公司)

一、用途

本系列频敏变阻器作为 50 赫兹三相交流绕线型，容量自 22 千瓦至 2240 千瓦电动机的起动，反接之用。

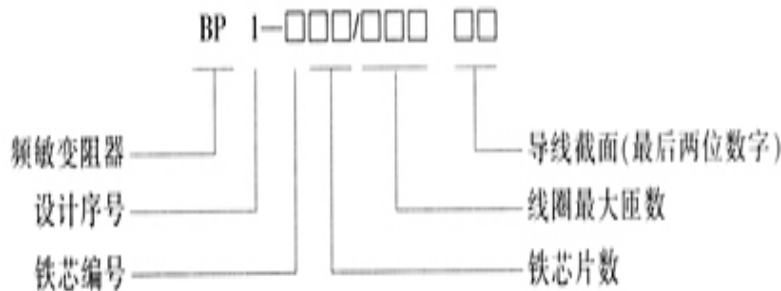
(1) 按铁芯厚度尺寸不同分类：BP1-000 (0 号贴心)，BP1-200 (2 号铁芯)，BP1-300 (3 号铁芯)，BP1-400 (4 号铁芯)，BP1-500 (5 号铁芯)

(2) 按起动负载类型分：偶尔起动，重复短时工作制起动。

BP1-200、BP1-300 型适用于偶尔起动的传动设备，如水泵、容压机、轧钢机、锯床、矿用皮带等容量自 22 千瓦至 2240 千瓦。

BP1-000、BP1-400、BP1-500 型适用于重复短时工作制的传动设备，如辊道、推钢机、升降台、桥式吊车大小车等容量自 2.2 千瓦至 125 千瓦。

(3) 型号意义：



二、工作条件

1、海拔高度不超过 1000 米。2、周围介质温度不高于+40 度及不低于-30 度。3、空气相对湿度不大于 80% (20 度±5 度时) 4、无爆炸危险的介质中，且无足以腐蚀和破坏绝缘的气体及导电尘埃。5、有防雨雪设备及没有充满水蒸气的地方。6、无剧烈振动与冲击的地方。

三、结构

变阻器是一种无触点电磁元件、相当于一个等值阻抗。在电动机起动过程中。由于等值阻抗随转子电流减小而自动下降 (自动变阻从而只须一级变阻器就可以把电动机平稳起动起来。

四、技术性能

轻载起动，传动设备在起动过程中不带负载或带有轻微负载，起动负载系数 HC=0.1-0.5 起动力矩系数 HG=0.7; 转子起动电流系数 $i_{2g}=1.25-1.6$ 。一般起动时间小于 20 秒。例如空气压缩机、水泵等。

重轻载起动：分两种情况，一种是传动设备在起动过程中，其阻力矩随转速的上升而下降，在起动时阻力矩较大， ($h_g=0.5-0.8$): 起动力矩 $u_g=1.0$: 转子起动电流系数 $i_{2g}=1.6-2.0$ 。起动时间大于 20 秒。例如，带飞轮轧钢机的电机传动。另一种情况是传动设备在起动过程中带负载或带有轻微负载，阻力矩较小，一般机体笨重，且高速运转折算至电动机轴上的转动惯量较大，起动时间往往超过 20 秒。本变阻器允许连续起动数次，但起动总时间对于轻载不得超过 80 秒。对于重轻载或重载内则不得超过 120 秒。

● 外形及安装尺寸

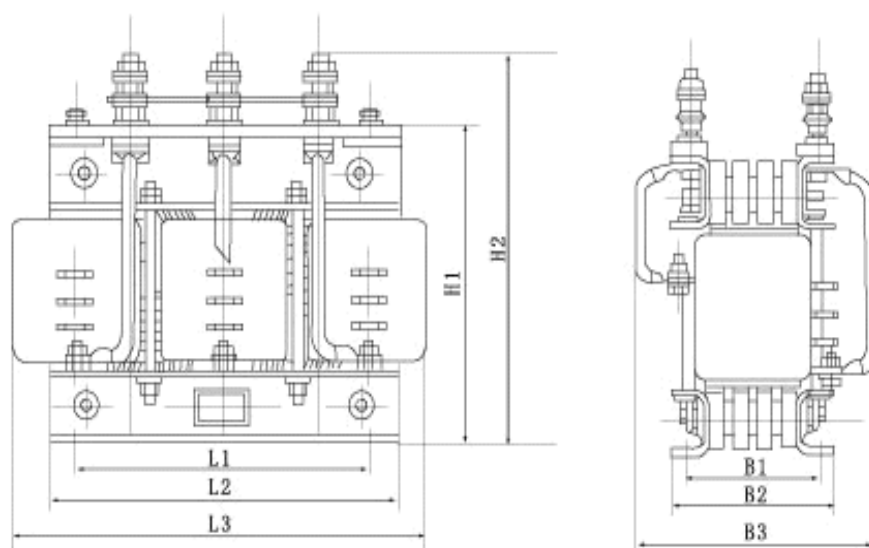


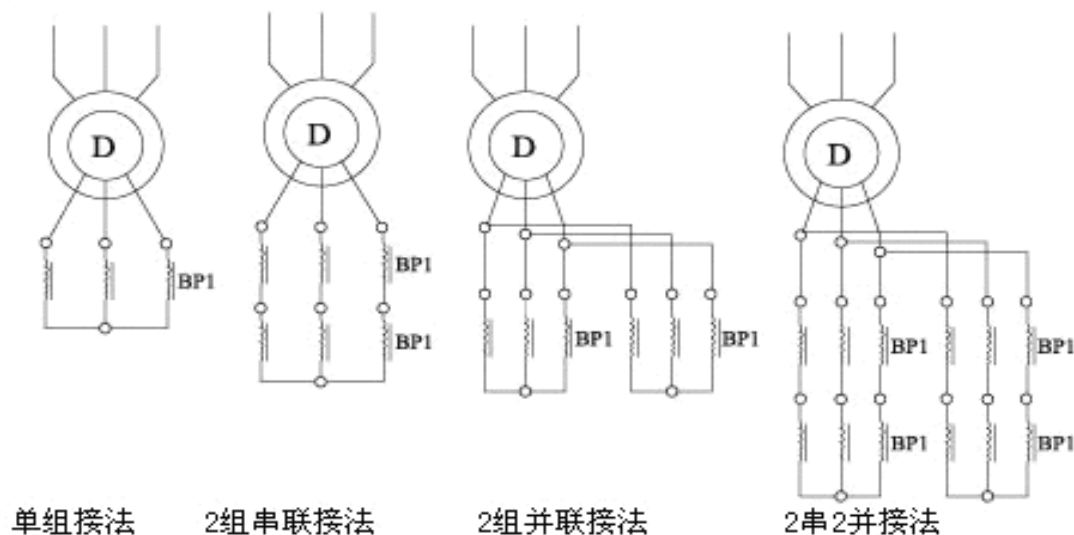
图1变阻器外形及安装尺寸图

变阻器外形及安装尺寸 (mm) 表1

尺寸	型 号											
	BP1-204	BP1-205	BP1-206	BP1-208	BP1-210	BP1-212	BP1-305	BP1-306	BP1-308	BP1-310	BP1-312	BP1-316
L1	240	240	240	240	240	240	360	360	360	360	360	360
L2	290	290	290	290	290	290	440	440	440	440	440	440
L3	330	330	330	330	330	330	490	490	490	490	490	490
H1	215	215	215	215	215	215	365	365	365	365	365	365
H2	255	255	255	255	255	255	405	405	405	405	405	405
B1	93	108	123	153	183	213	108	123	153	183	213	273
B2	131	146	161	191	221	215	146	161	191	221	251	311
B3	291	306	321	351	381	411	306	321	351	381	411	471

● 接线图及主要技术参数

1. 变阻器接线图2:



五、选型列表

电机功率 (KW)	转子电流 (A)	轻载		重轻载		电机功率 (KW)	转子电流 (A)	轻载		重轻载	
		型号	每组 台数	型号	每组 台数			型号	每组台 数	型号	每组台 数
22-28	51-63			205/1005	1	230-280	201-250	308/6312	1	316/4020	1
	64-80			205/8006	1		251-315	308/5016	1	316/3225	1
	81-100			205/6308	1		316-400	380/4020	1	316/2532	1
	101-125			205/5010			401-500	308/3225	1	316/2040	1
29-35	51-63			206/10005	1	285-355	251-315	310/5016	1	310/6312	2 并
	64-80			206/8006	1		316-400	310/4020	1	310/5016	2 "
	81-100			206/6308	1		401-500	310/3225	1	310/4020	2 "
	101-125			206/5010	1		501-630	310/2532	1	310/3225	2 "
36-45	51-63	204/16003	1	208/10005	1	360-450	251-315	312/5016	1	312/6312	2 并
	64-80	204/12504	1	208/8006	1		316-400	312/4020	1	312/5016	2 "
	81-100	204/10005	1	208/6308	1		401-500	312/3225	1	312/4020	2 "
	101-125	204/8006	1	208/5010	1		501-630	312/2532	1	312/3225	2 "
46-55	64-80	205/12501	1	210/8006	1	460-560	316-400	316/4020	1	316/5016	2 并
	81-100	205/10005	1	210/6308	1		401-500	316/3225	1	316/4020	2 "
	101-125	205/8006	1	210/5010	1		501-630	316/2532	1	316/3225	2 "
	125-250	205/6308	1	210/4012	1		631-800	316/2040	1	316/2532	2 "
56-70	126-160	206/6308	1	212/4012	1	570-710	316-400	310/4020	2 串	310/5016	2 串 2 并
	161-200	206/5010	1	212/3216	1		401-500	316/3225	2 "	310/4020	2 "
	201-250	206/4012	1	212/2502	1		501-630	310/5016	2 并	310/3225	2 "
	251-315	206/3216		212/2025	1		631-800	310/4020	2 "	310/2532	2 "
71-90	161-200	208/5010	1	305/5016	1	720-900	401-500	312/2225	2 串	316/6312	3 并
	201-250	208/4012	1	305/4012	1		501-630	312/2532	2 "	316/5016	3 "
	251-315	208/3216	1	305/3225	1		631-800	312/4020	2 并	316/4020	3 "
	316-400	208/2520	1	305/2532	1		801-1000	312/3225	2 "	316/3225	3 "
91-115	161-200	210/5010	1	306/5016	1	910-1120	401-500	316/3225	2 串	316/4020	2 串 2 并
	201-250	210/4012	1	306/4020	1		501-630	316/2532	2 "	316/3225	4 "
	251-315	210/3216	1	306/3225	1		631-800	316/4020	2 并	316/5016	4 "
	316-400	210/2520	1	306/2532	1		801-1000	316/3225	2 "	316/4020	4 "

120-140	201-550	212/4012	1	308/4020	1	1130-1400	631-800	310/4020	2串2并	316/6312	5并
	251-315	212/3216	1	308/3225	1		801-100	316/3225	4"	316/5016	5"
	316-400	212/2520	1	308/2532	1		1001-1250	310/2532	4"	316/4020	5"
	401-500	212/2050	1	308/2040	1		1251-1600	310/2040	4"	316/3225	5"
145-180	201-250	305/6312	1	310/4020	1	1410-1800	801-1000	316/5016	3并	316/3225	2串3并
	251-315	305/5016	1	310/3225	1		1001-1250	316/4020	3"	316/2532	6"
	316-400	305/4020	1	310/2530	1		1251-1600	316/3225	3"	316/2040	6"
	401-500	305/3225	1	310/2040	1		1601-2000	316/2530	3"	316/1650	6"
185-225	201-250	306/6312	1	312/4020	1	1810-2240	801-1000	316/3225	2串2并	316/4020	2串4并
	251-315	306/5016	1	312/3225	1		1001-1250	316/2532	4"	316/3225	8"
	316-400	306/4020	1	312/2530	1		1251-1600	316/4020	4并	316/2532	8"
	401-500	306/3225	1	312/2040	1		1601-2000	316/3225	4"	316/2040	8"

重复短时工作制用频敏变阻器选型系列表

电动机		频敏变阻器							
容量 (KW)	转子电流 (A)	tgZ=400 秒/时		tgZ=630 秒/时		tgZ=1000 秒/时		tgZ=1600 秒/时	
		型号	组数 接法	型号	组数 接法	型号	组数 接法	型号	组数 接法
2.0~2.5	12~16			BP1-004/10003	1组	BP1-006/8004	1组	BP1-010/6305	1组
3.2~4.0	12~16			BP1-006/10003	1组	BP1-010/8004	1组	BP1-508/8006	1组
4.1~5.0	18~22			BP1-008/8004	1组	BP1-012/6305	1组	BP1-510/6308	1组
6.3~8.0	19~25	BP1-504/12504	1组	BP1-506/10005	1组	BP1-510/8006	1组	BP1-406/8010	1组
6.3~8.0	26~32	BP1-504/10005	1组	BP1-506/8006	1组	BP1-510/6308	1组	BP1-408/6312	1组
10~12.5	32~40	BP1-506/8006	1组	BP1-510/6308	1组	BP1-406/6312	1组	BP1-410/5016	1组
10~12.5	41~50	BP1-506/6306	1组	BP1-510/5010	1组	BP1-406/5016	1组	BP1-410/4020	1组
12.6~16	40~50	BP1-508/6308	1组	BP1-512/5010	1组	BP1-408/5016	1组	BP1-412/4020	1组
20~25	63~80	BP1-512/4012	1组	BP1-408/4020	1组	BP1-412/3225	1组	BP1-410/2532	2组串联
26~32	63~80	BP1-406/5016	1组	BP1-410/4020	1组	BP1-416/3225	1组	BP1-412/2532	2组串联
26~32	125~160	BP1-406/2532	1组	BP1-410/2040	1组	BP1-416/1650	1组	BP1-412/2532	2组并联
40~50	125~160	BP1-410/2532	1组	BP1-416/2040	1组	BP1-412/3225	2组并联	BP1-410/2532	2串2并
51~63	125~160	BP1-412/2532	1组	BP1-410/4020	2组并联	BP1-416/3225	2组并联	BP1-412/2532	2串2并
64~80	160~200	BP1-416/2040	1组	BP1-412/3225	2组并联	BP1-410/2532	2串2并	BP1-416/2040	2串2并
81~100	160~200	BP1-410/4020	2组并联	BP1-416/3225	2组并联	BP1-412/2532	2串2并	BP1-416/2040	2串2并
101~125	160~200	BP1-412/4020	2组并联	BP1-410/3225	2串2并	BP1-416/2532	2串2并	BP1-416/2040	3串2并

BP2 系列频敏变阻器

(编制：北京德润电器有限公司)

一、用途

1、BP2 频敏变阻器用于绕线式三相异步电动机的起动，接在三相异步电动机的转子回路。

BP2 频敏变阻器是由三相绕组，厚钢板做成的铁芯制成。电机起动时，因转差率高，感抗大，可限制起动电流，随着转速增加，差率下降，感抗减小，转子电流增加。

完成起动过程，BP2 频敏变阻器可长期接在转子回路。也可用接触器予以短接。

2、BP2-700 系列频敏变阻器系接于三相交流 50 赫兹绕线型异步电动机(JR、JRZ、JRQ 等)转子回路中，作为短时起动之用。

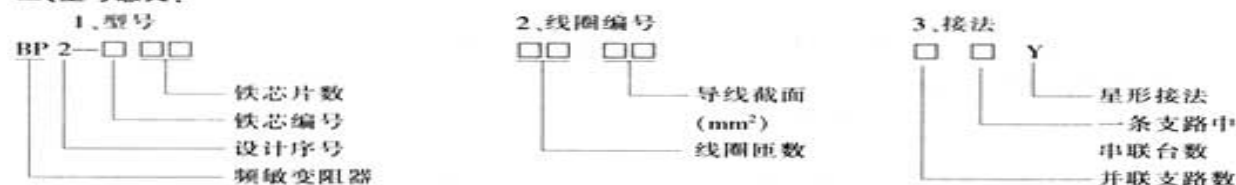
电动机起动完毕后，应将变阻器切除。切除用的接触器，刀开关等由用户自备。

3、BP2-400、600 系列频敏变阻器，接于三相交流落 50 赫兹绕线型异步电动机(JR、JRZ、JRQ 型)转子回路中，作为重复短时起动，及反接或动力制动之用。

BP2-400、600 系列变阻器，允许长期接于转子回路中，可不另设短接器。

BP2 频敏变阻器型号意义：

二、型号意义：



三、出线方式

性能与 BP1 系列基本相似，使用与调整方法也可参考 BP1 系列。但线圈抽头有四个：设在前面两个，后面两个。

抽头 线圈号	抽头				抽头 线圈号	抽头			
	1	2	3 (主)	4		1	2	3 (主)	4
18××	0	3	18.5	24.5	54××	0	10	54.5	72.5
21××	0	3	21.5	27.5	62××	0	10	62.5	82.5
24××	0	4	24.5	31.5	72××	0	13	72.5	95.5
27××	0	5	27.5	36.5	82××	0	14	82.5	109.5
31××	0	5	31.5	41.5	95××	0	16	95.5	125.5
36××	0	6	36.5	47.05	109××	0	19	109.5	144.5
41××	0	7	41.5	54.5	125××	0	22	125.5	166.5
47××	0	8	47.5	62.5	144××	0	25	144.5	191.5

试车时一般接抽头 1 或抽头 3。调试中可适当调正到抽头 2 或抽头 4 上。

四、选用方法

选择频敏变阻器时步骤：

- 1、根据电机功率 PH 从表 3 中查出换算系数
- 2、电机转子电压乘以 E 得 UF 值。
- 3、根据 UF 值从表 4 中直接查出频敏变阻器的规格。

电动机功率 PH 千瓦	换算系数 E	电动机功率 PH 千瓦	换算系数 E	电动机功率 PH 千瓦	换算系数 E	电动机功率 PH 千瓦	换算系数 E
14	0.317	145	0.166	310	0.126	570	0.101
20	0.271	150	0.164	320	0.125	275	0.101
28	0.234	155	0.162	330	0.123	580	0.100
40	0.246	160	0.160	340	0.122	600	0.099
45	0.235	165	0.158	350	0.121	625	0.098
50	0.226	170	0.157	360	0.120	630	0.097
55	0.217	180	0.154	370	0.118	650	0.097
60	0.210	185	0.152	380	0.117	680	0.095
65	0.204	190	0.151	390	0.116	700	0.094
70	0.198	200	0.148	400	0.115	710	0.094
75	0.210	210	0.145	410	0.114	720	0.093
80	0.206	215	0.144	425	0.113	750	0.092
85	0.201	220	0.143	430	0.112	780	0.091
90	0.197	250	0.142	440	0.111	800	0.090
95	0.193	230	0.141	460	0.110	850	0.088
100	0.190	240	0.138	475	0.108	900	0.086
110	0.183	245	0.137	480	0.108	1000	0.083
115	0.181	250	0.136	500	0.106	1050	0.081
125	0.175	260	0.134	520	0.105		
130	0.172	275	0.132	525	0.104		
135	0.170	280	0.131	550	0.103		
140	0.168	300	0.128	560	0.102		

五、选型列表

电机功率 (KW)	UE	频敏型号	组数及 接法	电机功率 (KW)	UE	频敏型号	组数及接 法
10~35	22.8~25.9	701/3613	星形	210~280	24.6~28.7	704/1836	两并星形
	25.9~29.7	701/4113	"		28.7~32.8	704/2130	"
	29.7~34.2	701/4713	"		32.8~36.9	704/2429	"
	34.2~39.2	701/5409	星形		36.9~42.3	704/2722	"
	39.2~45.6	701/6209	"		42.3~49.2	704/2722	"
	45.6~51.9	701/7029	"		49.2~56.0	704/3122	"
	51.9~60.1	701/8206	"		56.0~64.2	704/3618	"
	60.1~69.0	701/9506	"		64.2~73.8	704/4713	"
	69.0~79.1	701/10906	"		73.8~84.7	704/5413	"
	79.1~91.1	701/12509	"		84.7~98.4	704/6213	"
	91.1~10.5	701/14404	"				
35~70	26.1~29.30	702/2426	星形	280~420	21.2~24.8	704/1836	三并星形
	29.30~33.7	702/2722	"		24.8~28.3	704/2130	"
	33.7~39.1	702/3122	"		28.3~31.8	704/2429	"
	39.1~44.6	702/3618	"		31.8~36.6	704/2722	"
	44.6~52.2	702/4115	"		36.6~42.5	704/2722	"
	52.2~58.7	702/4713	"		42.5~48.4	704/3122	"
	58.7~67.5	702/5413	"		48.4~55.5	704/3618	"
	67.5~78.3	702/6213	"		55.5~63.7	704/4713	"
	78.3~89.2	702/7209	"		63.7~73.2	704/5413	"
	89.2~103.4	702/8209	"		73.2~85.0	704/6213	"
	103.4~ 118.5	702/9506	"				
70~105	30~34.3	703/2130	星形	420~560	38.3~44.7	704/1836	2并2串星
	34.3~38.6	703/2426	"		44.7~51.1	704/2130	形
	38.6~44.3	703/2722	"		51.1~57.5	704/2429	"
	44.3~51.5	703/3122	"		57.5~66.0	704/2722	"
	51.5~58.6	703/3618	"		66.0~76.7	704/2722	"
	58.6~67.1	703/4115	"		76.7~87.3	704/3122	"
	67.1~77.2	703/4713	"		87.3~100	704/3618	"
	77.2~88.6	703/5413	"		100~115	704/4713	"
	88.6~103	703/6213	"		115~132	704/5413	"
	103~117.2	703/7209	"		132~153.4	704/6213	"
	117.2~136	703/8209	"				
105~140	31.6~36.8	704/1836	星形	560~840	33.2~38.7	704/1836	3并2串星
	36.8" 42.1	704/2130	"		38.7~44.2	704/2130	形
	42.1" 47.3	704/2429	"		44.2~49.8	704/2429	"

	47.3~54.4	704/2722	"		49.8~57.1	704/2722	"
	54.4~63.2	704/2722	"		57.1~66.3	704/2722	"
	63.2" 72.0	704/3122	"		66.3~75.5	704/3122	"
	72.0~82.5	704/3618	"		75.5~86.6	704/3618	"
	82.5" 94.8	704/4713	"		86.6~99.5	704/4713	"
	94.8~109	704/5413	"		99.5~114.2	704/5413	"
	109~126.4	704/6213	"		114.2~	704/6213	"
			"		132.7		"
			"				"
140~210	23.4~26.7	703/2130	两并星	840~1120	29.9~34.9	704/1836	4并2串星
	26.7~30.0	703/2426	形		34.9~39.9	704/2130	形
	30.0~34.5	703/2722	"		39.9~44.8	704/2429	"
	34.5~40.1	703/3122	"		44.8~51.5	704/2722	"
	40.1~45.7	703/3618	"		51.5~59.8	704/2722	"
	45.7~52.3	703/4115	"		59.8~68.1	704/3122	"
	52.3~60.1	703/4713	"		68.1~78.1	704/3618	"
	60.1~69.0	703/5413	"		78.1~89.7	704/4713	"
	69.0~80.2	703/6213	"		89.7~103	704/5413	"
	80.2~91.3	703/7209	"		103~119.7	704/6213	"
	91.3~105.8	703/8209	"				"

六、外形及安装尺寸

代号 \ 型号	BP ₂ -701	BP ₂ -702	BP ₂ -703	BP ₂ -704
L1	240	240	240	240
L2	300	300	300	300
L3	330	330	330	330
H1	215	215	215	215
H2	270	270	270	270
B1	102	162	222	282
B2	124	184	244	304
B3	284	344	404	464

BP3系列频敏变阻器

(编制：北京德润电器有限公司)

一、用途

BP3频敏变阻器结构与三相电抗器相似，它由3个铁心柱和3个绕组组成，3个绕组接成星形，并通过滑环和电刷与线绕式电动机三相转子绕组相连接。BP3频敏变阻器的铁心用6~12mm厚钢板制成，并有一定的空气隙，当绕组通入交流电源时，交变磁通在铁心中产生很大的涡流损耗，于是铁心就发热并消耗功率，这就使绕组的等效电阻增大。这相当于串入了一个随转子电流频率而变化、基本上反映涡流损耗的起动电阻 R_m 。

当电动机起动时，它的转速很低，转子电流频率 f_2 接近于电源频率 f ，由于涡流损耗与频率的平方成正比，铁心中的涡流损耗很大，即 R_m 很大，因此限制了起动电流并增大了起动转矩，从而获得良好的起动性能。随着电动机转速逐渐上升，转子电流频率随转差率 S 减小而下降 ($f_2 = Sf$)，铁心中的损耗也逐渐减小，即 R_m 也减小，这与转子回路串电阻后逐级切除是相似的。起动结束后，转子绕组短接，BP3频敏变阻器也就从转子回路中切除。

这种起动方法，能使电动机平滑起动，基本上可获得恒转矩的起动特性。但由于回路中存在电感，使功率因数较低，起动转矩只能达到最大转矩的50%左右，因此仅适用于线绕式电动机的轻载起动。

二、型号意义（与BP1系列相同）

三、BP3频敏变阻器的工作条件依据操作的频繁程度不同，可分为三类：

第一类：稍频繁，每小时100-400次，机械车间的桥式吊车上除主钩外，平移机构上的电机，出炉辊道，拉钢机等，大多数刚起动就断电。

第二类：较频繁，每小时400-600次。冶金轧钢车间桥吊车，除主钩外，平移机构上的电机，轧机前后工作辊道，延伸辊道等，大多数刚起动步断电。

第三类：频繁操作，每小时600-1000次，升降后，升降台辊道，压下装置，拔钢机，轧机中辊。

四、BP3频敏变阻器外形及安装尺寸：

铁芯编号	型号	L1	L2	L3	H1	H2	B1	B2	B3
0	BP3-003						82	112	272
	BP3-005						108	138	298
	BP3-008	150	195	230	181	221	147	177	337
	BP3-012						199	229	389
	BP3-406						165	203	363
4	BP3-408	320	440	510	365	410	209	249	409
	BP3-410						255	295	455
	BP3-412						301	341	506
5	BP3-506						158	195	358
	BP3-508	220	290	355	215	160	194	234	394
	BP3-510						230	270	430
	BP3-512						166	306	466

五、选型列表（适用于JZR系列电机）

电机型号	转子电流 (A)	电机功率 (KW)	每小时起动 100-400 次		每小时起动 400-600 次		每小时起动 600-1000 次	
			型号	每组合数	型号	每组合数	型号	每组合数
JZR11-6	12.8	2.2		1	BP3-003/11203	1	BP3-005/8003	1
JZR12-6	12.2	3.5	BP3-003/11203	1	BP3-005/10003	1	BP3-008/8003	1
JZR21-6	20.6	5	BP3-005/10040	1	BP3-008/8004	1	BP3-012/6304	1
JZR22-6	21.6	7.5	BP3-008/10004	1	BP3-012/8004	1	BP3-510/6304	1
JZR31-6	35.6	11	BP3-506/6308	1	BP3-510/5008	1	BP3-406/6306	1
JZR31-8	28	7.5	BP3-008/8006	1	BP3-012/6306	1	BP3-510/5006	1
JZR41-8	46.7	11	BP3-506/5010	1	BP3-510/4010	1	BP3-406/5010	1
JZR42-8	46.3	16	" 508/1004	1	BP3-512/4010	1	" 408/5010	1
JZR51-8	70.5	22	" 512/5010	1	BP3-408/4016	1	" 412/3216	1
JZR52-8	74.3	30	" 406/6316	1	" -410/4016	1	" 408/6308	2
JZR61-10	133	30	" 406/3225	1	" -410/2525	1	" 408/4012	2
JZR62-10	138	45	" 410/5016	1	" -408/5012	2	" 412/4012	2
JZR63-10	180	60	" 412/2532	1	" -410/4016	2	" 408/3216	4
JZR71-10	167	80	" 408/5016	1	" -412/4016	2	" 410/3216	4
JRR72-10	170	100	" 410/5016	2	" -4084016	4	" 412/3216	4
JZR73-10	175	125	" 412/5016	2	-410/4016	4	" 408/3216	8

六、选型列表（适用于 JZR₂系列电机）

电机型号	转子电流 (A)	电机功率 (KW)	每小时起动 100-400 次		每小时起动 400-600 次		每小时起动 600-1000 次	
			型号	每组合数	型号	每组合数	型号	每组合数
JZR2-11-6	11.8	2.2		1	BP3-003/11203	1	BP3-005/8003	1
JZR2-12-6	12.1	3.5	BP3-003/11203	1	BP3-005/10003	1	BP3-008/8003	1
JZR2-21-6	17.7	5	BP3-005/10040	1	" 008/8004	1	" 012/6304	1
JZR2-22-6	18.9	7.5	" -008/10004	1	" 012/8004	1	" 510/8004	1
JZR2-31-6	32.2	11	" -506/6308	1	" 510/6306	1	" 406/8006	1
JZR2-31-8	27.2	7.5	" -008/8006	1	" 012/6306	1	" 510/6306	1
JZR2-41-8	49.2	11	" -506/5010	1	" 510/4010	1	" 406/5010	1
JZR2-42-8	49	16	" 508/5010	1	" 512/6310	1	" 408/8010	1
JZR2-51-8	64.1	22	" 512/4012	1	" 408/5012	1	" 412/4012	1
JZR2-52-8	67	30	" 406/6312	1	" 410/5012	1	" 408/8006	2
" -61-10	145.6	30	" 406/3232	1	" 410/2532	1	" 408/3216	2
" -62-10	158	40	" 408/3232	1	" 412/2032	1	" 410/43216	2
" -63-10	164.8	50	" 410/2532	1	" 408/4016	2	" 412/3216	2
" -64-10	154	65	" 412/3232	1	" 410/4016	2	" 408/3216	4
" -71-10	176	80	" 408/5016	2	" 4124016	2	" 410/3216	4
" -72-10	177.2	100	" 410/5016	2	" 408/4016	4	" 412/3216	4
" -73-10	181	125	" 412/5016	2	" 410/4016	4	" 408/3216	6

BP4系列频敏变阻器

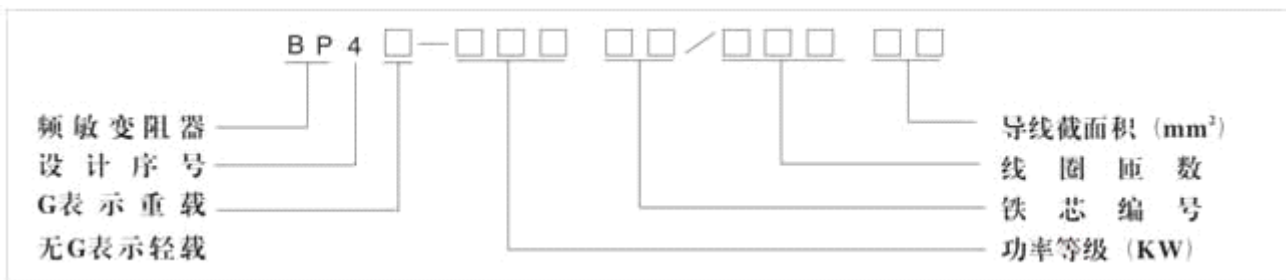
(编制：北京德润电器有限公司)

一、概述

BP4频敏变阻器适用于三相交流50赫兹，容量40-1000千瓦的绕线型电动机，接于电动机转子回路中，作为偶尔起动作(适配球磨机、破碎机、风机)。

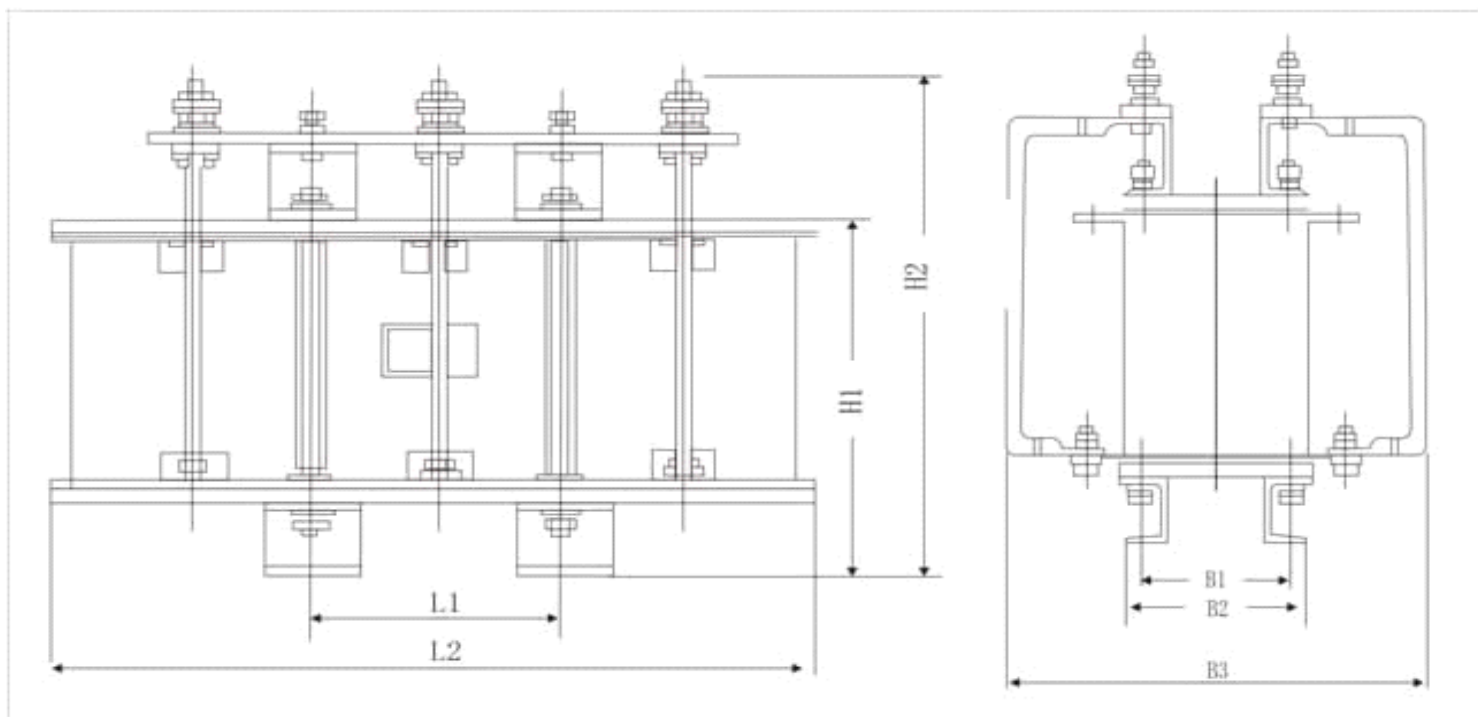
BP4频敏变阻器分轻载起动和重载起动两种类型；轻载起动型用于空压机，冷冻机、机床、抽风机等，重载起动型用于球磨机、破碎机、皮带机等。BP4频敏变阻器是一个损耗很大的电抗器，其铁芯柱采用厚钢管，轭铁采用厚钢板组成骨架作为导磁及感应产生涡流的机构，钢管外装有线圈，即轻载起动频敏变阻器。对重载起动频敏变阻器在线圈外加套铝管，铝管即为二次短路线圈，它具有提高功率因数和增大起动转矩的作用。

二、频敏变阻器型号定义



三、起动性能 BP4系列频敏变阻器起动性能：

性能	轻载	中载	重载	满载
负载系数	0.4	0.7	0.85	1.0
起动电流/额定电流	1.6	2.0	2.5	2.5
起动转矩/额定转矩	0.5	0.8	1.0	1.2
允许连续起动时间	60	90	90	90



铁芯编号 代号	1#	2#	3#	4#	5#	6#	7#	8#	9#	10#	11#	12#	13#
L1	128	144	144	160	160	186	186	202	202	239	239	271	271
L2	387	435	435	485	485	558	558	610	610	717	717	818	818
H1	173	173	204	204	233	233	263	293	333	333	393	393	463
H2	263	263	294	294	323	323	353	423	453	453	512	513	583
B1	89	105	105	136	136	136	139	157	157	196	196	233	233
B2	126	142	142	165	165	165	182	200	200	239	239	276	276
B3	286	302	302	325	325	325	342	360	360	399	399	436	436

四、起动性能

BP4G 的起动性能如下:

- a) 负载系数为0.7-1.0
- b) 起动力矩倍数为1.2
- c) 起动电流与切除电流之比, 小于2.5倍额定电流
- d) 允许连续起动三次, 但总起动时间不得超过90秒

五、安装、使用和调整

(一) 安装

- (1) 安装时应牢固地固定在基座上, 当基座为铁磁性物质时应在中间垫放 10mm 以上非磁性垫片, 以防影响频敏变阻器的特性;
- (2) 连接线应按电动机转子额定电流选用相应截面的电缆线;
- (3) 试车前, 应先对地测量绝缘电阻, 如其值小于1MΩ时, 则须先进行烘干处理方可使用。

(二) 使用和调整

(1) 电动机刚合闸说跳砸；起动电流太大，起动太快，对机械的冲击过大，可改用较多匝数的抽头。如绕组有几组（几台）并联，可拆掉一组，甚至改为串联。

(2) 合闸后电机不起动，起动电流太小，或虽起动，但稳定转速不高，可调整线圈抽头，改用较小匝数抽头；如绕组有几组串联，可拆掉一组，甚至改为串联，或把绕组由 Y 接法改为 Δ 接法。

(3) BP4 频敏变阻器抽头为：零点、20%、90%、100%，出厂时接线接 90% 抽头。

六、选型列表

电机容量 (KW)	电机转子 电流 (安)	型号	每组台数	电机容量 (KW)	电机转子电流 (A)	型号	每组台数
14~25	25-30	02501/24504	1	160-200	201-250	20009/09032	1
	31-40	02501/19605	1		251-315	20009/07140	1
	41-50	02501/14006	1		316-400	20009/05650	1
	51-63	02501/11208	1		401-500	20009/04563	1
	64-80	02501/09010					
25~40	41-50	04002/15506	1	201-250	201-250	25010/09032	1
	51-63	04002/12508	1		251-315	25010/07140	1
	64-80	04002/10010	1		316-400	25010/05650	1
	81-100	04002/08012	1		401-500	25010/04563	1
	101-125	04002/06316	1				
40~50	64-80	05003/11210	1	251-315	251-315	31511-08040	1
	81-100	05003/09012	1		316-400	31511/06350	1
	101-125	05003/07116	1		401-500	31511/05063	1
	126-160	05003/05620	1		501-630	16008/06340	2
	161-200	05003/04525	1				
50~63	101-125	06304/10016	1	315-400	251-315	40012/10040	1
	126-160	06304/08020	1		316-400	40012/08050	1
	161-200	06304/06325	1		401-500	40012/06363	1
	201-250	06304/05032	1		501-630	2000/07140	2
63~80	126-160	08005/09020	1	400-500	316-400	50013/09050	1
	161-200	08005/07125	1		401-500	50013/07163	1
	201-250	08005/05632	1		501-630	25010/07140	2
	251-315	08005/04540	1		631-800	25010/05650	2
80~100	126-160	10006/10020	1	500-630	316-400	31511/06350	2
	161-200	10006/08025	1		401-500	31511/05060	2
	201-250	10006/06332	1		501-630	31511/08040	2
	251-315	10006/05040	1		630-800	31511/06350	2
100~125	161/200	12507/09025	1	630-800	316-400	40012/08050	2
	201/250	12507/07132	1		401-501	40012/06360	2
	251/315	12507/05640	1		501-630	40012/10040	2

	316/400	12507/04550	1		631-800	40012/08050	2
125~160	161-200	16008/10025	1	800-1000	401-500	50013/07163	2
	201-250	16008/08032	1		501-630	25010/07140	4
	251-315	16008/06340	1		631-800	25010/05650	4
	316-400	16008/05050	1		801-1000	25010/04563	4

BP8Y 系列频敏变阻器

(编制：北京德润电器有限公司)

一、用途

BP8Y 频敏变阻器实质上是一种无触点电磁元件，相当于一个等值阻抗，在电动机起动过程中，由于等值阻抗，随转子电流频率减小而自动下降，从而只需一级变阻器就可把电动机平稳的起动起来。

BP8Y 频敏变阻器的工作条件：

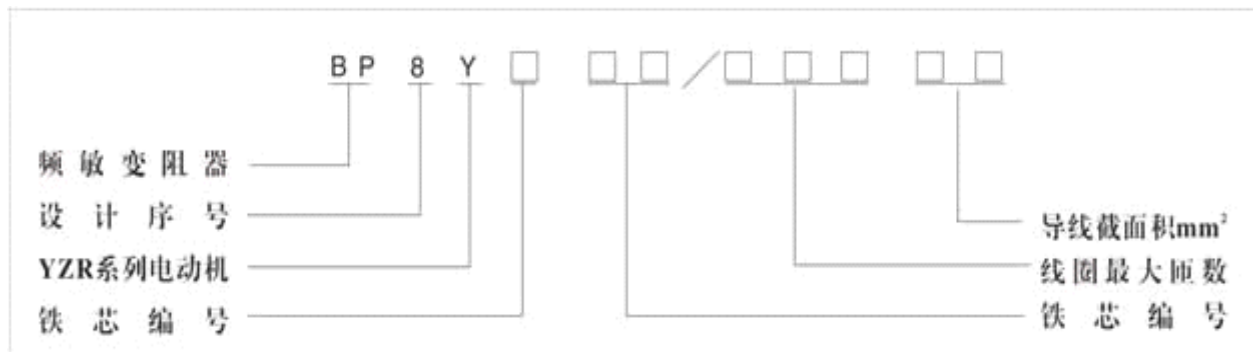
依据操作的频繁程度不同，可分为三类：

第一类：稍频繁，每小时100-400次，机械车间的桥式吊车上除主钩外，平移机钩上的电机，出米辊道，拉钢机等，大多数刚起动就断电。

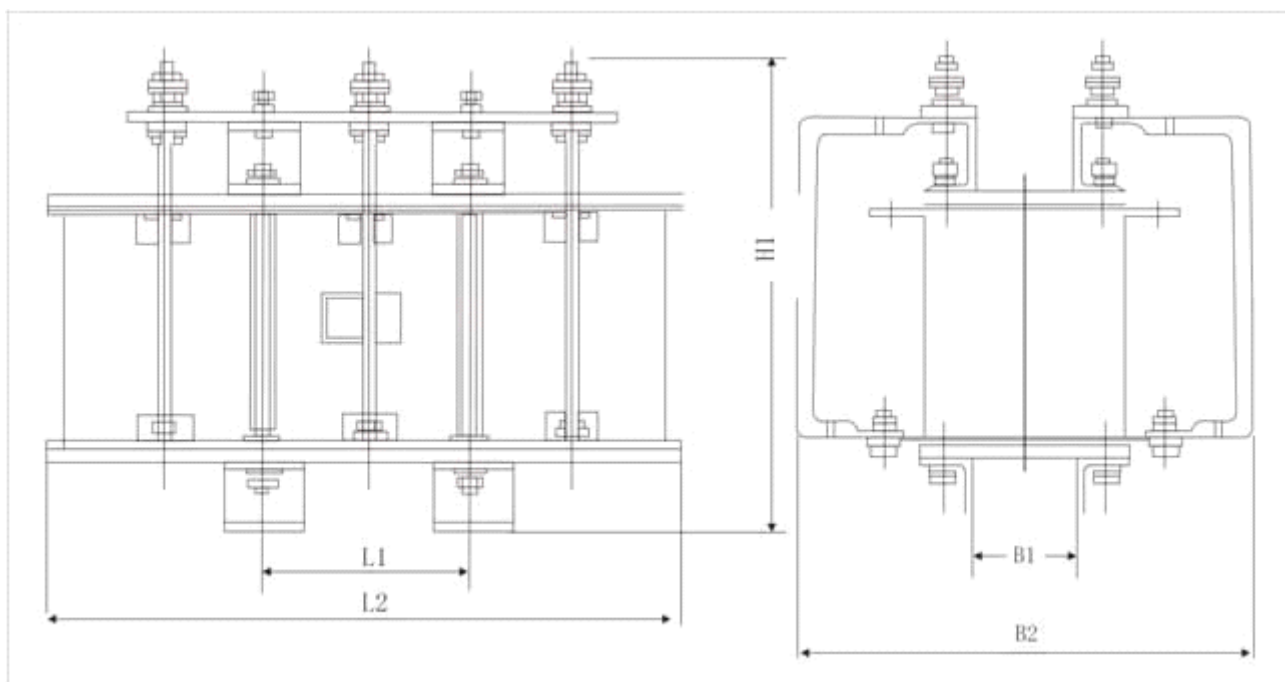
第二类：较频繁，每小时400-600次。冶金轧钢四间桥式吊车，除主钩外，平移机钩上的电机，轧机前后工作辊道，延伸辊道等，大多数刚起动就断电。

第三类：频繁操作，每小时600-1000次，升降后，升降台辊道，压下装置，拔钢机，轧机中辊。

二、型号意义



三、结构



结构及安装尺寸见上图。

四、安装尺寸

代号	铁芯编号	L1	L2	H1	H2	B1	B2
1#	BP8Y-104					125	225
	BP8Y-106					151	251
	BP8Y-108	160	230	181	221	177	277
	BP8Y-110					203	303
	BP8Y-804					122	322
8#	BP8Y-806					158	358
	BP8Y-808	230	355	215	260	194	394
	BP8Y-810					230	430
	BP8Y-812					166	466
	BP8Y-906					163	363
9#	BP8Y-908	330	510	365	410	209	409
	BP8Y-910					255	455
	BP8Y-912					301	506

五、选型列表

根据电机规格，操作频繁程度不同，可在系列表中直接查出频敏变阻器规格。

电机型号 YZR	电机 功率 KW	电机 转子 电流 A	100-400 次/小时		400-600 次/小时		600-1000 次/小时	
			频敏变阻器型 号	每组 台数	型号	每组 台数	型号	每组 台数
112M-6	1.5	12.5	BP8Y-103/8003	1	BP8Y-103/7103	1	BP8Y-105/4504	1
132M1-6	2.2	12.6	BP8Y-103/8003	1	BP8Y-105/6303	1	BP8Y-108/5004	1
132M2-6	3.7	14.5	BP8Y-108/8003	1	BP8Y-108/6303	1	BP8Y-112/4004	1
160M1-6	5.5	25.7	BP8Y-108/4005	1	BP8Y-112/2805	1	BP8Y-108/2008	2 串
160M2-6	7.5	20.5	BP8Y-112/6305	1	BP8Y-808/6308	1	BP8Y-812/6308	1
160L-6	11	27.6	BP8Y-806/6305	1	BP8Y-810/6306	1	BP8Y-808/6308	2 串
180L-6	15	46.5	BP8Y-810/6308	1	BP8Y-812/5012	1	BP8Y-908/5612	1
200L-6	22	69.9	BP8Y-812/5610	1	BP8Y-812/3216	2 串	BP8Y-810/4510	2 串 2 并
225M-6	30	74.5	BP8Y-808/3610	2 串	BP8Y-910/3612	1	BP8Y-908/3620	2 串
250M1-6	37	91.5	BP8Y-908/3612	1	BP8Y-912/3216	1	BP8Y-910/2820	2 串
250M2-6	45	95	BP8Y-908/3212	1	BP8Y-908/3216	2 串	BP8Y-912/2820	2 串
280S-6	55	119.8	BP8Y-908/2225	1	BP8Y-908/2225	2 串	BP8Y-908/4012	2 串 2 并
280M-6	75	124	BP8Y-910/4020	2 串	BP8Y-910/5010	2 串 2 并	BP8Y-910/3612	2 串 2 并
160L-8	7.5	23	BP8Y-110/5004	1	BP8Y-808/10005	1	BP8Y-812/8006	1
180L-8	11	44	BP8Y-808/6308	1	BP8Y-810/5010	1	BP8Y-808/4012	2 串
200L-8	15	53.5	BP8Y-808/5010	1	BP8Y-908/4012	1	BP8Y-908/4516	1
225M-8	22	59.1	BP8Y-808/4510	1	BP8Y-908/5016	1	BP8Y-912/4516	1

250M1-8	30	68.8	BP8Y-906/4512	1	BP8Y-910/4016	1	BP8Y-908/3620	2 串
250M2-8	37	70	BP8Y-908/4012	1	BP8Y-910/4012	1	BP8Y-910/3625	2 串
280S-8	45	92	BP8Y-912/5612	1	BP8Y-910/3220	2 串	BP8Y-910/5010	2 串 2 并
280M-8	55	92.5	BP8Y-910/3216	1	BP8Y-908/3216	2 串	BP8Y-910/2820	3 串
315S-8	75	159	BP8Y-908/2225	2 串	BP8Y-910/3212	2 并	BP8Y-912/2816	2 串 2 并
315M-8	90	160.9	BP8Y-908/3612	2 并	BP8Y-908/4512	2 串 2 并	BP8Y-912/3220	2 串 2 并
280S-10	37	153.2	BP8Y-908/2225	1	BP8Y-912/1832	1	BP8Y-910/3216	2 并
280M-10	45	165	BP8Y-910/2230	1	BP8Y-908/3625	2 并	BP8Y-912/1620	2 串
315S-10	55	138.7	BP8Y-910/2225	1	BP8Y-908/4016	2 并	BP8Y-908/3610	2 串 2 并
315M-10	75	149.3	BP8Y-908/2525	2 串	BP8Y-912/1832	2 串	BP8Y-910/3620	2 串 2 并
355M-10	90	166.5	BP8Y-908/1832	2 串	BP8Y-912/3216	2 并	BP8Y-912/2820	2 串 2 并
355L1-10	110	172	BP8Y-910/1832	2 串	BP8Y-908/3616	2 串 2 并	BP8Y-910/2820	3 串 2 并
355L2-10	132	167.5	BP8Y-912/1632	2 串	BP8Y-910/3216	2 串 2 并	BP8Y-912/2820	3 串 2 并
400L1-10	160	244	BP8Y-910/4520	2 串 2 并	BP8Y-912/2525	2 串 2 并	BP8Y-912/1830	5 串 2 并
400L2-10	200	252	BP8Y-912/3620	2 串 2 并	BP8Y-912/2225	4 串 2 并	BP8Y-912/1830	6 串 2 并

注：以上列表是按照工作制 S4 选型，根据电机通电持续率及转速不同，可提供电机型号、转子电流、转速/S 等由我公司来选型。

钢包车选型请提供吨位数、电机型号、转子电流、转速及工作制。