

# C2000-A2-SDD8020-BB3

( 8DI、2DO $\rightleftharpoons$ TCP/IP )

网络 I/O 联网模块 使用说明书

## 修订历史

版本	修改日期	修改内容
V1.1	2015-08-25	

## 免责声明

本文档仅提供有关康耐德产品的信息。本文档并未授予任何知识产权的许可，包括未已明示或暗示、以禁止发言或以其他方式授予任何知识产权许可。除深圳市中联创新自控系统有限公司在其产品的销售条款和条件中声明的责任之外，深圳市中联创新自控系统有限公司不承担任何其他责任；并且深圳市中联创新自控系统有限公司对康耐德产品的销售或使用不作任何明示或暗示的担保，包括对产品特定用途适用性、适销性、对任何专利权、版权或其他知识产权的侵权责任等，均不作担保。

深圳市中联创新自控系统有限公司可能随时对产品规格及产品描述做出修改，恕不另行通知。

# 目 录

第 1 章 概述.....	- 4 -
第 2 章 技术参数.....	- 5 -
第 3 章 硬件说明.....	- 8 -
3.1 产品外观.....	- 8 -
3.2 尺寸及孔位图.....	- 8 -
3.3 指示灯.....	- 9 -
3.4 引脚说明.....	- 9 -
3.5 接线示意图.....	- 11 -
第 4 章 快速安装.....	- 12 -
4.1.导轨安装.....	- 12 -
4.2 表面安装.....	- 12 -
第 5 章 软件操作.....	- 13 -
5.1 创建设备.....	- 13 -
5.1.1 设置设备参数.....	- 14 -
5.1.2 设置级联设备参数.....	- 15 -
5.1.3 添加设备至平台.....	- 16 -
5.1.4 同步设备参数.....	- 17 -
5.2 设置设备密码.....	- 19 -
5.3 清除设备密码.....	- 20 -

5.4 设备状态监控.....	- 20 -
第 6 章 通信协议.....	- 22 -
6.1 寄存器列表.....	- 22 -
6.2 协议应用范例.....	- 25 -
6.2.1 读 DO 状态(0x01).....	- 25 -
6.2.2 写 DO 状态(0x0F).....	- 26 -
6.2.3 写单个 DO 状态(0x05).....	- 26 -
6.2.4 读 DI 状态(0x02) .....	- 27 -
6.2.5 读 DI 滤波参数(0x03).....	- 28 -
6.2.6 写单个 DI 滤波参数(0x06).....	- 28 -
6.2.7 写 DI 滤波参数(0x10).....	- 29 -
6.2.8 读级联设备的 DI 状态.....	- 30 -
6.2.9 写级联设备的 DO 值.....	- 30 -
第 7 章 装箱清单.....	- 32 -
第 8 章 附录：产品保修卡.....	- 33 -

## 第 1 章 概述

C2000-A2-SDD8020-BB3 是数字量网络输入输出模块，其具备良好的扩展性，可灵活地通过自带的 RS485 总线级联康耐德同系列串口 I/O 联网设备，以实现各种数字量、模拟量的组合、扩展采集的功能。

本产品采用标准 Modbus TCP 通讯协议，适合各类工业监控的现场应用。本产品支持 C2000 设备管理监控软件，同时也可轻松地实现与第三方 SCADA 软件、PLC、HMI 设备整合应用。

特点：

- 8 路数字量输入，电平采集干接点；
- 2 路数字量输出，低压继电器电平输出；
- 采用 Modbus TCP 通讯协议；
- 可根据需要灵活的将设备设置为 TCP 客户端或 TCP 服务器。
- 可设置为主动上传开关量变化状态；
- RS485 级联接口可级联康耐德同系列串口 I/O 联网设备；
- 电源具有良好的过流、过压、防反接、防错接保护功能；
- 丰富的指示灯，全面查看状态，及时排查故障；
- 安装便捷，支持导轨安装及表面安装；
- 低功耗设计，无需散热装置；
- 支持宽温环境应用（-40 ~ 85 °C）；
- 提供 6 年质保服务。

## 第 2 章 技术参数

数字量输入接口	DI	8 路数字量输入
	接口形式	干接点
	保护形式	PPTC+TVS
	防雷保护级别	600W(浪涌)
	过压过流保护	30V/50mA
	DI 采集频率	1KHZ
数字量输出接口	DO 接口形式	2 路 A 型继电器
	DO 触点容量	30V/3A
	保护形式	PPTC
	过压过流保护	30V/3A
串口通信参数	接口类型	RS485
	波特率	1200~115200bps
	数据位	8
	停止位	1

	校验位	Even, Odd, None
	传输距离	1200 米
	保护形式	PPTC+TVS
	防雷保护级别	600W(浪涌)
电源参数	电源规格	9~27VDC
	电流	80mA@12VDC
	保护形式	ZOV+PPTC+TVS
	防雷保护级别	2KV/1KA
	过压过流保护	30V/500mA
网口参数	接口形式	RJ45
	速度	10/100M 自适应
	传输距离	100 米
	保护形式	GAS+PPTC+TVS
	防雷保护级别	2KV/1KA
工作环境	工作温度、湿度	-40~85℃, 5~95%RH, 不凝露
	储存温度、湿度	-60~125℃, 5~95%RH, 不凝露

安装&尺寸	安装方式	导轨或支架安装
	尺寸	75*105*30mm

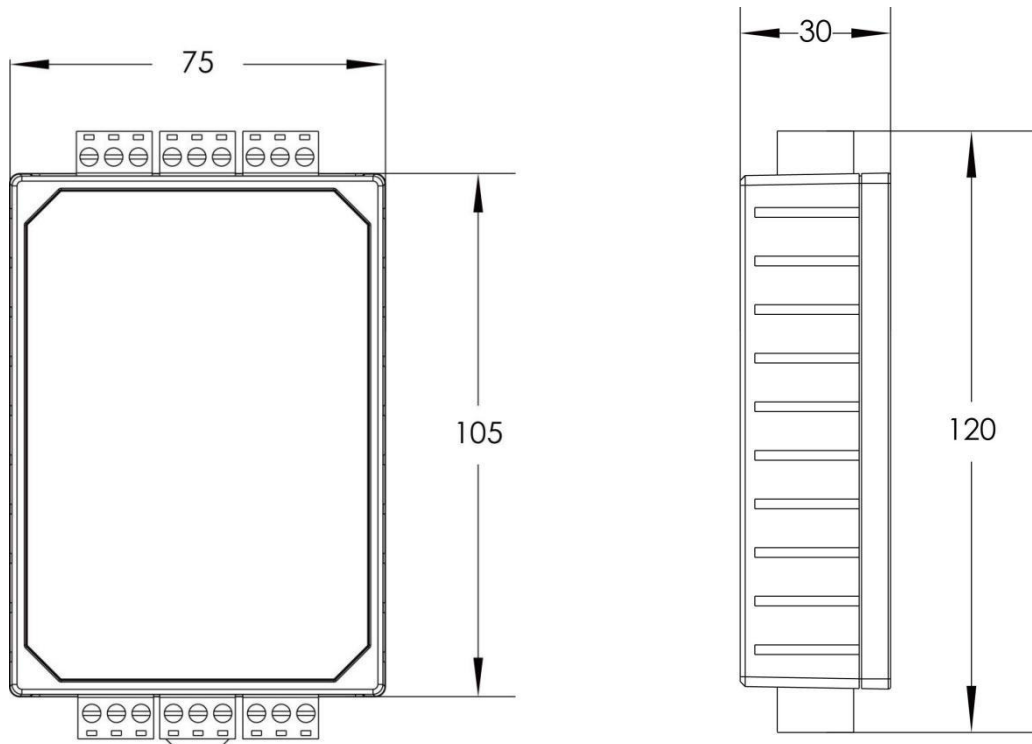


## 第3章 硬件说明

### 3.1 产品外观



### 3.2 尺寸及孔位图



### 3.3 指示灯

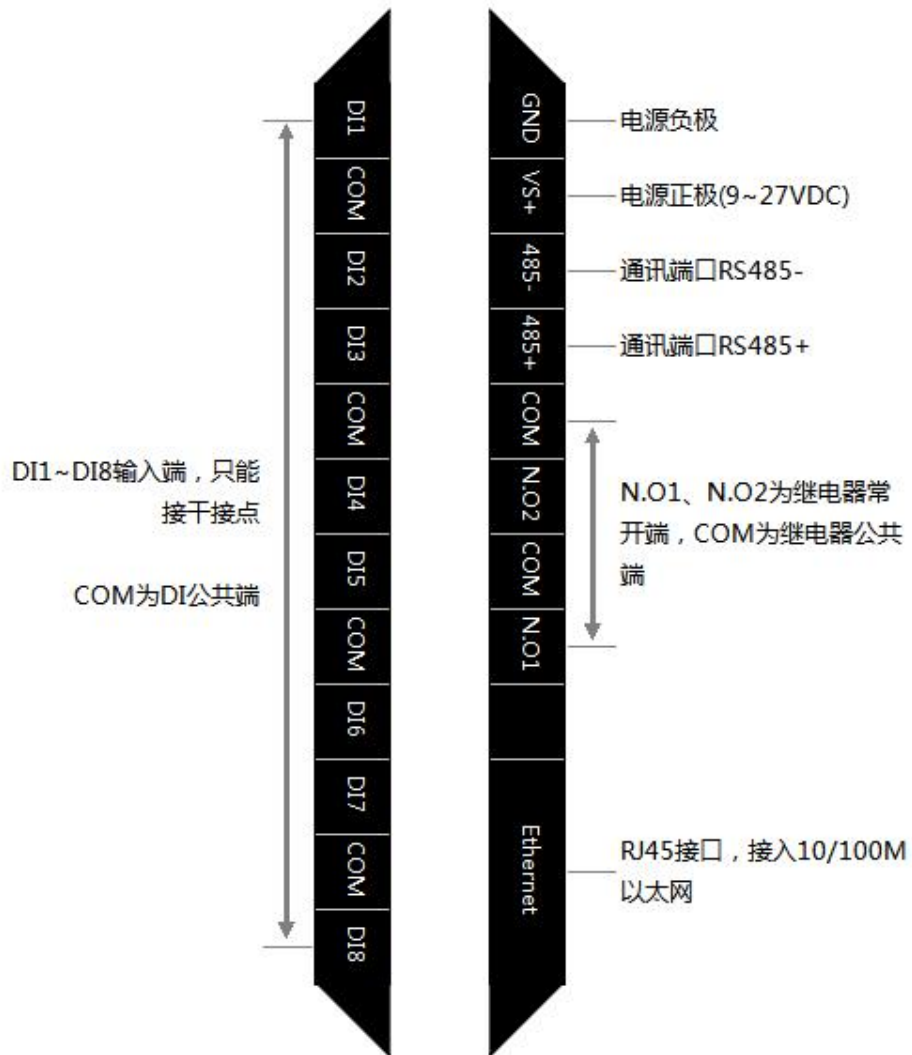
PWR	电源指示灯
RXD	485 信号接收指示灯
TXD	485 信号发送指示灯
RUN	运行指示灯
LINK	网络指示灯
SPD	以太网工作速率指示灯
DI-1~DI-8	输入状态指示灯
DO-1~DO-2	输出状态指示灯

### 3.4 引脚说明



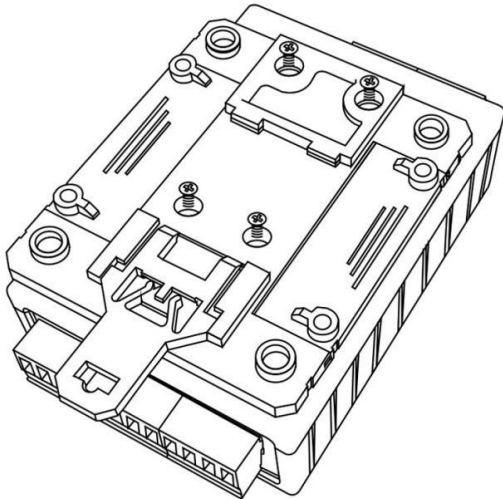
电源接口	
VS+	电源正
GND	电源负
485 接口	
485+	485 正极
485-	485 负极
网络接口	
Ethernet	RJ45 接线
DI 输入接口	
DI1~DI8	数字量信号输入端
COM	数字量信号输入公共端
DO 输出接口	
N.O1~N.O2	数字量信号输出端（常开）
COM	数字量信号输出公共端

### 3.5 接线示意图

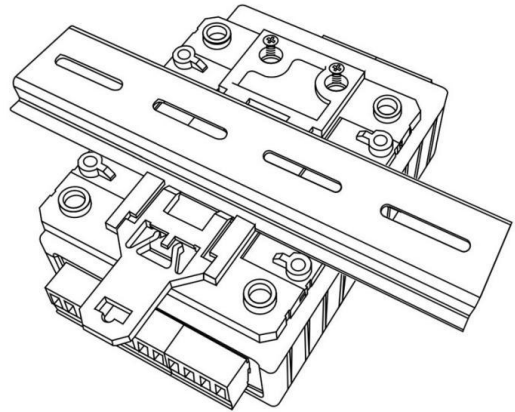


## 第 4 章 快速安装

### 4.1. 导轨安装

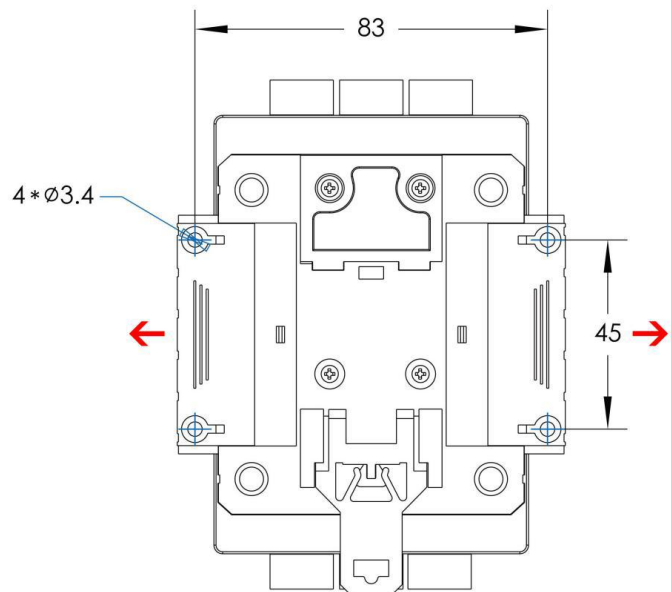
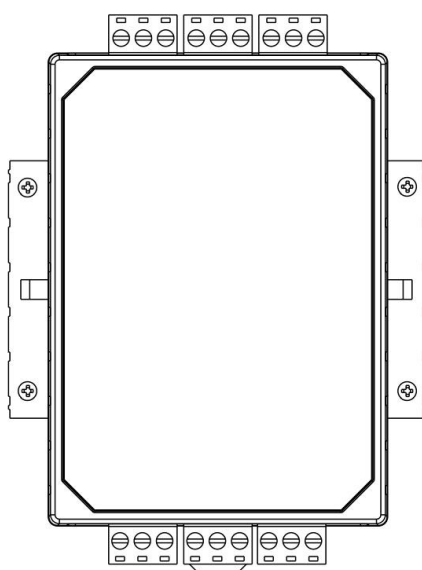


扣具安装



导轨安装

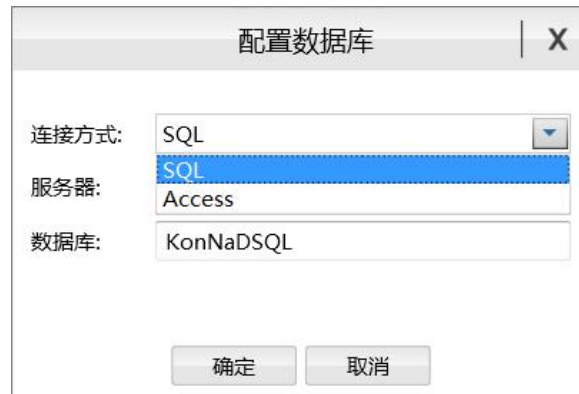
### 4.2 表面安装



## 第5章 软件操作

对C2000-A2-SDD8020-BB3进行各项操作设置之前需要安装《C2000设备管理监控工作站》程序，通过此程序可以更改设备IP地址、485地址、串口参数及查询控制IO的状态。软件安装需以管理员的权限运行安装程序目录中的KonNaD.Setup，然后在安装向导的指引下即可对程序进行安装。

安装完成后，勾选  启动数据库配置，点击【完成】按钮，弹出配置数据库界面，如下图所示：



可选择 SQL Server 或 Access 连接方式进行配置数据库。

**注：**若电脑未安装 SQL Server，请在选择连接方式处选择 Access。

\*注意 本软件仅用于对产品进行测试，不用作其它用途。

\*注意 在使用软件对IO设备进行操作时，请保证设备正常加电并连接好通讯线缆。

### 5.1 创建设备

打开C2000设备管理监控工作站，使用默认用户名admin空密码即可登录软件。登录后需要先添加一个设备组，操作如下：

选择设备管理标签页——右键local，选择添加设备组，以后设备的查询控制都需要

将设备添加到建立的组下进行。



添加好设备组后，勾选搜索网络设备，点击“搜索”按钮，开始搜索，会找到到已接入网络的IO设备。



**搜索不到设备处理方法：**

- 1、Link灯不亮，请检查网线是否正常，与PC直连请使用交叉线。
- 2、如网络指示灯闪烁正常，确认电脑是否已经关闭防火墙及设备 and 电脑是否为同一广播域。

### 5.1.1 设置设备参数

右键设置，进入设备参数界面，在此界面可设置设备的相关参数

设备参数 X

操作步骤

设备参数

级联设备参数

**基本信息**

设置密码

名称

设备ID

型号

主设备版本号

从设备版本号

MAC地址

**网络参数**

自动获取IP     主动上传数据

IP地址

子网掩码

网关

DNS服务器IP

工作模式

监听端口

服务器IP或域名

服务器端口

主动上传数据：勾选后，设备点值有变化则会主动上传数据

注：当工作模式为客户端模式时，平台设置服务器监听端口与该服务器端口一致方可上线

### 5.1.2 设置级联设备参数

点击下一步，即进入级联设备参数设置界面，点击添加，弹出添加级联设备窗口，输入相应的参数后点击确定即可成功添加级联设备。如下图所示：





注：1、级联的设备 485 地址需要设置为不同。

2、级联设备的数据读取同样是采用Modbus Tcp协议，协议中的单元标识即为级联设备的485地址，功能码及寄存器地址可参考级联设备对应的说明书，在后面的命令举例中会说明数据如何读取。

### 5.1.3 添加设备至平台

搜索到设备后且对设置进行设置后，左键选择搜索到的设备，将其拖动至设备组，会弹出设置网络设备窗口：

**设置网络设备** X

<b>名称:</b> <input style="width: 95%;" type="text" value="A2-SDD8020-BB3"/>	<b>通讯协议类型:</b> <input style="width: 95%;" type="text" value="TCP"/>
<b>设备的型号:</b> <input style="width: 95%;" type="text" value="A2-SDD8020-BB3"/>	<b>标识信息:</b> <input style="width: 95%;" type="text"/>
<b>设备的MAC地址:</b> <input style="width: 95%;" type="text" value="00:09:F6:05:B7:EB"/>	<b>工作方式:</b> <input style="width: 95%;" type="text" value="TCP服务器"/>
<b>IP地址或域名:</b> <input style="width: 95%;" type="text" value="192.168.16.12"/>	<b>端口:</b> <input style="width: 95%;" type="text" value="502"/>
<b>采集频率(ms):</b> <input style="width: 95%;" type="text" value="1000"/>	<b>采集超时(ms):</b> <input style="width: 95%;" type="text" value="1000"/>
<b>组态模板:</b> <input style="width: 95%;" type="text"/>	<input type="checkbox"/> 主动上传数据
<b>描述:</b> <input style="width: 95%; height: 40px;" type="text"/>	

灰色参数项为只读（正确显示设备的实际参数），其他参数则可进行更改，设置好后，点击“确定”按钮，则可成功添加至平台，

### 5.1.4 同步设备参数

初次添加完成设备后，同时会弹出提示：是否进行数据同步，点击【是】则进入同步设备参数界面，



平台数据：工作站添加的设备的参数

设备数据：设备本身的参数

选中的一侧边框呈现绿色，界面下方则呈现当前选择状态。点击【同步】，则可进行平台与设备间数据的同步。

点击【否】则退出提示框。

设备添加至平台后，从平台可以方便的查询控制设备状态，如下图所示。



## 5.2 设置设备密码

设备设置密码后，更改设备参数时，需要正确密码才可设置成功

右键设备——点击设置设备密码——进入设置界面

设置设备密码
X

旧密码

新密码

确认新密码

确定
取消

输入旧密码、新密码、确认新密码，点击确定即可。

一般设备出厂密码为0。

## 5.3 清除设备密码

当设备密码忘记时，需要将设备密码清除

右键设备——点击清除设备密码——进入清除设备密码界面



提供设备型号和 MAC 给厂家，由厂家生成一个密码。

输入厂家提供的密码，点击确定即可清除。

## 5.4 设备状态监控

设备经成功的添加到组下面后，设备的各参数及状态都可以通过此平台来控制。设备控制时右键点击设备点，选择菜单项中的“控制”，在弹出控制设备点窗口，设置要控制的点值，点击确定即可。

### ① DO 状态

通过此寄存器可控制对应继电器动作，写0后COM和NO断开，写入值1后COM和NO导通；

### ② DO 上电状态

DO的上电状态控制设备刚上电没有接到外部控制命令时继电器的状态，写0表示设备刚上电时COM和NO断开，写入值1表示刚上电时COM和NO导通。

### ③ DI 值

检测到开关量闭合时DI的值为1，检测到开关量断开DI的值为0。可短接DI和GND模拟开关闭合，此时对应通道的DI值将变为1。

#### ④ 滤波器参数

设置DI采集时输入信号必须保持几个采样周期才能被确认。默认值为0x6,表示需要6个采样周期开关量状态才能被确认。此值可根据现场情况适当的修改。

## 第 6 章 通信协议

### 6.1 寄存器列表

寄存器地址	个数	寄存器内容	状态	数据范围	适用的功能码
40100	3	模块 MAC 地址	R	如：00 09 f6 01 02 03，发送序列为：09 00 01 f6 03 02	0x03， 0x06， 0x10
40103	1	设备型号	R	按设备型号显示	0x03， 0x06， 0x10
40104	1	模块版本号	R	例如 5.2，高字节为主版本，低字节为次版本	0x03， 0x06， 0x10
40105	2	IP 地址	RW	例如：10.1.1.11， 地址表示为 0x0B01010A 第 1 个寄存器 40105 表示 IP 的低 2 个字节 0x010A 第 2 个寄存器 40106 表示 IP 的高 2 个字节 0x0B01	0x03， 0x06， 0x10
40107	1	Modbus TCP 端口	RW	默认 502，发送序列为 01 F6	0x03， 0x06， 0x10
40108	1	保留	RW	保留。读为 0，写无效	0x03， 0x06， 0x10

40109	2	子网掩码	RW	默认：255.0.0.0。格式同 IP 地址	0x03， 0x06， 0x10
40111	2	网关地址	RW	默认：10.1.1.200。格式同 IP 地址	0x03， 0x06， 0x10
40113	1	自动或指定 IP	RW	0，指定 IP（默认）； 1，自动获取 IP。 发送序列同 Modbus TCP 端口	0x03， 0x06， 0x10
40114	1	保留	RW	保留。读为 0，写无效	0x03， 0x06， 0x10
40115	32	服务器 IP 或域名	RW	默认“10.1.2.132”，用于客户端模式 使用字符串形式保存	0x03， 0x06， 0x10
40147	1	服务器端口	RW	0-65535，默认 9876，用于客户端模式	0x03， 0x06， 0x10
40148	1	保留	RW	保留。读为 0，写无效	0x03， 0x06， 0x10
40149	2	DNS 服务器 IP	RW	默认 8.8.8.8，用于客户端模式解析服务器域名。格式同 IP 地址	0x03， 0x06， 0x10
40151	1	IO 模块工作模式	RW	0，服务器模式（默认）；1，客户端模式。 1.服务器模式时，模块在 modbus TCP 端口监听，等待别的设备来	0x03， 0x06，



				连接  2.客户端模式时，模块通过服务器 IP 或域名去连接服务器	0x10
40152	1	保留	RW	保留。读为 0，写无效	0x03， 0x06， 0x10
40153	1	是否主动上传	RW	0，被动采集（默认）；1，主动上传。  有 AI 功能的模块没有主动上传功能	0x03， 0x06， 0x10
40154	1	设备 ID	RW	用于区分不同设备	0x03， 0x06， 0x10
40155	10	设备名字	RW	不足 20 字符以 0 填充。高字节在前，比如名字为“1234”读 2 个寄存器返回 0x32 0x31 0x34 0x33	0x03， 0x06， 0x10
40165	1	保留	RW	保留	0x03， 0x06， 0x10
100	2	DO1 ~ DO2 的状态	RW	0x0000-0x0001，保存 DO1 ~ DO2 的当前状态；写则改变 DO 的当前状态，读则代表读取当前 DO 的状态。	0x01， 0x05， 0x0F
102	2	DO1 ~ DO2 上电时的状态	RW	0x0000-0x0001，设置 DO 的上电状态，写入后，下次重启后，	0x01， 0x05， 0x0F

				DO 的状态即为设置的状态。	
10200	8	DI1~DI8 的值	R	0x0000-0x0001, 表示 DI 的当前电平信号	0x02
40300	8	DI1~DI8 滤波器参数	RW	信号必须保持几个采样周期才能被确认。默认值 0x6, 6 个采样周期才能被确认。范围 0x1-0x14, 写入 0 值返回失败。	0x03, 0x06, 0x10

## 6.2 协议应用范例

根据前面的设置和设备建立好 Socket 连接后通过 modbus 协议即可取得设备数据, 设备的单元标识固定为 FF, 级联设备的单元标识为其 485 地址。

### 6.2.1 读 DO 状态(0x01)

以同时采集 2 路 DO 为例进行说明, 命令如下:

0x 000100000006FF0100640002

命令解析:

0001	0000	0006	FF	01	0064	0002
事务处理标识	协议标识	后面字节数	单元标识	功能码	寄存器起始地址	寄存器个数
2 字节	2 字节, 0000 表示 modbus 协议	2 字节, 表示后面字节数	1 字节, 0xFF 表示主设备	1 字节, 01, 读寄存器	2 个字节, 要开始读取的寄存器地址	2 字节, 需要读取的寄存器个数

假设 C2000-A2-SDD8020-BB3 的通道 DO1 为闭合状态, 通道 DO2 断开状态, 设备返回的命令为:

0x000100000004FF010101

命令解析:

0001	0000	0004	FF	01	01	01
事务处理标识	协议标识	后面字节数	单元标识	功能码	数据长度	数据
2 字节	2 字节, 0000 表示 modbus 协议	2 字节, 表示后面字节数	1 字节, 0xFF 表示主设备	1 字节, 01, 读寄存器	1 字节, 表示数据长度	一个通道用 1 bit 表示, 1 为闭合, 0 为断开

### 6.2.2 写 DO 状态(0x0F)

写 DO 状态时, 可以往寄存器里面写 0 或者是写 1, 写 0 断开写 1 闭合。

将 DO1 闭合, DO2 断开, 命令如下:

0x000100000008FF0F006400020101

命令解析:

0001	0000	0008	FF	0F	0064	0002	01	01
事务处理标识	协议标识	后面字节数	单元标识	功能码	寄存器起始地址	寄存器个数	数据长度	数据
2 字节	2 字节, 0000 表示 modbus 协议	2 字节, 表示后面字节数	1 字节, 0xFF 表示主设备	1 字节, 0F, 写寄存器	2 个字节, 要开始读取的寄存器地址	2 字节, 需要读取的寄存器个数	1 字节, 表示数据长度	一个通道用 1 bit 表示, 1 为闭合, 0 为断开

若设备正常执行命令, 返回数据如下:

0x000100000006FF0F00640002

命令解析:

0001	0000	0006	FF	0F	0064	0002
事务处理标识	协议标识	后面字节数	单元标识	功能码	寄存器起始地址	寄存器个数
2 字节	2 字节, 0000 表示 modbus 协议	2 字节, 表示后面字节数	1 字节, 0xFF 表示主设备	1 字节, 0F, 写寄存器	2 个字节, 要开始读取的寄存器地址	2 字节, 需要读取的寄存器个数

### 6.2.3 写单个 DO 状态(0x05)

写 DO 状态时, 可以往寄存器里面写 **FF00H** 或者是写 **0000H**, **FF00H** 值请求 DO 处于闭合状态, **0000H** 值请求 DO 处于断开状态。

将 DO1 闭合, 命令如下:

0x000100000006FF050064FF00

命令解析:

0001	0000	0006	FF	05	0064	FF00
事务处理标识	协议标识	后面字节数	单元标识	功能码	寄存器起始地址	数据
2 字节	2 字节, 0000 表示 modbus 协议	2 字节, 表示后面字节数	1 字节, 0xFF 表示主设备	1 字节, 05, 写单个寄存器	2 个字节, 要开始读取的寄存器地址	FF00 表示闭合状态

若设备正常执行命令, 返回数据如下:

0x 000100000006FF050064FF00

命令解析:

0001	0000	0006	FF	05	0064	FF00
事务处理标识	协议标识	后面字节数	单元标识	功能码	寄存器起始地址	数据
2 字节	2 字节, 0000 表示 modbus 协议	2 字节, 表示后面字节数	1 字节, 0xFF 表示主设备	1 字节, 05, 写单个寄存器	2 个字节, 要开始读取的寄存器地址	FF00 表示闭合状态

## 6.2.4 读 DI 状态(0x02)

以同时采集 8 路 DI 为例进行说明, 命令如下:

0x 000100000006FF0200C80008

命令解析:

0001	0000	0006	FF	02	00C8	0008
事务处理标识	协议标识	后面字节数	单元标识	功能码	寄存器起始地址	寄存器个数
2 字节	2 字节, 0000 表示 modbus 协议	2 字节, 表示后面字节数	1 字节, 0xFF 表示主设备	1 字节, 02, 读寄存器	2 个字节, 要开始读取的寄存器地址	2 字节, 需要读取的寄存器个数

假设C2000-A2-SDD8020-BB3的通道DI1-DI4已经闭合, 通道DI5-DI8断开, 设备返回的

命令为:

0x000100000004FF02010F

命令解析:

0001	0000	0004	FF	02	01	0F
事务处理标识	协议标识	后面字节数	单元标识	功能码	数据长度	数据
2 字节	2 字节, 0000 表示 modbus 协议	2 字节, 表示后面字节数	1 字节, 0xFF 表示主设备	1 字节, 02, 读寄存器	1 字节, 表示数据长度	一个通道用 1-bit 表示, 0F 二进制表示为 00001111,

						根据位, 1 表示闭合, 0 表示断开
--	--	--	--	--	--	---------------------

### 6.2.5 读 DI 滤波参数(0x03)

以同时采集 8 路 DI 滤波参数, 命令如下:

0x000100000006FF03012C0008

命令解析:

0001	0000	0006	FF	03	012C	0008
事务处理标识	协议标识	后面字节数	单元标识	功能码	寄存器起始地址	寄存器个数
2 字节	2 字节, 0000 表示 modbus 协议	2 字节, 表示后面字节数	1 字节, 0xFF 表示主设备	1 字节, 03, 读寄存器	2 个字节, 要开始读取的寄存器地址	2 字节, 需要读取的寄存器个数

假设 C2000-A2-SDD8020-BB3 的通道 DI1-DI4 的滤波参数为 1, 通道 DI5-DI8 滤波参数为 20, 设备返回的命令为:

0x000100000013FF0310000100010001001400140014

命令解析:

0001	0000	0013	FF	03	10	0001000100010001001400140014
事务处理标识	协议标识	后面字节数	单元标识	功能码	数据长度	数据
2 字节	2 字节, 0000 表示 modbus 协议	2 字节, 表示后面字节数	1 字节, 0xFF 表示主设备	1 字节, 03, 读寄存器	1 字节, 表示数据长度	0001 表示滤波参数值为 1, 0014 表示滤波参数值为 20

### 6.2.6 写单个 DI 滤波参数(0x06)

写 DI1 滤波参数时, 可以往寄存器里面写入 1-20, 假如写入 20。

命令如下:

0x000100000006FF06012C0014

命令解析:

0001	0000	0006	FF	06	012C	0014
事务处理标识	协议标识	后面字节数	单元标识	功能码	寄存器起始地址	数据
2 字节	2 字节, 0000 表示 modbus 协议	2 字节, 表示后面字节数	1 字节, 0xFF 表示主设备	1 字节, 06, 写单个寄存器	2 个字节, 要开始读取的寄存器地址	0014 表示滤波参数值为 20

若设备正常执行命令，返回数据如下：

0x000100000006FF06012C0014

命令解析：

0001	0000	0006	FF	06	012C	0014
事务处理标识	协议标识	后面字节数	单元标识	功能码	寄存器起始地址	数据
2 字节	2 字节, 0000 表示 modbus 协议	2 字节, 表示后面字节数	1 字节, 0xFF 表示主设备	1 字节, 06, 写单个寄存器	2 个字节, 要开始读取的寄存器地址	0014 表示滤波参数值为 20

## 6.2.7 写 DI 滤波参数(0x10)

写 DI 滤波参数时，可以往寄存器里面写入 0-20

将 DI1-DI4 设置为 1，DI5-DI8 为 20，命令如下：

0x000100000017FF10012C00081000010001000100014001400140014

命令解析：

0001	0000	0017	FF	10	012C	0008	10	000100010001000100014001400140014
事务处理标识	协议标识	后面字节数	单元标识	功能码	寄存器起始地址	寄存器个数	数据长度	数据
2 字节	2 字节, 0000 表示 modbus 协议	2 字节, 表示后面字节数	1 字节, 0xFF 表示主设备	1 字节, 0x10, 写寄存器	2 个字节, 要开始读取的寄存器地址	2 字节, 需要读取的寄存器个数	1 字节, 表示数据长度	0001 表示滤波参数值为 1, 0014 表示滤波参数值为 20

若设备正常执行命令，返回数据如下：

0x000100000006FF10012C0008

命令解析:

0001	0000	0006	FF	10	012C	0008
事务处理标识	协议标识	后面字节数	单元标识	功能码	寄存器起始地址	寄存器个数
2 字节	2 字节, 0000 表示 modbus 协议	2 字节, 表示后面字节数	1 字节, 0xFF 表示主设备	1 字节, 0x10, 写寄存器	2 个字节, 要开始读取的寄存器地址	2 字节, 需要读取的寄存器个数

## 6.2.8 读级联设备的 DI 状态

采集 C2000-A2-SDD8020-BB3 设备下接入的地址为 01 的级联设备 C2000-A2-SDD4040-AD1 的 4 路 DI。

发送命令: 000100000006010200C80004

命令解析:

0001	0000	0006	01	02	00C8	0004
事务处理标识	协议标识	后面字节数	单元标识	功能码	寄存器起始地址	寄存器个数
2 字节	2 字节, 0000 表示 modbus 协议	2 字节, 表示后面字节数	1 字节, 0x01 表示级联设备的地址	1 字节, 02, 读寄存器	2 个字节, 要开始读取的寄存器地址	2 字节, 需要读取的寄存器个数

假设C2000-A2-SDD4040-AD1的通道DI1-DI2已经闭合, 通道DI3-DI4断开, 设备返回的命令为:

0x00010000000401020103

命令解析:

0001	0000	0004	01	02	01	03
事务处理标识	协议标识	后面字节数	单元标识	功能码	数据长度	数据
2 字节	2 字节, 0000 表示 modbus 协议	2 字节, 表示后面字节数	1 字节, 0x01 表示级联设备的地址	1 字节, 02, 读寄存器	1 字节, 表示数据长度	一个通道用 1 bit 表示, 03 二进制为 0011, 1 为闭合, 0 为断开

## 6.2.9 写级联设备的 DO 值

控制级联设备 C2000-A2-SDD4040-AD1 的 4 路 DO 状态, 将 DO1 -DO2 闭合, DO3- DO4

断开，命令如下：

发送命令：0x000100000008010F006400040103

命令解析：

0001	0000	0008	01	0F	0064	0004	01	03
事务处理标识	协议标识	后面字节数	单元标识	功能码	寄存器起始地址	寄存器个数	数据长度	数据
2 字节	2 字节，0000 表示 modbus 协议	2 字节，表示后面字节数	1 字节，0x01 表示级联设备的地址	1 字节，0F，写寄存器	2 个字节，要开始读取的寄存器地址	2 字节，需要读取的寄存器个数	1 字节，表示数据长度	一个通道用一 bit 表示，03 二进制为 00000011，1 为闭合，0 为断开

若设备正常执行命令，返回数据如下：

0x 000100000006010F00640004

命令解析：

0001	0000	0004	01	0F	0064	0004
事务处理标识	协议标识	后面字节数	单元标识	功能码	寄存器起始地址	寄存器个数
2 字节	2 字节，0000 表示 modbus 协议	2 字节，表示后面字节数	1 字节，0x01 表示级联设备的地址	1 字节，0F，写寄存器	2 个字节，要开始读取的寄存器地址	2 字节，需要读取的寄存器个数



## 第 7 章 装箱清单

序号	名称	数量	单位	备注
1	C2000-A2-SDD8020-BB3	1	台	
2	简易说明书	1	份	
3	合格证	1	张	

## 第 8 章 附录：产品保修卡

尊敬的用户：

感谢您购买和使用本公司的产品！

您所购买的产品在正常使用产品的情况下，凡是由原材料或生产过程中造成的质量问题，自购买之日期提供免费保修服务（具体参见产品保修表格）。凡是由于用户不按本产品说明书要求，自行安装、拆卸或不正确使用而造成的损坏本公司提供维修，但收取适当维修费。

保修条例：

- 1、自购买产品之日起，在正常使用的情况下（由公司授权技术人员判定），对发生故障的产品进行免费维修(具体时间参考保修)。
- 2、在保修期内曾经由我公司以外的维修人员修理或更改过的产品、或安装不当、输入电压不正确、使用不当、意外事件或自然灾害等原因引起的故障的产品不属于保修范围。
- 3、在接受保修服务前，需要客户出示保修卡或购买发票来证明产品购买日期。无法确认日期的将不予保修。
- 4、所有保修或维修的产品，用户承担运费和运送时的风险。
- 5、超过保修期或不符合保修条件的产品，本公司提供收费维修。
- 6、和本保修条款发生冲突的其他口头承诺等，参照本保修条款执行。
- 7、我公司在产品制造、销售及使用上所担负的责任，均不应超过产品的原始成本。本公司不承担任何连带责任。
- 8、本条款的解释权归本公司所拥有。

**保修表格**

	带外壳产品	不带外壳产品
保修	6 年内保修	3 年内保修

**用户资料:**

用户名称:	
地址:	联系电话:
邮编:	E-mail:
产品名称:	产品型号:
购买日期:	发票号:

**经销商资料:**

经销商名称:	
地址:	联系电话:
邮编:	E-mail: