

C2000-A2-SDD4040-AD1

(4DI、4DO \leftrightarrow RS485)

串口 I/O 联网模块 使用说明书

修订历史

版本	修改日期	修改内容
V1.1	2015-08-25	

免责声明

本文档仅提供有关康耐德产品的信息。本文档并未授予任何知识产权的许可，包括未已明示或暗示、以禁止发言或以其他方式授予任何知识产权许可。除深圳市中联创新自控系统有限公司在其产品的销售条款和条件中声明的责任之外，深圳市中联创新自控系统有限公司不承担任何其他责任；并且深圳市中联创新自控系统有限公司对康耐德产品的销售或使用不作任何明示或暗示的担保，包括对产品特定用途适用性、适销性、对任何专利权、版权或其他知识产权的侵权责任等，均不作担保。

深圳市中联创新自控系统有限公司可能随时对产品规格及产品描述做出修改，恕不另行通知。

目 录

第 1 章 概述.....	- 4 -
第 2 章 技术参数.....	- 5 -
第 3 章 硬件说明.....	- 7 -
3.1 产品外观.....	- 7 -
3.2 尺寸及孔位图.....	- 7 -
3.3 指示灯.....	- 8 -
3.4 引脚说明.....	- 8 -
3.5 接线示意图.....	- 10 -
第 4 章 快速安装.....	- 11 -
4.1.导轨安装.....	- 11 -
4.2 表面安装.....	- 11 -
第 5 章 软件操作.....	- 12 -
5.1 创建设备.....	- 12 -
5.2 设备状态监控.....	- 15 -
5.3 常用设备点值注释.....	- 15 -
第 6 章 通信协议.....	- 17 -
6.1 寄存器列表.....	- 17 -
6.2 协议应用范例.....	- 21 -
6.2.1 读 DO 状态(0x01).....	- 21 -

6.2.2 写 DO 状态(0x0F).....	- 21 -
6.2.3 写单个 DO 状态(0x05).....	- 22 -
6.2.4 读 DI 状态(0x02)	- 23 -
6.2.5 读 DI 正脉冲有效状态(0x03).....	- 24 -
6.2.6 写单个 DI 正脉冲计数(0x06).....	- 24 -
6.2.7 写 DO 工作模式(0x10).....	- 25 -
第 7 章 装箱清单.....	- 27 -
第 8 章 附录：产品保修卡.....	- 28 -

第 1 章 概述

C2000-A2-SDD4040-AD1 是数字量串口输入输出模块，其具备良好的扩展性，可灵活地通过自带的 RS485 总线级联康耐德同系列串口 I/O 联网设备，以实现各种数字量、模拟量的组合、扩展采集的功能。

本产品采用标准 Modbus RTU 通讯协议，适合各类工业监控的现场应用。本产品支持 C2000 设备管理监控软件，同时也可轻松地实现与第三方 SCADA 软件、PLC、HMI 设备整合应用。

特点：

- 4 路数字量输入，可采集低速脉冲并计数；
- 4 路数字量输出，输出可设置电平、脉冲两种方式；
- 采用 Modbus RTU 通讯协议；
- 电源具有良好的过流、过压、防反接、防错接保护功能；
- 丰富的指示灯，全面查看状态，及时排查故障；
- 安装便捷，支持导轨安装及表面安装；
- 低功耗设计，无需散热装置；
- 支持宽温环境应用（-40 ~ 85 °C）；
- 提供 6 年质保服务。

第 2 章 技术参数

数字量输入接口	DI	4 路数字量输入
	接口形式	干接点
	保护形式	PPTC+TVS
	防雷保护级别	600W(浪涌)
	过压过流保护	30V/50mA
	DI 采集频率	1KHZ
数字量输出接口	DO 接口形式	4 路 C 型继电器
	DO 触点容量	30V/3A
	保护形式	PPTC
	过压过流保护	30V/3A
串口通信参数	接口类型	RS485
	波特率	1200~115200bps
	数据位	8
	停止位	1

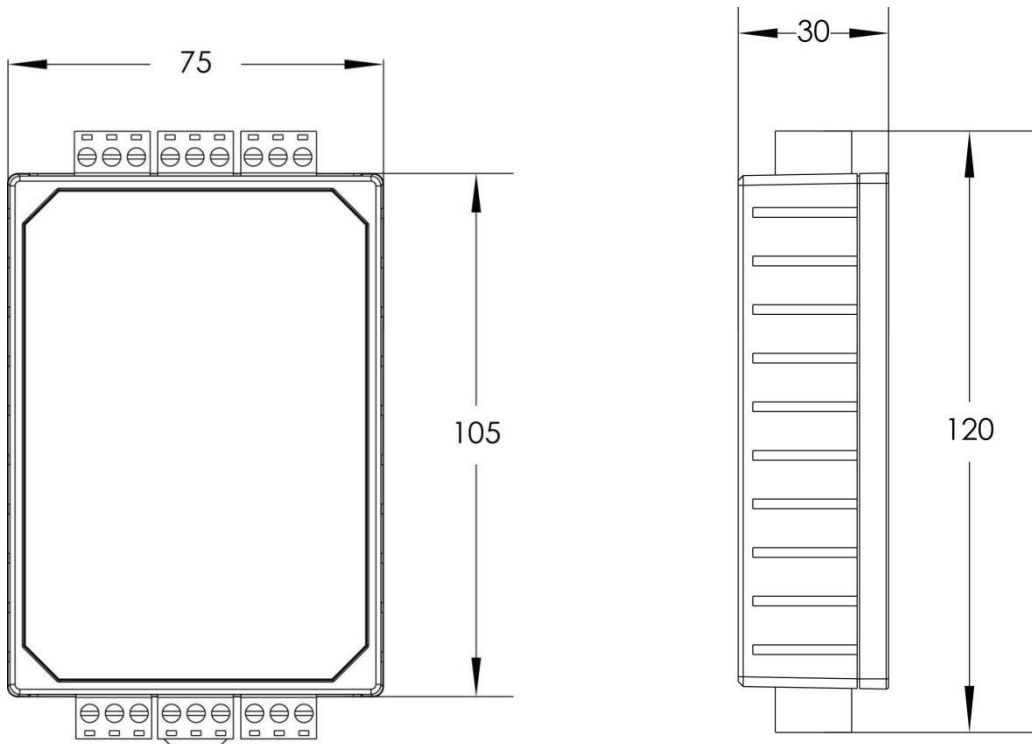
	校验位	Even, Odd, None
	传输距离	1200 米
	保护形式	PPTC+TVS
	防雷保护级别	600W(浪涌)
电源参数	电源规格	9~27VDC
	电流	80mA@12VDC
	保护形式	ZOV+PPTC+TVS
	防雷保护级别	2KV/1KA
	过压过流保护	30V/500mA
工作环境	工作温度、湿度	-40~85℃, 5~95%RH, 不凝露
	储存温度、湿度	-60~125℃, 5~95%RH, 不凝露
安装&尺寸	安装方式	导轨或支架安装
	尺寸	75*105*30mm

第3章 硬件说明

3.1 产品外观



3.2 尺寸及孔位图



3.3 指示灯

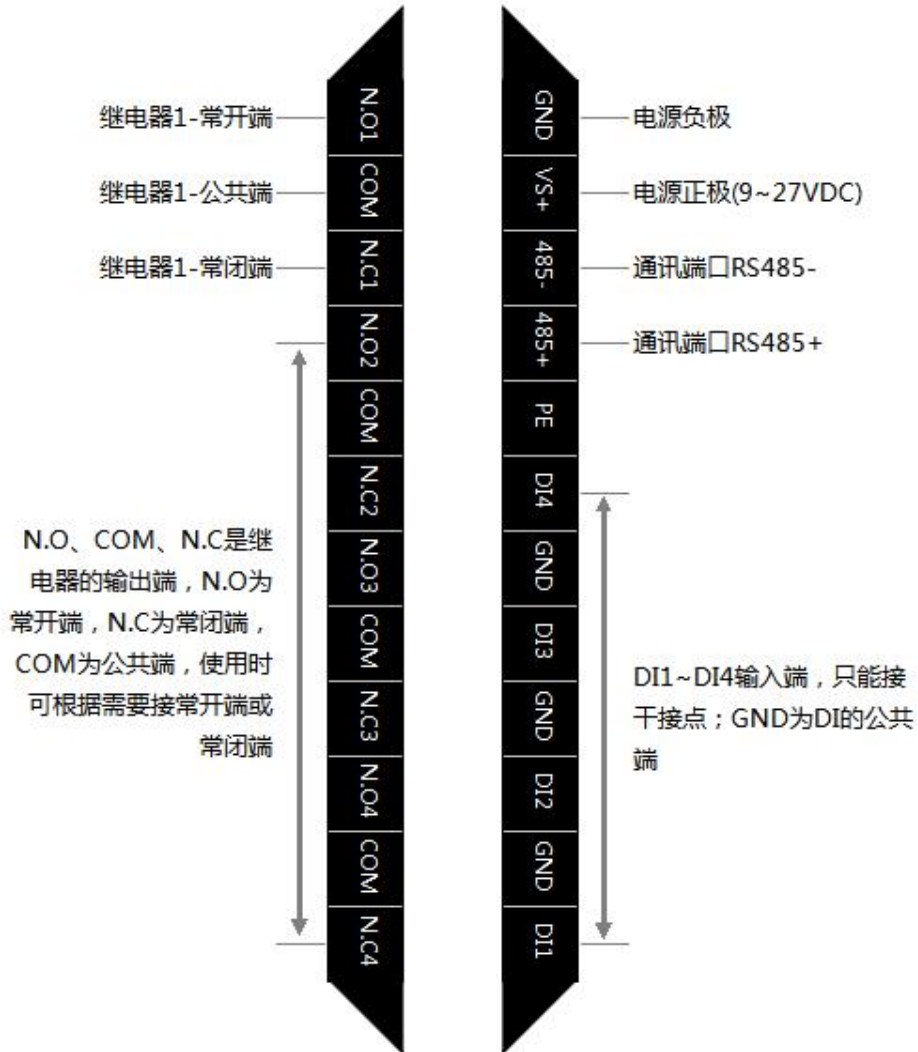
PWR	电源指示灯
RXD	485 信号接收指示灯
TXD	485 信号发送指示灯
RUN	运行指示灯
DI-1~DI-4	输入状态指示灯
DO-1~DO-4	输出状态指示灯

3.4 引脚说明



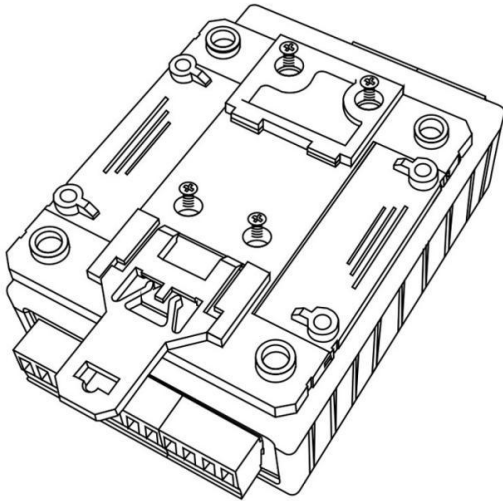
电源接口	
VS+	电源正
GND	电源负
485 接口	
485+	485 正极
485-	485 负极
DI 输入接口	
DI1~DI4	数字量信号输入端
GND	数字量信号输入公共端
DO 输出接口	
N.O1~N.O4	数字量信号输出端（常开）
N.C1~N.C4	数字量信号输出端（常闭）
COM	数字量信号输出公共端

3.5 接线示意图

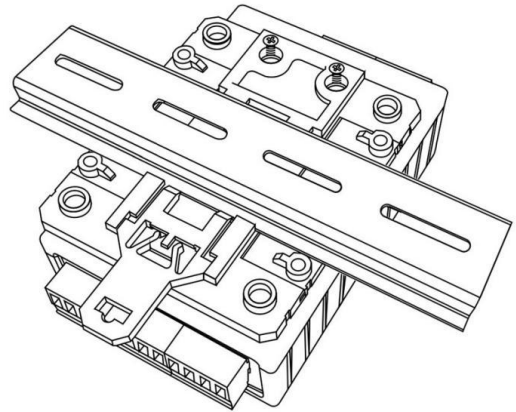


第 4 章 快速安装

4.1. 导轨安装

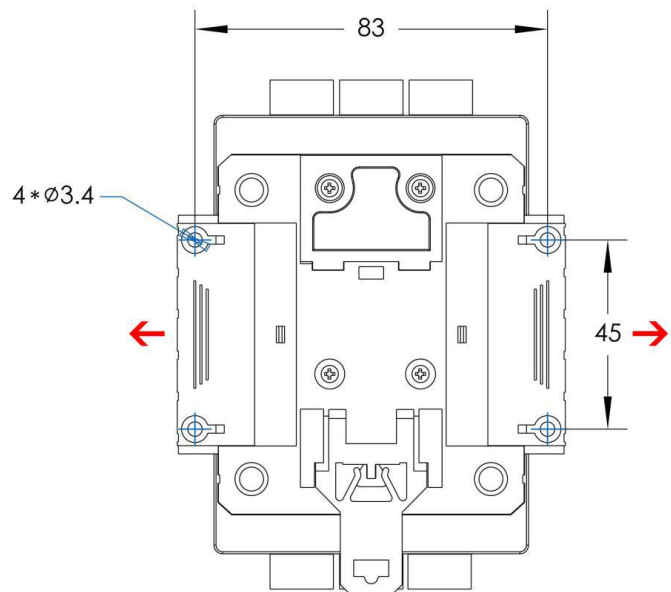
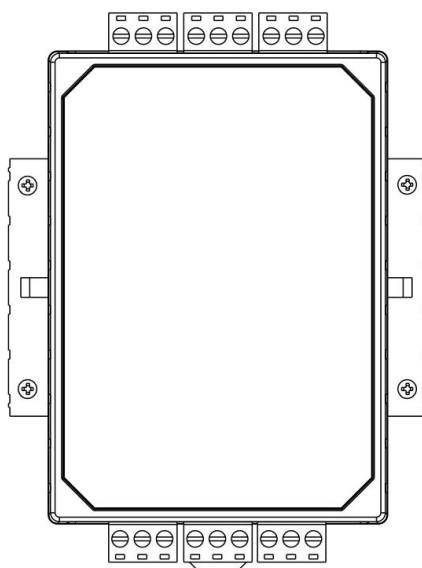


扣具安装



导轨安装

4.2 表面安装



第5章 软件操作

对C2000-A2-SDD4040-AD1进行各项操作设置之前需要安装《C2000设备管理监控工作站》程序，通过此程序可以更改设备485地址、串口参数及查询控制IO的状态。软件安装需以管理员的权限运行安装程序目录中的KonNaD.Setup，然后在安装向导的指引下即可对程序进行安装。

安装完成后，勾选 启动数据库配置，点击【完成】按钮，弹出配置数据库界面，如下图所示：



可选择 SQL Server 或 Access 连接方式进行配置数据库。

注：若电脑未安装 SQL Server，请在选择连接方式处选择 Access。

*注意 本软件仅用于对产品进行测试，不用作其它用途。

*注意 在使用软件对IO设备进行操作时，请保证设备正常加电并连接好通讯线缆。

5.1 创建设备

打开C2000设备管理监控工作站，使用默认用户名：**admin** 密码：**空** 即可登录软件。



登陆后需要先添加一个设备组，操作如下：

选择设备管理标签页——右键local，选择添加设备组，以后设备的查询控制都需要将设备添加到建立的组下进行。



添加好设备组后，即可进行设备的搜索。勾选搜索串口设备，会呈现出搜索串口设备需要填写的参数，如下图：



正确选择电脑连接C2000-A2-SDD4040-AD1使用的串口，填入搜索的地址范围，在设置搜索范围时请根据实际情况进行设置，避免设置没有必要的大范围搜索导致过长的搜索设备时间（设备出厂的串口参数默认为9600、N、8、1）。设置好搜索条件后点击“搜索”按钮，开始搜索，会找到连接在串口的设备。



搜索过程中，点击“**停止搜索**”按钮则会停止搜索。

搜索不到设备处理方法：

- 1、查看TXD和RXD灯闪烁情况，软件如在搜索但是RXD灯不闪烁，说明设备没有接到485线路传输的数据，请检查接线、电脑串口或转换器是否正常。
- 2、若模块上电后RXD灯常亮，为485线接反，请重新接线。

3、搜索时RXD灯闪烁正常，但没有搜索到设备，可检查供电或确认搜索时串口参数是否正确选择。

搜索到设备后，左键选择搜索到的设备，将其拖动至设备组，会弹出设置串口设备窗口



名称:	串口号:
A2-SDD4040-AD1	5
地址:	型号:
1	A2-SDD4040-AD1
波特率:	数据位:
9600	8
校验方式:	停止位:
None	1
头超时(ms):	间隔超时(ms):
500	20
采集超时(ms):	采集频率(ms):
1000	1000
组态模板:	描述:

灰色参数项为只读（正确显示设备的实际参数），其他参数则可进行更改，设置好后，点击“确定”按钮，则可成功添加至平台。

从平台可以方便的查询控制设备状态，如下图所示。



5.2 设备状态监控

设备经成功的添加到组下面后，设备的各参数及状态都可以通过此平台来控制。设备控制时右键点击设备点，选择菜单项中的“控制”，在弹出控制设备点窗口，设置要控制的点值，点击确定即可。

5.3 常用设备点值注释

① DO 状态

通过此寄存器可控制对应继电器动作，写0后COM和NC导通，写入值1后COM和NO导通；

② DO 上电状态

DO的上电状态控制设备刚上电没有接到外部控制命令时继电器的状态，写0表示设备刚上电时COM和NC导通，写入值1表示刚上电时COM和NO导通。

③ DI 值

检测到开关量闭合时DI的值为1,检测到开关量断开DI的值为0。可短接DI和DI.COM模拟开关闭合,此时对应通道的DI值将变为1。

④ DI 正/负脉冲有效状态、DI 正/负脉冲计数

DI正/负脉冲状态:指示当前输入的脉冲状态,开关断开时对应的正脉冲状态寄存器值被置为1,开关闭合时对应负脉冲寄存器值被置为1。写入值为0,则清除检测到的脉冲状态,其他值写入无效。

DI正/负脉冲计数:正/负脉冲变化的次数,检测脉冲变化的个数。可写入初始值,写入后可从初始值开始计数到最大值65535。到最大值后从0开始重新计数。

⑤ 电平变化计数

电平变化计数:正/负脉冲变化的次数之和,可写入初始值,写入后可从初始值开始计数到最大值65535。到最大值后从0开始重新计数。

⑥ 滤波器参数

设置DI采集时输入信号必须保持几个采样周期才能被确认。默认值为0x6,表示需要6个采样周期开关量状态才能被确认。此值可根据现场情况适当的修改。

⑦ DI 自动清零

设置为自动清零,则DI正/负脉冲计数、DI电平计数值每次读取后值会自动清除。

设置为手动清零,则DI正/负脉冲计数、DI电平计数值每次检测不会清除,需要手动清除。(手动写入值0即可清除)

⑧ DO 工作模式

DO输出可设置为电平模式和脉冲模式。

电平模式:继电器的通断状态必须通过命令才能改变。

脉冲模式:设置为脉冲模式后,继电器会在一定的时间内自动将NO和COM导通的状态变为NC和COM导通的状态,时间可通过脉冲宽度设置。

第 6 章 通信协议

6.1 寄存器列表

寄存器地址	个数	寄存器内容	状态	数据范围	适用的功能码
40001	1	模块型号	R	按模块型号配置,见型号定义表	0x03
40002	1	模块软件版本	R	例如 5.2, 高字节为主版本, 低字节为次版本	0x03
40003	10	模块名称	RW	最长的名字为 20 个字节, 包括'\0'	0x03, 0x10
40013	1	模块地址	RW	数据范围 1—255, 默认值为 1	0x03, 0x06, 0x10
40014	1	波特率代码	RW	见波特率代码表, 默认值为 3, 即 9600。 注: 1.在匹配波特率时, 通讯地址可以为 0 或者本模块的地址, 为零时读取的寄存器必须是波特率代码寄存器, 即 40014, 个数为 1。 从版本 3.5 (包括 3.5 版本) 后有修改波特率的功能。 2.地址为 0 时, 可以修改寄存器, 寄存器必须是波特率代码寄存器, 即 40014, 个数为 1。修改后, 总线并	0x03, 0x06, 0x10

				不回应。	
40015	1	AI 参数恢复默认参数	W	只对带 AI 的模块有效，写入后恢复 AI 的配置参数。对其他不带 AI 的模块无效。	0x06, 0x10
40016	1	保留寄存器	RW	保留。	0x03, 0x06, 0x10
40017	1	奇偶校验寄存器	RW	0, 表示无校验(默认) 1, 表示奇校验 2, 表示偶校验 写入其他值表示无反应。	0x03, 0x06, 0x10
40018	1	重启寄存器	W	第一次写入 0xa55a, 第二次在 2s 之内写入 0x5aa5, 系统重启	0x06, 0x10
40019	1	写保护寄存器	W	写入 0x5A01	0x06, 0x10
100	4	DO1~DO4 的状态	RW	0x00-0x01, 保存 DO1~DO4 的当前状态; 写则改变 DO 的当前状态, 读则代表读取当前 DO 的状态	0x01, 0x05, 0x0F
104	4	DO1~DO4 的上电状态	RW	0x00-0x01, 设置 DO 的上电状态, 写入后, 下次重启后, DO 的状态即为设置的状态	0x01, 0x05, 0x0F
10200	4	DI1~DI4 的值	R	0x00-0x01, 表示 DI 的当前电平信号	0x02
40300	4	DI1~DI4 正脉冲有效状态	RW	0x0000-0x0001, 0 表示还没产生有效的正脉冲, 1 表示产生了有效的正	0x03, 0x06, 0x10

				脉冲。 写 0 清零，其他值无效	
40304	4	DI1~DI4 负脉冲有效状态	RW	0x0000-0x0001，0 表示还没产生有效的负脉冲，1 表示产生了有效的负脉冲。 写 0 清零，其他值无效	0x03, 0x06, 0x10
40308	4	DI1~DI4 正脉冲计数	RW	0x0000-0xFFFF，可以写入任意值，写入后，从写入的值开始计数	0x03, 0x06, 0x10
40312	4	DI1~DI4 负脉冲计数	RW	0x0000-0xFFFF，可以写入任意值，写入后，从写入的值开始计数	0x03, 0x06, 0x10
40316	4	DI1~DI4 电平变化计数	RW	0x0000-0xFFFF，可以写入任意值，写入后，从写入的值开始计数	0x03, 0x06, 0x10
40320	4	DI1~DI4 滤波器参数	RW	信号必须保持几个采用周期才能被确认。默认值 0x6,6 个采样周期才能被确认。范围 0x0001-0xFFFF，写入 0 值返回失败。	0x03, 0x06, 0x10
40324	1	DI1~DI4 自动清零	RW	设置读取后自动清零，默认所有通道自动清零；该寄存器相应的 bit 位为 1 表示对应通道自动清 0，为 0 表示手动清 0。	0x03, 0x06, 0x10
40325	4	DO1~DO4 工作模式	RW	为 0 表示电平模式，为 1 表示脉冲模式，其他模式暂时保留，写入其	0x03, 0x06, 0x10

				他值返回失败。	
40329	4	DO1~DO4 的脉冲宽度	RW	最小值为 50，即输出 50ms 的脉冲； 最大宽度为 65535ms 的脉冲。	0x03, 0x06, 0x10

备注：修改串口参数前，需要写保护寄存器，写入 0x5A01 后，10S 左右即可进行修改串口参数及名称地址。

波特率代码表：

寄存器值	波特率
0x0000	波特率 1200
0x0001	波特率 2400
0x0002	波特率 4800
0x0003	波特率 9600
0x0004	波特率 19200
0x0005	波特率 38400
0x0006	波特率 57600
0x0007	波特率 115200

6.2 协议应用范例

6.2.1 读 DO 状态(0x01)

以同时采集 4 路 DO 为例进行说明,假设 C2000-A2-SDD4040-AD1 的 485 地址已经设置为 1, 命令如下:

0x0101006400047C16

命令解析:

静音	01	01	0064	0004	7C16	静音
起始结构	从设备地址	功能码	起始寄存器地址	寄存器个数	CRC 校验码	结束结构
≥3.5 个字符的 静止 时间	1 字节, 设备的 485 地址	1 字节, 01, 读 寄存器	2 字节, 要开始 读取的寄存器地 址	2 字节, 需要读 取的寄存器个数	2 字节,CRC16	≥3.5 个字符的 静止 时间

假设C2000-A2-SDD4040-AD1的通道DO1-DO2为闭合状态,通道DO3-DO4断开状态,设备返回的命令为:

0x010101031189

命令解析:

静音	01	01	01	03	1189	静音
起始结构	从设备地址	功能码	数据长度	数据	CRC 校验码	结束结构
≥3.5 个字符的 静止 时间	1 字节, 设备的 485 地址	1 字节, 01, 读 寄存器	1 字节, 高字 节在前	4 个 DO 使用 1 字节 数据, 03 二进制表示 为 0011,根据位, 1 表示断开, 0 表示闭 合	2 字节,低字节在 前	≥3.5 个字符的 静止 时间

6.2.2 写 DO 状态(0x0F)

写 DO 状态时, 可以往寄存器里面写 0 或者是写 1, 写 0 断开写 1 闭合, 假设设备的 485 地址已经设置为 1。

将 DO1 –DO2 闭合，DO3- DO4 断开，命令如下：

0x010F0064000401030F5F

命令解析：

静音	01	0F	0064	0004	01	03	0F5F	静音
起始结构	从设备地址	功能码	起始寄存器地址	寄存器个数	数据长度	数据	CRC 校验码	结束结构
≥3.5 个字符的静止时间	1 字节，设备的 485 地址	1 字节，0x0F，写寄存器	2 字节，要开始读取的寄存器地址	2 字节，需要读取的寄存器个数	1 字节，高字节在前	4 个 DO 使用 1 字节数据，03 二进制表示为 0000 0011,根据位，1 表示闭合，0 表示断开	2 字节，CRC16	≥3.5 个字符的静止时间

若设备正常执行命令，返回数据如下：

0x010F0064000415D7

命令解析：

静音	01	0F	0064	0004	15D7	静音
起始结构	从设备地址	功能码	起始寄存器地址	寄存器个数	CRC 校验码	结束结构
≥3.5 个字符的静止时间	1 字节，设备的 485 地址	1 字节，0x0F，写寄存器	2 字节，高字节在前	2 字节，高字节在前	2 字节,低字节在前	≥3.5 个字符的静止时间

6.2.3 写单个 DO 状态(0x05)

写 DO 状态时，可以往寄存器里面写 0 或者是写 1，写 0 断开写 1 闭合。假设设备的 485 地址已经设置为 1。

将 DO1 闭合，命令如下：

0x01050064FF00CDE5

命令解析：

静音	01	05	0064	FF00	CDE5	静音
----	----	----	------	------	------	----

起始结构	从设备地址	功能码	起始寄存器地址	数据	CRC 校验码	结束结构
≥3.5 个字符的 静止 时间	1 字节, 设备的 485 地址	1 字节, 05, 写 单个寄存器	2 字节, 要开始读 取的寄存器地址	FF00 表示 闭合状态	2 字节, CRC16	≥3.5 个字符的静止 时间

若设备正常执行命令, 返回数据如下:

0x01050064FF00CDE5

命令解析:

静音	01	05	0064	FF00	CDE5	静音
起始结构	从设备地址	功能码	起始寄存器地址	数据	CRC 校验码	结束结构
≥3.5 个字符的 静止 时间	1 字节, 设备的 485 地址	1 字节, 05, 写 单个寄存器	2 字节, 要开始读 取的寄存器地址	FF00 表示 闭合状态	2 字节, CRC16	≥3.5 个字符的静止 时间

6.2.4 读 DI 状态(0x02)

以同时采集 4 路 DI 为例进行说明, 假设 C2000-A2-SDD4040-AD1 的 485 地址已经设置为 1, 命令如下:

0x 010200C80004F837

命令解析:

静音	01	02	00C8	0004	F837	静音
起始结构	从设备地址	功能码	起始寄存器地址	寄存器个数	CRC 校验码	结束结构
≥3.5 个字符的 静止 时间	1 字节, 设备的 485 地址	1 字节, 02, 读 寄存器	2 字节, 要开始 读取的寄存器地 址	2 字节, 需要读 取的寄存器个数	2 字节,CRC16	≥3.5 个字符的 静止 时间

假设C2000-A2-SDD4040-AD1的通道DI1-DI2已经闭合, 通道DI3-DI4断开, 设备返回的命令为:

0x01020103E189

命令解析:

静音	01	02	01	03	E189	静音
起始结构	从设备地址	功能码	数据长度	数据	CRC 校验码	结束结构

≥3.5 个字符的 静止 时间	1 字节, 设备的 485 地址	1 字节, 02, 读 寄存器	1 字节, 高字 节在前	4 个 DI 使用 1 字节数 据, 03 二进制表示为 0011, 根据位, 1 表示 闭合, 0 表示断开	2 字节, 低字节在 前	≥3.5 个字符的 静止 时间
--------------------	---------------------	--------------------	-----------------	------------------------------------------------------------------	-----------------	--------------------

6.2.5 读 DI 正脉冲有效状态(0x03)

以同时采集 4 路 DI 正脉冲有效状态, 假设 C2000-A2-SDD4040-AD1 的 485 地址已经设置为 1, 命令如下:

0x0103012C0004843C

命令解析:

静音	01	03	012C	0004	843C	静音
起始结构	从设备地址	功能码	起始寄存器地址	寄存器个数	CRC 校验码	结束结构
≥3.5 个字符的 静止 时间	1 字节, 设备的 485 地址	1 字节, 03, 读 寄存器	2 字节, 要开始 读取的寄存器地 址	2 字节, 需要读 取的寄存器个数	2 字节, CRC16	≥3.5 个字符的 静止 时间

假设 C2000-A2-SDD4040-AD1 的通道 DI1-DI2 产生有效的正脉冲, 通道 DI3-DI4 没有产生有效的正脉冲, 设备返回的命令为:

0x0103080001000100000000B8D7

命令解析:

静音	01	03	08	0001000100000000	B8D7	静音
起始结构	从设备地址	功能码	数据长度	数据	CRC 校验码	结束结构
≥3.5 个字符的 静止 时间	1 字节, 设备的 485 地址	1 字节, 03, 读寄存器	8 字节, 高 字节在前	4 个 DI 的正脉冲有效状态, 每两个字节表示一个 DI 通 道, 顺序是从 DI1 到 DI4, 0001 表示产生了正脉冲, 0000 表示未产生正脉冲	2 字节, 低字节在 前	≥3.5 个字符的 静止 时间

6.2.6 写单个 DI 正脉冲计数(0x06)

写 DI1 正脉冲计数时, 可以往寄存器里面写入任意值, 假如写入 65535, 假设设备的 485 地址已经设置为 1。

命令如下：

0x01060134FFFFC848

命令解析：

静音	01	06	0134	FFFF	C848	静音
起始结构	从设备地址	功能码	起始寄存器地址	数据	CRC 校验码	结束结构
≥3.5 个字符的静止时间	1 字节，设备的 485 地址	1 字节，06，写单个寄存器	2 字节，要开始读取的寄存器地址	1 个 DI 正脉冲计数，每两个字节表示一个 DI 通道，FFFF 表示写入 DI 正脉冲计数为 65535 个	2 字节，CRC16	≥3.5 个字符的静止时间

若设备正常执行命令，返回数据如下：

0x01060134FFFFC848

命令解析：

静音	01	06	0134	FFFF	C848	静音
起始结构	从设备地址	功能码	起始寄存器地址	数据	CRC 校验	结束结构
≥3.5 个字符的静止时间	1 字节，设备的 485 地址	1 字节，06，写单个寄存器	2 字节，要开始读取的寄存器地址	1 个 DI 正脉冲计数，每两个字节表示一个 DI 通道，FFFF 表示写入 DI 正脉冲计数为 65535 个	2 字节，CRC16	≥3.5 个字符的静止时间

6.2.7 写 DO 工作模式(0x10)

写 DO 工作模式时，可以往寄存器里面写 0 或者是写 1，写 0 为电平模式写 1 为脉冲模式，假设设备的 485 地址已经设置为 1。

将 DO1 –DO2 设置为脉冲模式，DO3- DO4 为电平模式，命令如下：

0x01100145000408000100010000000094C8

命令解析：

静音	01	10	0145	0004	08	0001000100000000	94C8	静音
----	----	----	------	------	----	------------------	------	----

起始结构	从设备地址	功能码	起始寄存器地址	寄存器个数	数据长度	数据	CRC 校验码	结束结构
≥3.5 个字符的静止时间	1 字节, 设备的 485 地址	1 字节, 0x10, 写寄存器	2 字节, 要开始读取的寄存器地址	2 字节, 需要读取的寄存器个数	1 字节, 高字节在前	4 个 DO 工作模式, 每个使用 2 字节数据, 0001 表示脉冲模式, 0000 表示电平模式	2 字节, CRC16	≥3.5 个字符的静止时间

若设备正常执行命令, 返回数据如下:

0x011001450004D1E3

命令解析:

静音	01	10	0145	0004	D1E3	静音
起始结构	从设备地址	功能码	起始寄存器地址	寄存器个数	CRC 校验码	结束结构
≥3.5 个字符的静止时间	1 字节, 设备的 485 地址	1 字节, 0x10, 写寄存器	2 字节, 高字节在前	2 字节, 高字节在前	2 字节, 低字节在前	≥3.5 个字符的静止时间

第 7 章 装箱清单

序号	名称	数量	单位	备注
1	C2000-A2-SDD4040-AD1	1	台	
2	简易说明书	1	份	
3	合格证	1	张	

第 8 章 附录：产品保修卡

尊敬的用户：

感谢您购买和使用本公司的产品！

您所购买的产品在正常使用产品的情况下，凡是由原材料或生产过程中造成的质量问题，自购买之日期提供免费保修服务（具体参见产品保修表格）。凡是由于用户不按本产品说明书要求，自行安装、拆卸或不正确使用而造成的损坏本公司提供维修，但收取适当维修费。

保修条例：

- 1、自购买产品之日起，在正常使用的情况下（由公司授权技术人员判定），对发生故障的产品进行免费维修(具体时间参考保修)。
- 2、在保修期内曾经由我公司以外的维修人员修理或更改过的产品、或安装不当、输入电压不正确、使用不当、意外事件或自然灾害等原因引起的故障的产品不属于保修范围。
- 3、在接受保修服务前，需要客户出示保修卡或购买发票来证明产品购买日期。无法确认日期的将不予保修。
- 4、所有保修或维修的产品，用户承担运费和运送时的风险。
- 5、超过保修期或不符合保修条件的产品，本公司提供收费维修。
- 6、和本保修条款发生冲突的其他口头承诺等，参照本保修条款执行。
- 7、我公司在产品制造、销售及使用上所担负的责任，均不应超过产品的原始成本。本公司不承担任何连带责任。
- 8、本条款的解释权归本公司所拥有。

保修表格

	带外壳产品	不带外壳产品
保修	6年内保修	3年内保修

用户资料:

用户名称:	
地址:	联系电话:
邮编:	E-mail:
产品名称:	产品型号:
购买日期:	发票号:

经销商资料:

经销商名称:	
地址:	联系电话:
邮编:	E-mail: