

C2000-A2-SAX0200-FX3

(2AI-->TCP/IP)

网络 I/O 联网模块 使用说明书

修订历史

版本	修改日期	修改内容
V1.3	2017-06-29	

免责声明

本文档仅提供有关康耐德产品的信息。本文档并未授予任何知识产权的许可，包括未已明示或暗示、以禁止发言或以其他方式授予任何知识产权许可。除深圳市中联创新自控系统有限公司在其产品的销售条款和条件中声明的责任之外，深圳市中联创新自控系统有限公司不承担任何其他责任；并且深圳市中联创新自控系统有限公司对康耐德产品的销售或使用不作任何明示或暗示的担保，包括对产品特定用途适用性、适销性、对任何专利权、版权或其他知识产权的侵权责任等，均不作担保。

深圳市中联创新自控系统有限公司可能随时对产品规格及产品描述做出修改，恕不另行通知。

目 录

第 1 章	概述.....	- 4 -
第 2 章	技术参数.....	- 5 -
第 3 章	硬件说明.....	- 7 -
3.1	产品外观.....	- 7 -
3.2	尺寸及孔位图.....	- 7 -
3.3	指示灯.....	- 8 -
3.4	引脚说明.....	- 8 -
3.5	接线示意图.....	- 10 -
第 4 章	快速安装.....	- 11 -
4.1	导轨安装.....	- 11 -
4.2	表面安装.....	- 11 -
第 5 章	软件操作.....	- 12 -
5.1	创建设备.....	- 12 -
5.1.1	设置设备参数.....	- 13 -
5.1.2	设置级联设备参数.....	- 14 -
5.1.3	添加设备至平台.....	- 15 -
5.1.4	同步设备参数.....	- 16 -
5.2	设置设备密码.....	- 18 -
5.3	清除设备密码.....	- 19 -

5.4 设备状态监控	- 19 -
5.5 常用设备点值注释	- 19 -
第 6 章 通信协议	- 20 -
6.1 寄存器列表	- 20 -
6.2 协议应用范例	- 24 -
6.2.1 读 AI 工程量状态 (0x03)	- 24 -
6.2.2 写 AI 模块采样范围(0x06)	- 25 -
6.2.3 读级联设备的 DI 状态	- 26 -
6.2.4 写级联设备的 DO 值	- 27 -
第 7 章 装箱清单	- 28 -
第 8 章 附录：产品保修卡	- 29 -

第1章 概述

C2000-A2-SAX0200-FX3 是模拟量网络采集模块，其具备良好的扩展性，可灵活地通过自带的 RS485 总线级联康耐德同系列串口 I/O 联网设备，以实现各种数字量、模拟量的组合、扩展采集的功能。

本产品采用标准 Modbus TCP 通讯协议，适合各类工业监控的现场应用。本产品支持 C2000 设备管理监控软件，同时也可轻松地实现与第三方 SCADA 软件、PLC、HMI 设备整合应用。

特点：

- 2 路电流模拟量输入；
- 电流采集范围：0-20/4-20mA（可选）；
- 采用 Modbus TCP 通讯协议；
- 可根据需要灵活的将设备设置为 TCP 客户端或 TCP 服务器；
- RS485 级联接口可级联康耐德同系列串口 I/O 联网设备；
- 电源具有良好的过流、过压、防反接、防错接保护功能；
- 丰富的指示灯，全面查看状态，及时排查故障；
- 安装便捷，支持导轨安装及表面安装；
- 低功耗设计，无需散热装置；
- 支持宽温环境应用（-40 ~ 85 °C）；
- 提供 6 年质保服务。

第2章 技术参数

模拟量输入接口	AI	2 路模拟量输入
	采集特性	差分输入
	AI 分辨率	16bit
	AI 测量精度	1‰
	AI 量程	0-20/4-20mA
	AI 输入阻抗	240 欧
	AI 采集频率	10Hz~30Hz 可设置
串口通信参数	接口类型	RS485
	波特率	1200~115200bps
	数据位	8
	停止位	1
	校验位	Even, Odd, None
	传输距离	1200 米
	保护形式	PPTC+TVS

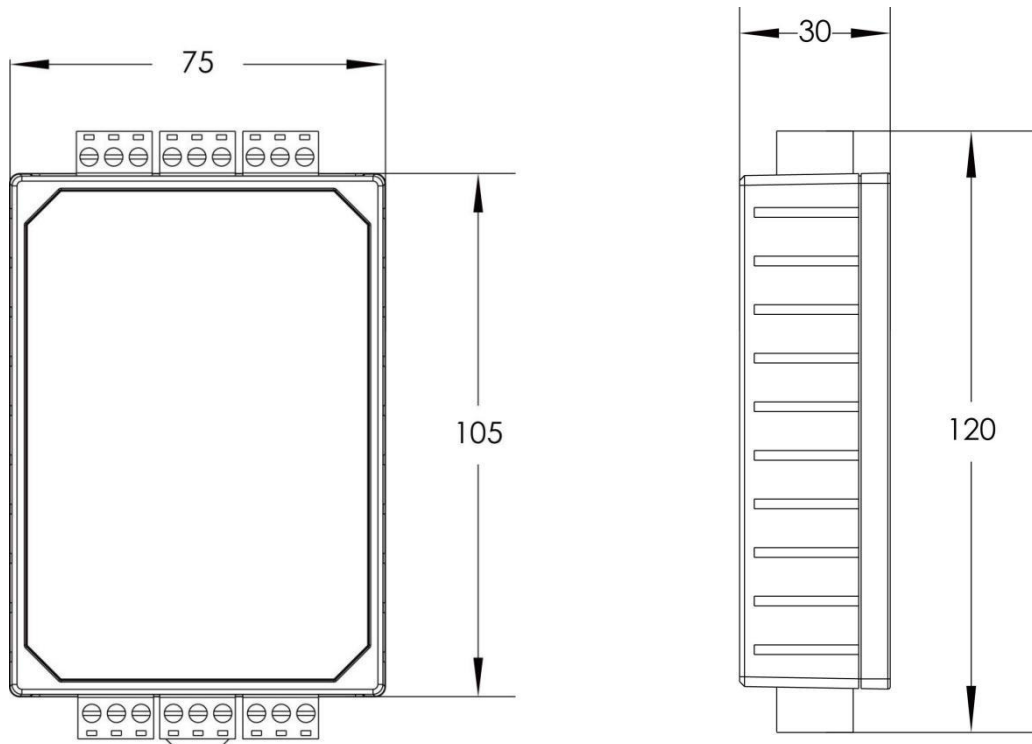
	防雷保护级别	600W(浪涌)
电源参数	电源规格	9~27VDC
	电流	80mA@12VDC
	保护形式	ZOV+PPTC+TVS
	防雷保护级别	2KV/1KA
	过压过流保护	30V/500mA
网口参数	接口形式	RJ45
	速度	10/100M 自适应
	传输距离	100 米
	保护形式	PPTC+TVS
	防雷保护级别	600W (浪涌)
工作环境	工作温度、湿度	-40~85℃, 5~95%RH, 不凝露
	储存温度、湿度	-60~125℃, 5~95%RH, 不凝露
安装&尺寸	安装方式	导轨或支架安装
	尺寸	75*105*30mm

第3章 硬件说明

3.1 产品外观



3.2 尺寸及孔位图



3.3 指示灯

PWR	电源指示灯
RXD	485 信号接收指示灯
TXD	485 信号发送指示灯
RUN	运行指示灯
LINK	网络指示灯
SPD	以太网工作速率指示灯

3.4 引脚说明



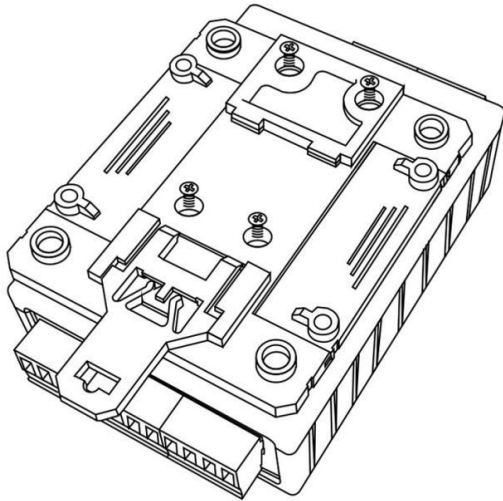
电源接口	
VS+	电源正
GND	电源负
485 接口	
485+	485 正极
485-	485 负极
网络接口	
Ethernet	RJ45 接线
AI 输入接口	
AI1+~AI2+	模拟量信号输入正极
AI1-~AI2-	模拟量信号输入负极

3.5 接线示意图

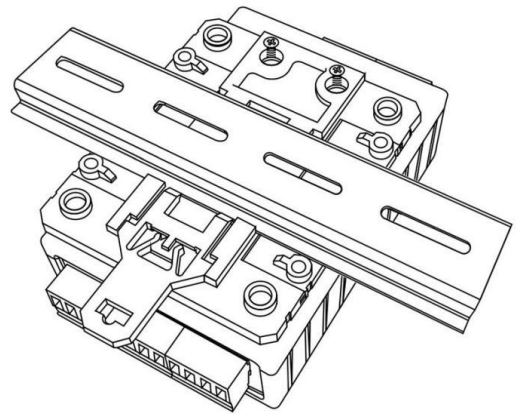


第4章 快速安装

4.1. 导轨安装

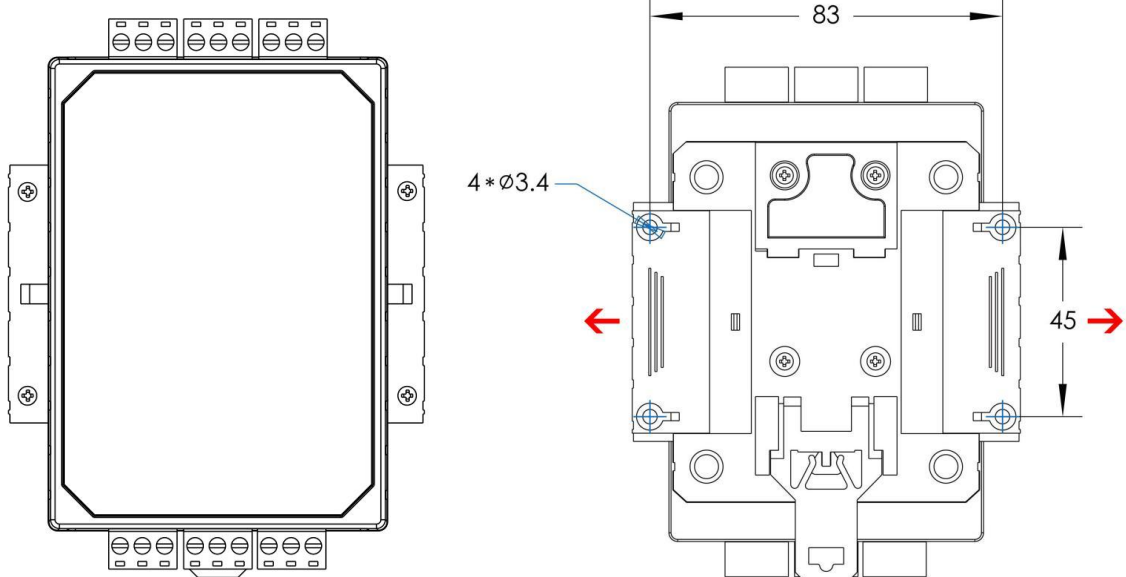


扣具安装



导轨安装

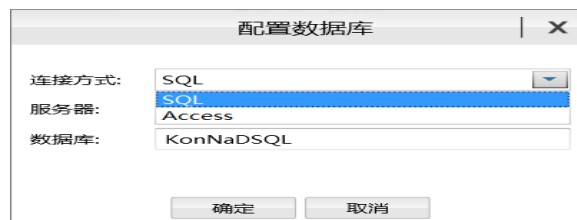
4.2 表面安装



第5章 软件操作

对C2000-A2-SAX0200-FX3进行各项操作设置之前需要安装《C2000设备管理监控工作站》程序，通过此程序可以更改设备IP地址、485地址、串口参数及查询控制IO的状态。软件安装需以管理员的权限运行安装程序目录中的KonNaD.Setup，然后在安装向导的指引下即可对程序进行安装。

安装完成后，勾选 启动数据库配置，点击【完成】按钮，弹出配置数据库界面，如下图所示：



可选择 SQL Server 或 Access 连接方式进行配置数据库。

注：若电脑未安装 SQL Server，请在选择连接方式处选择 Access。

*注意 本软件仅用于对产品进行测试，不用作其它用途。

*注意 在使用软件对IO设备进行操作时，请保证设备正常加电并连接好通讯线缆。

5.1 创建设备

打开C2000设备管理监控工作站，使用默认用户名：**admin** 密码：**空** 即可登录软件。



登陆后需要先添加一个设备组，操作如下：

选择设备管理标签页——右键local，选择添加设备组，以后设备的查询控制都需要将设备添加到建立的组下进行。



添加好设备组后，勾选搜索网络设备，点击“搜索”按钮，开始搜索，会找到连接到已接入的IO设备。



搜索不到设备处理方法：

- 1、Link灯不亮，请检查网线是否正常，与PC直连请使用交叉线。
- 2、如网络指示灯闪烁正常，确认电脑是否已经关闭防火墙及设备与电脑是否为同一广播域。

5.1.1 设置设备参数

右键设置，进入设备参数界面，在此界面可设置设备的相关参数

设备参数 X

操作步骤

设备参数

级联设备参数

基本信息

设置密码

名称

设备ID

型号

主设备版本号

从设备版本号

MAC地址

网络参数

自动获取IP 主动上传数据

IP地址

子网掩码

网关

DNS服务器IP

工作模式

监听端口

服务器IP或域名

服务器端口

注：当工作模式为客户端模式时，平台设置服务器监听端口与该服务器端口一致方可上线

5.1.2 设置级联设备参数

点击下一步，即进入级联设备参数设置界面，点击添加，弹出添加级联设备窗口，输入相应的参数后点击确定即可成功添加级联设备。如下图所示：



注：1、级联的设备 485 地址需要设置为不同。

2、级联设备的数据读取同样是采用Modbus Tcp协议，协议中的单元标识即为级联设备的485地址，功能码及寄存器地址可参考级联设备对应的说明书，在后面的命令举例中会说明数据如何读取。

5.1.3 添加设备至平台

搜索到设备后且对设置进行设置后，左键选择搜索到的设备，将其拖动至设备组，会弹出设置网络设备窗口：

设置网络设备 X

名称: A2-SAX0200-FX3	通讯协议类型: TCP
设备的型号: A2-SAX0200-FX3	标识信息:
设备的MAC地址: 00:09:F6:05:FC:FD	工作方式: TCP服务器
IP地址或域名: 192.168.16.55	端口: 502
采集频率(ms): 1000	采集超时(ms): 1000
组态模板: 	<input type="checkbox"/> 主动上传数据
描述: 	

灰色参数项为只读（正确显示设备的实际参数），其他参数则可进行更改，设置好后，点击“确定”按钮，则可成功添加至平台，

5.1.4 同步设备参数

初次添加完成设备后，同时会弹出提示：是否进行数据同步，点击【是】则进入同步设备参数界面，



平台数据：工作站添加的设备的参数

设备数据：设备本身的参数

选中的一侧边框呈现绿色，界面下方则呈现当前选择状态。点击【同步】，则可进行平台与设备间数据的同步。

点击【否】则退出提示框。

设备添加至平台后，从平台可以方便的查询控制设备状态，如下图所示。



5.2 设置设备密码

设备设置密码后，更改设备参数时，需要正确密码才可设置成功

右键设备——点击设置设备密码——进入设置界面

设置设备密码
X

旧密码

新密码

确认新密码

确定
取消

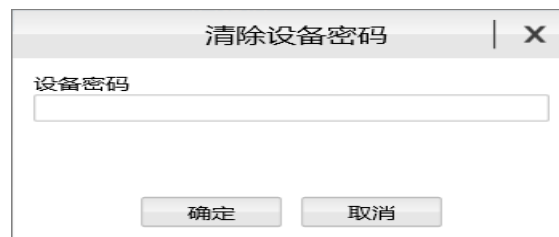
输入旧密码、新密码、确认新密码，点击确定即可。

设备出厂密码为0

5.3 清除设备密码

当设备密码忘记时，需要将设备密码清除

右键设备——点击清除设备密码——进入清除设备密码界面



提供设备型号和 MAC 给厂家，由厂家生成一个密码。

输入厂家提供的密码，点击确定即可清除。

5.4 设备状态监控

设备经成功的添加到组下面后，设备的各参数及状态都可以通过此平台来控制。设备控制时右键点击设备点，选择菜单项中的“控制”，在弹出控制设备点窗口，设置要控制的点值，点击确定即可。

5.5 常用设备点值注释

① AI 工程量

模拟通道被测信号工程量寄存器，采集到的模拟量的电压值。如果与实际值不符，需要通过工程量高低点标定寄存器进行校准

② AI 原始值

模拟量通道被测信号原始值寄存器。该产品为 16bit 分辨率，原始值范围为 0—65536。

第6章 通信协议

6.1 寄存器列表

寄存器地址	寄存器个数	寄存器功能	状态	数据范围	适用的功能码
40100	3	模块 MAC 地址	R	如 MAC: 00 09 f6 01 02 03, 发送序列为: 09 00 01 f6 03 02	0x03, 0x06, 0x10
40103	1	设备型号	R	按设备型号显示	0x03, 0x06, 0x10
40104	1	模块版本号	R	例如 5.2, 高字节为主版本, 低字节为次版本	0x03, 0x06, 0x10
40105	2	IP 地址	RW	例如: 10.1.1.11, 地址表示为 0x0B01010A 第 1 个寄存器 40105 表示 IP 的低 2 个字节 0x010A 第 2 个寄存器 40106 表示 IP 的高 2 个字节 0x0B01	0x03, 0x06, 0x10
40107	1	Modbus TCP 端口	RW	默认 502, 发送序列为 01 F6	0x03, 0x06, 0x10
40108	1	保留	RW	保留。读为 0, 写无效	0x03, 0x06, 0x10
40109	2	子网掩码	RW	默认: 255.0.0.0。格式同 IP 地址	0x03, 0x06, 0x10

40111	2	网关地址	RW	默认：10.1.1.200。格式同 IP 地址	0x03, 0x06, 0x10
40113	1	自动或指定 IP	RW	0, 指定 IP（默认）； 1, 自动获取 IP。 发送序列同 Modbus TCP 端口	0x03, 0x06, 0x10
40114	1	保留	RW	保留。读为 0，写无效	0x03, 0x06, 0x10
40115	32	服务器 IP 或域名	RW	默认“10.1.2.132”，用于客户端模式 使用字符串形式保存	0x03, 0x06, 0x10
40147	1	服务器端口	RW	0-65535，默认 9876，用于客户端模式	0x03, 0x06, 0x10
40148	1	保留	RW	保留。读为 0，写无效	0x03, 0x06, 0x10
40149	2	DNS 服务器 IP	RW	默认 8.8.8.8，用于客户端模式解析服务器域名。格式同 IP 地址	0x03, 0x06, 0x10
40151	1	IO 模块工作模式	RW	0, 服务器模式（默认）；1, 客户端模式。 1.服务器模式时，模块在 modbus TCP 端口监听，等待别的设备来连接 2.客户端模式时，模块通过服务器 IP 或域名去连接服务器	0x03, 0x06, 0x10
40152	1	保留	RW	保留。读为 0，写无效	0x03, 0x06, 0x10

40154	1	设备 ID	RW	用于区分不同设备	0x03, 0x06, 0x10
40155	10	设备名字	RW	不足 20 字符以 0 填充。高字节在前，比如名字为“1234”读 2 个寄存器返回 0x32 0x31 0x34 0x33	0x03, 0x06, 0x10
40165	1	保留	RW	保留	0x03, 0x06, 0x10
100	1	零点校准触发	RW	写 0 无效，写非 0 值进行一次零点校准 回读为 0 表示校准完成，非 0 表示正在校准	0x01, 0x05, 0x0F
101	1	满量程点校准触发	RW	写 0 无效，写非 0 值进行一次满量程点校准 回读为 0 表示校准完成，非 0 表示正在校准	0x01, 0x05, 0x0F
10200	1	零点校准记录	R	0 表示没有进行过零点校准，非 0 表示进行过零点校准	0x02
10201	1	满量程点校准记录	R	0 表示没有进行过满量程点校准，非 0 表示进行过满量程点校准	0x02
40600	4	AI1~AI2 工程量	R	模拟通道被测信号工程量寄存器，4 字节浮点数	0x03
40700	2	AI1~AI2 原始值	R	模拟通道被测信号原始寄存器，2 字节无符号整数 0x0000-FFFF	0x03

41000	1	AI 模块采样率设置	RW	所有 AI 通道的采样率, 有效值为 0 和 1。0 表示单通道采样率为 $\geq 10\text{HZ}$, 1 表示 $\geq 60\text{HZ}$ 。默认 0。	0x03, 0x06, 0x10
41001	1	AI 模块滤波参数	RW	所有 AI 通道的滤波参数, 有效值为 1~16。默认 4。	0x03, 0x06, 0x10
41002	1	AI 模块采样范围	RW	所有 AI 通道的采样范围, 有效值为 0 和 1。0 表示 0~10V 或者 0~20MA, 1 表示 0~5V 或者 4~20HA。默认 0。	0x03, 0x06, 0x10

6.2 协议应用范例

6.2.1 读 AI 工程量状态 (0x03)

以同时采集 2 路 AI 工程量为例进行说明，命令如下：

0x 000100000006FF0302580004

命令解析：

0001	0000	0006	FF	03	0258	0004
事务处理标识	协议标识	后面字节数	单元标识	功能码	寄存器起始地址	寄存器个数
2 字节	2 字节，0000 表示 modbus 协议	2 字节，表示后面字节数	1 字节， 0xFF 表示主设备	1 字节， 03，读寄存器	2 个字节，要开始读取的寄存器地址	2 字节， 需要读取的寄存器个数

假设C2000-A2-SAX0200-FX3已进行正确的标定，通道AI1的接入电流为0，通道AI2的接入电流为20mA，设备返回的命令为：

0x00010000000BFF0308000000004000469C

命令解析：

0001	0000	000B	FF	03	08	000000004000469C
事务处理标识	协议标识	后面字节数	单元标识	功能码	数据长度	数据
2 字节	2 字节，0000 表示 modbus 协议	2 字节，表示后面字节数	1 字节，0xFF 表示主设备	1 字节，03，读寄存器	1 字节，表示数据长度	1 个 AI 使用 4 字节数据，0000 0000 表示 0；4000 469C 高低位进行调换。即 469C 4000，由十六进制转为浮点数即 20000.00

6.2.2 写 AI 模块采样范围(0x06)

写 AI 模块采样范围,可以往寄存器里面写入 0 或 1。0 表示 0~20MA, 1 表示 4~20MA。
 默认 0, 写 AI 模块采样范围为 4-20MA

命令如下:

0x000100000006FF0603EA0001

命令解析:

0001	0000	0006	FF	06	03EA	0001
事务处理标识	协议标识	后面字节数	单元标识	功能码	寄存器起始地址	数据
2 字节	2 字节, 0000 表示 modbus 协议	2 字节, 表示后面字节数	1 字节, 0xFF 表示主设备	1 字节, 06, 写单个寄存器	2 个字节, 要开始读取的寄存器地址	0001 表示写入范围为 4-20ma

若设备正常执行命令, 返回数据如下:

0x000100000006FF0603EA0001

命令解析:

0001	0000	0006	FF	06	03EA	0001
事务处理标识	协议标识	后面字节数	单元标识	功能码	寄存器起始地址	数据
2 字节	2 字节, 0000 表示 modbus 协议	2 字节, 表示后面字节数	1 字节, 0xFF 表示主设备	1 字节, 06, 写单个寄存器	2 个字节, 要开始读取的寄存器地址	0001 表示写入范围为 4-20ma

6.2.3 读级联设备的 DI 状态

采集 C2000-A2-SAX0200-FX3 设备下接入的地址为 01 的级联设备 C2000-A2-SDD4040-AD1 的 4 路 DI。

发送命令：0001000000006010200C80004

命令解析：

0001	0000	0006	01	02	00C8	0004
事务处理标识	协议标识	后面字节数	单元标识	功能码	寄存器起始地址	寄存器个数
2 字节	2 字节，0000 表示 modbus 协议	2 字节，表示后面字节数	1 字节，0x01 表示级联设备的地址	1 字节，02，读寄存器	2 个字节，要开始读取的寄存器地址	2 字节，需要读取的寄存器个数

假设C2000-A2-SDD4040-AD1的通道DI1-DI2已经闭合，通道DI3-DI4断开，设备返回的命令为：

0x000100000000401020103

命令解析：

0001	0000	0004	01	02	01	03
事务处理标识	协议标识	后面字节数	单元标识	功能码	数据长度	数据
2 字节	2 字节，0000 表示 modbus 协议	2 字节，表示后面字节数	1 字节，0x01 表示级联设备的地址	1 字节，02，读寄存器	1 字节，表示数据长度	1 个字节表示 4 个 DI，03 二进制为 0011，1 为闭合，0 为断开

6.2.4 写级联设备的 DO 值

控制级联设备 C2000-A2-SDD4040-AD1 的 4 路 DO 状态, 将 DO1 –DO2 闭合, DO3- DO4 断开, 命令如下:

发送命令: 0x000100000008010F006400040103

命令解析:

0001	0000	0008	01	0F	0064	0004	01	03
事务处理标识	协议标识	后面字节数	单元标识	功能码	寄存器起始地址	寄存器个数	数据长度	数据
2 字节	2 字节, 0000 表示 modbus 协议	2 字节, 表示后面字节数	1 字节, 0x01 表示级联设备的地址	1 字节, 0F, 写寄存器	2 个字节, 要开始读取的寄存器地址	2 字节, 需要读取的寄存器个数	1 字节, 表示数据长度	1 个字节表示 4 个 DO, 03 二进制为 0011, 1 为闭合, 0 为断开

若设备正常执行命令, 返回数据如下:

0x000100000006010F00640004

命令解析:

0001	0000	0004	01	0F	0064	0004
事务处理标识	协议标识	后面字节数	单元标识	功能码	寄存器起始地址	寄存器个数
2 字节	2 字节, 0000 表示 modbus 协议	2 字节, 表示后面字节数	1 字节, 0x01 表示级联设备的地址	1 字节, 0F, 写寄存器	2 个字节, 要开始读取的寄存器地址	2 字节, 需要读取的寄存器个数

第7章 装箱清单

序号	名称	数量	单位	备注
1	C2000-A2-SAX0200-FX3	1	台	
2	简易说明书	1	份	
3	合格证	1	张	

第8章 附录：产品保修卡

尊敬的用户：

感谢您购买和使用本公司的产品！

您所购买的产品在正常使用产品的情况下，凡是由原材料或生产过程中造成的质量问题，自购买之日期提供免费保修服务（具体参见产品保修表格）。凡是由于用户不按本产品说明书要求，自行安装、拆卸或不正确使用而造成的损坏本公司提供维修，但收取适当维修费。

保修条例：

- 1、自购买产品之日起，在正常使用的情况下（由公司授权技术人员判定），对发生故障的产品进行免费维修(具体时间参考保修)。
- 2、在保修期内曾经由我公司以外的维修人员修理或更改过的产品、或安装不当、输入电压不正确、使用不当、意外事件或自然灾害等原因引起的故障的产品不属于保修范围。
- 3、在接受保修服务前，需要客户出示保修卡或购买发票来证明产品购买日期。无法确认日期的将不予保修。
- 4、所有保修或维修的产品，用户承担运费和运送时的风险。
- 5、超过保修期或不符合保修条件的产品，本公司提供收费维修。
- 6、和本保修条款发生冲突的其他口头承诺等，参照本保修条款执行。
- 7、我公司在产品制造、销售及使用上所担负的责任，均不应超过产品的原始成本。本公司不承担任何连带责任。
- 8、本条款的解释权归本公司所拥有。

保修表格

	带外壳产品	不带外壳产品
保修	6年内保修	3年内保修

用户资料:

用户名称:	
地址:	联系电话:
邮编:	E-mail:
产品名称:	产品型号:
购买日期:	发票号:

经销商资料:

经销商名称:	
地址:	联系电话:
邮编:	E-mail: