

深圳市诗拓浦仪器仪表有限公司

SHOWA 高精度双组分称重传感器 MD2-50N



型号:

MD2-50N

MD2-100N

MD2-200N

MD2-500N

称重传感器 | 控制仪表 | 应变测仪

深圳市诗拓浦仪器仪表有限公司

特征：

1, 高精度（精度等级为 0.025%）。由 f_x 和 f_z 组成的双组分称重传感器。

2, 串扰（1%以内）和负载切除系数优良。

3, 内置的机械装置（包括一个压力变化的平衡机制），几乎不受大气压力的影响。

4, 可提供特殊版本，提供顶部和底部法兰以供安装（注意，在此特殊版本上不能提供压力平衡装置）。

5, 用途：用于摩擦系数的测量、划痕试验等。

规格：

1, 安全过载：150% RC

2, 非线性：0.25%R0

3, 滞后现象；0.02%R0

4, 重复性：0.02%R0

5, 励磁电压：12V

6, 输入电阻：350 Ω

7, 输出电阻：350 Ω

8, 安全温度范围：-10to 60 $^{\circ}$ C

9, 环境对零的影响：0.003%R0/ $^{\circ}$ C

称重传感器 | 控制仪表 | 应变测仪

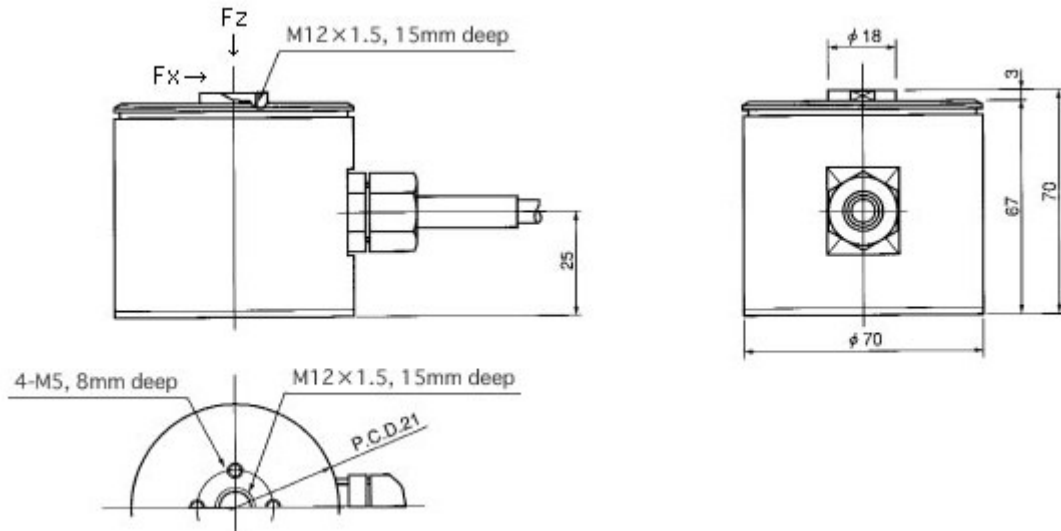
深圳市诗拓浦仪器仪表有限公司

10, 额定输出功率: $1\text{mV/V}\pm 1\%$

产品相关图片

Model and Capacity / Dimension / etc. (unit : mm)				
Model	Fx	Fz	Weight	
MD2-50N	50N	50N	0.6kg	
MD2-100N	100N	100N	0.6kg	
MD2-200N	200N	200N	0.6kg	
MD2-500N	500N	500N	0.6kg	

Safe Overload	150%RC
Rated Output	$1\text{mV/V}\pm 1\%$
Nonlinearity	0.025%RO
Hysteresis	0.02%RO
Repeatability	0.02%RO
Excitation Voltage	12V (or less)
Safe Excitation Voltage	20V (or less)
Input Resistance	350Ω
Output Resistance	350Ω
Compensated Temp.Range	-10 to 60°C
Safe Temp.Range	-30 to 80°C
Temp.Effect on Zero	0.003%RO/ $^{\circ}\text{C}$
Temp.Effect on Output	0.002%/ $^{\circ}\text{C}$
Crosstalk	within 1%RO (Between respective components)



称重传感器 | 控制仪表 | 应变测仪