

深圳市诗拓浦仪器仪表有限公司

日本 NTS 压力变换器 PCW-100Mpa



型号:

PCW-100Mpa

PCW-200Mpa

特征:

1, 100MPa · 200MPa 和高压的液压, 为了检测液压的压力, 使用了特殊的不锈钢。一般实验不用说, 压床和机床等的工业测量系统被广泛地利用。

2, 高压且小型, 高精度、高可靠性

3, 安装螺丝、螺母、眼镜都可以, 可以防水型

称重传感器 | 控制仪表 | 应变测试仪

www.sensortop.cn

Tel: 0755-23002259

sales@sensortop.cn

深圳市诗拓浦仪器仪表有限公司

规格:

1. 定格容量: 100MPa, 200MPa,
2. 定格出力: $1.0\text{mV/V} \pm 1\%$
3. 非直线性: $0.3\% \text{R.O.}$
4. 反复性: $0.1\% \text{R.O.}$
5. 推奘印加电压: 10V
6. 许容印加电压: 15V
7. 入出力抵抗: $350\Omega \pm 1\%$
8. 绝缘抵抗: 2000M Ω 以上
9. 温度补偿范围: $-10 \sim +60^\circ\text{C}$
10. 许容温度范围: $-15 \sim +80^\circ\text{C}$
11. 温度对零点的影响: $\pm 0.02\% \text{R.O.} / ^\circ\text{C}$
12. 温度对输出的影响: $\pm 0.02\% / ^\circ\text{C}$

产品相关图片

型式	定格容量	
PCW-100MP	100MPa	1019kgf/cm ²
PCW-200MP	200MPa	2039kgf/cm ²

称重传感器 | 控制仪表 | 应变测试仪

www.sensortop.cn

Tel:0755-23002259

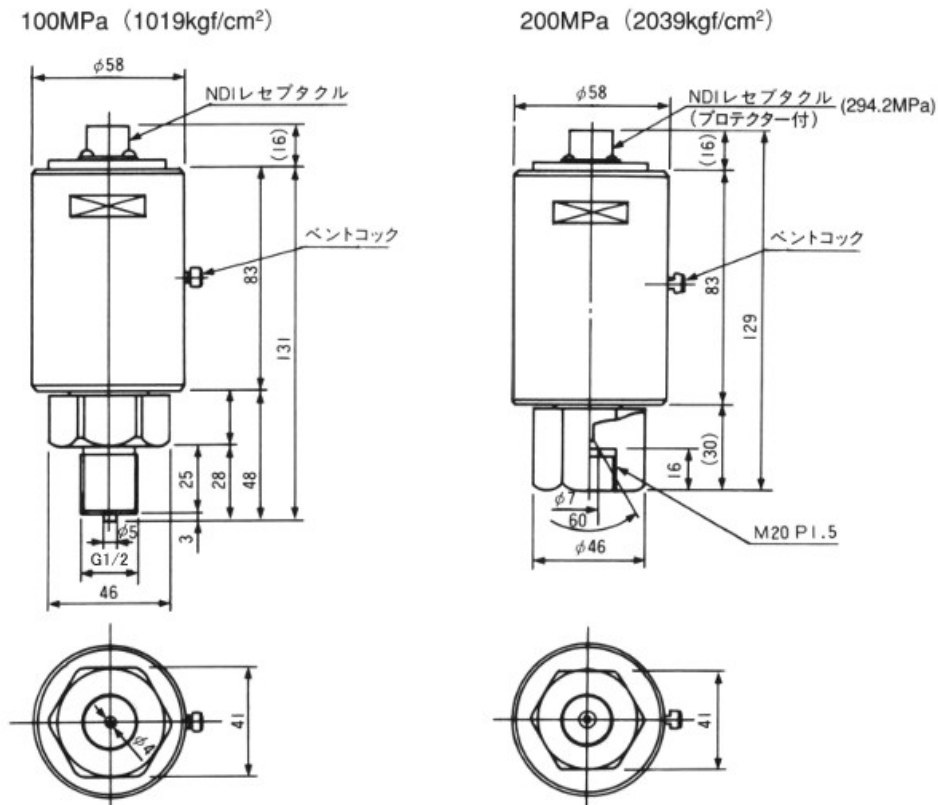
sales@sensortop.cn

深圳市诗拓浦仪器仪表有限公司

仕 様

定格容量	100MPa、200MPa
定格出力	1mV/V±1%
非直線性	0.5%R.O.
ヒステリシス	0.5%R.O.
繰り返し性	0.1%R.O.
推奨入力電圧	10V
最大入力電圧	15V
入出力抵抗	350Ω±1%
絶縁抵抗	2000MΩ以上
温度補償範囲	-10～+60℃
許容温度範囲	-15～+80℃
温度による零点の影響	±0.02%R.O./°C
温度による出力の影響	±0.02%/°C
許容過負荷	120%R.O.
ケーブル	φ10、4芯シールドケーブル3m付属
質量	PCW-100MPIは1.9kg (ケーブル含む) PCW-200MPIは5.6kg (プロテクター含む、ケーブル含まず)

寸 法 図



称重传感器 | 控制仪表 | 应变测试仪

www.sensortop.cn

Tel:0755-23002259

sales@sensortop.cn