



TODE
Technologies 拓達步進

以科技推動自動化水平不斷提升
引領科技，拓達天下



台灣

拓達科技有限公司 (Tode Technologies Co.,Ltd .)1980 年成立于台灣新竹市，是專業從事電子自動化控制研發和製造的科技公司。我們基於客戶的需求持續改善創新，力求提供全方位的自動化控制解決方案和產品來滿足當今越來越高的自動化生產要求。

拓達專注步進電機領域 30 年，與世界多家知名電機公司保持著長期的技術戰略合作關係，幾十年來通過產品的不斷發展革新已經行銷全球 50 幾個國家或地區，研發和生產技術的逐步成熟使之在世界步進領域中佔有一個重要地位。為了能更好滿足內地客戶的各種需求和提供更加專業及時的技術服務，公司已經于 2008 年在浙江嘉興設立工廠并針對中國市場的發展趨勢設計最適化之產品，全方位的服務中國自動化機械製造業。

● 產品目錄

產品型號命名 ————— 01

步進電機 ————— 02

2相步進電機 ————— 02\03\04\05

3相步進電機 ————— 06\07\08\09

減速步進電機 ————— 10

60mm 90mm電機 ————— 10

步進驅動器 ————— 11

D 系列步進驅動器 ————— 11\12\13\14\15\16

X 系列步進驅動器 ————— 17\18\19

閉環步進系統 ————— 20\21\22\23\24\25

PM步進電機、同步電機 ————— 26

● 型號命名

- ① TD: 拓達步進電機TD系列 TX: 拓達步進電機TX系列
- ② A: 二相 B: 三相 E: 閉環電機
- ③ 0: 42mm以下 1: 42mm 2: 57mm 3: 86mm 4: 110mm 5: 130mm
- ④ 保持力矩:數字乘以0.1
- ⑤ B: 帶機械剎車 E: 帶編碼器
- ⑥ 電機出軸形式: S: 單軸輸出 D: 雙軸輸出

TD A 3 32 B - S
① ② ③ ④ ⑤ ⑥

- ① 拓達驅動器系列: D系列 T系列 X系列
- ② A: 驅動二相電機 B: 驅動三相電機 E: 驅動閉環步進
- ③ 最大電流: 數字乘以0.1
- ④ 最大輸入電壓
- ⑤ 適配電機: A: 57、42mm 及以下 B: 86mm C: 110mm D: 130mm

D A 30 40 - A
① ② ③ ④ ⑤

TD 系列步進 42mm 2相電機



● 電機特性

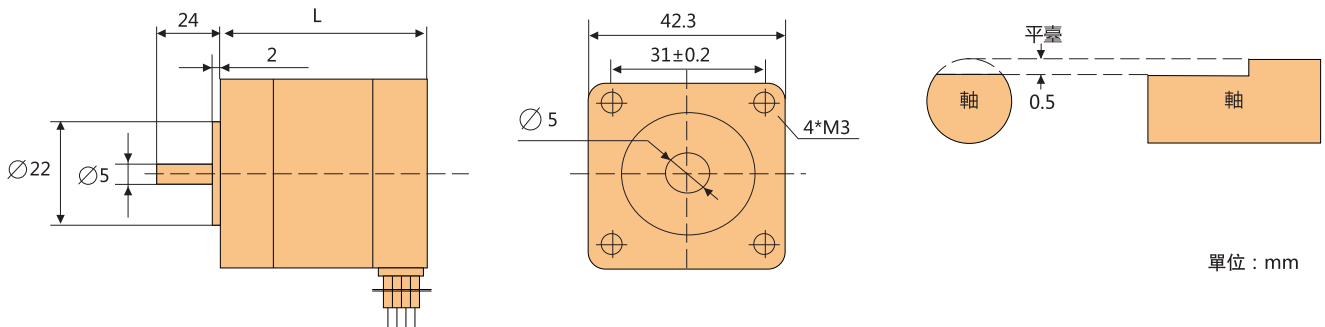
步距角 --- 0.9°/ 1.8°
 絕緣電阻 --- 500V DC 100MΩ Min
 環境溫度 --- -10 ~ 50°C
 溫 升 --- 80°C Max
 絕緣等級 --- F



規格參數

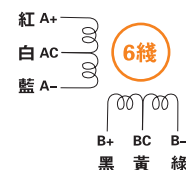
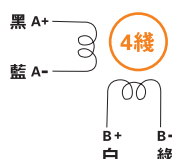
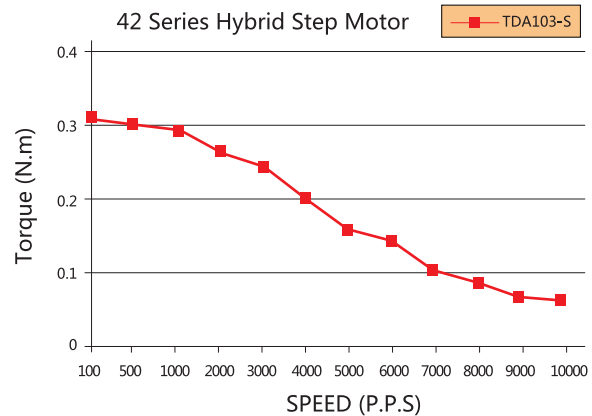
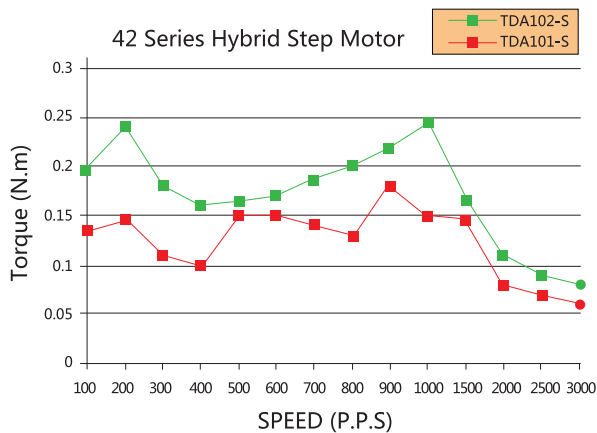
Model	Holding Torque	Rotor Inertia	Rated Voltage	Rated Current	Winding Resistance	Inductance	Length	適配驅動器
型號	保持力矩(N.M)	轉子慣量(g.cm ²)	電壓(V)	電流(A)	電阻(Ω)	電感(mH)	長度(mm)	
TDA101-S	0.16	52	4.0	1.2	4.2	2.5	33	DA4050
TDA102-S	0.25	58	4.2	1.5	3.3	3.2	39	TA4250
TDA103-S	0.31	82	4.0	1.5	3.3	2.8	47	XA4548
TDA105-S	0.51	100	5.0	2	5.5	2.8	60	TA2036

● 尺寸圖



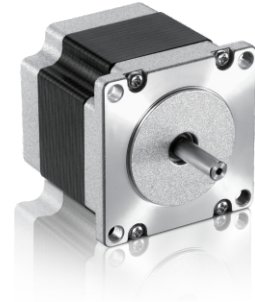
如需特殊規格請與拓達及經銷商聯絡

● 矩頻特性及接線圖



● 電機特性

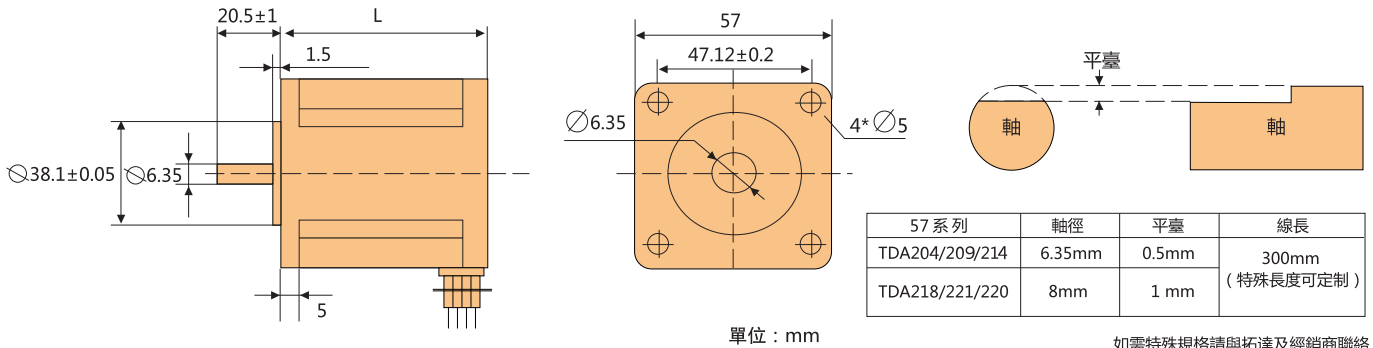
步距角 --- 0.9°/ 1.8°
 絕緣電阻 --- 500V DC 100MΩ Min
 絕緣強度 --- 500V AC 50Hz 1mA Minute
 環境溫度 --- -10 ~ 50°C
 溫升 --- 80°C Max
 絕緣等級 --- F



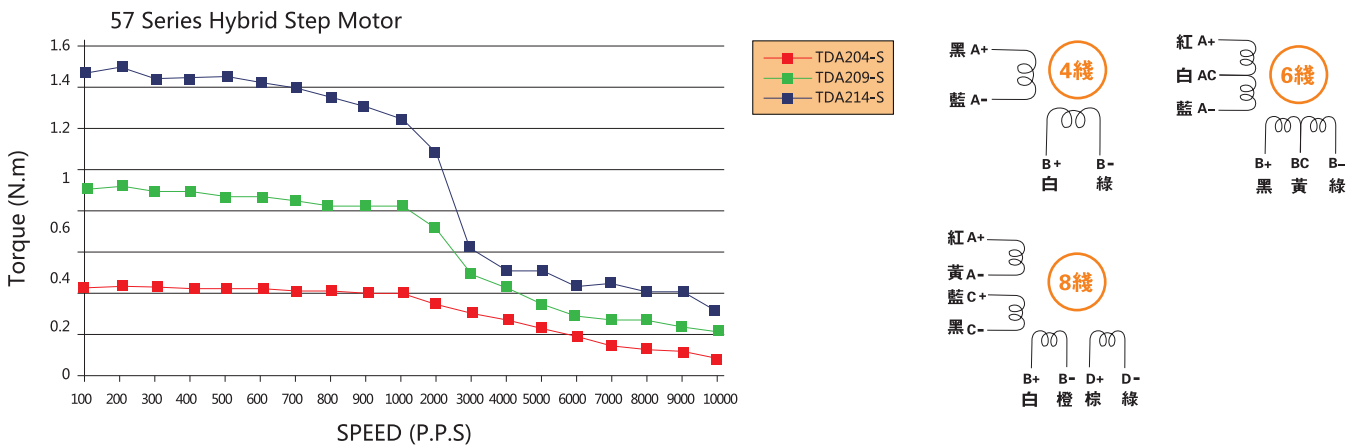
規格參數

Model	Holding Torque	Rotor Inertia	Rated Voltage	Rated Current	Winding Resistance	Inductance	Length	適配驅動器
型號	保持力矩(N.M)	轉子慣量(g.cm ²)	電壓 (V)	電流(A)	電阻(Ω)	電感(mH)	長度(mm)	
TDA202-S	0.24	180	1.8	1.5	0.6	0.47	40	DA4050 TA4250 XA4548
TDA204-S	0.43	210	2.9	1.5	5.9	7.8	51	
TDA206-S	0.63	260	1.4	1.5	1.4	4.5	56	
TDA209-S	0.9	260	2.4	2.0	0.9	1.3	56	
TDA214-S	1.45	450	3.5	2.5	5	10.5	76	
TDA218-S	1.8	450	3.5	3.0	3.6	1.2	80	
TDA220-S	2.0	510	4.0	3.0	1.5	6.2	112	
TDA221-S	2.2	460	4.0	3.5	2.1	7.1	84	

● 尺寸圖



● 矩頻特性及接線圖

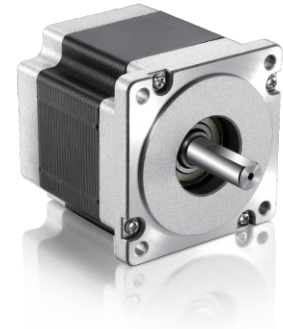


TD 系列步進 86mm 2相電機



● 電機特性

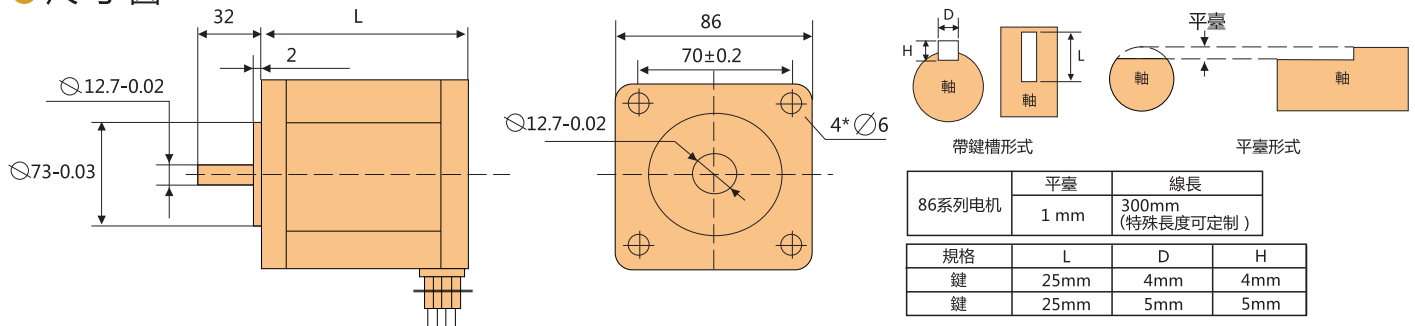
步距角 --- 0.9°/ 1.8°
 絕緣電阻 --- 500V DC 100MΩ Min
 絕緣強度 --- 500V AC 50Hz 1mA Minute
 環境溫度 --- -10 ~ 50°C
 溫 升 --- 80°C Max
 絕緣等級 --- F



規格參數

Model	Holding Torque	Rotor Inertia	Rated Voltage	Rated Current	Winding Resistance	Inductance	Length	適配驅動器
型號	保持力矩(N.M)	轉子慣量(g.cm ²)	電壓 (V)	電流(A)	電阻(Ω)	電感(mH)	長度(mm)	
TDA321-S	2.1	900	3.5	4	1.5	3.3	65	DA6280 TA7880 XA7875
TDA332-S	3.2	1450	4.2	4.5	0.9	2.6	80	
TDA345-S	4.5	1800	4.4	4.5	1.2	3	98	
TDA375-S	7.5	2850	4.5	5	1.3	6.7	118	
TDA3120-S	12.0	4100	5.7	6	1.7	9.7	150	

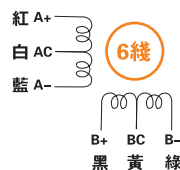
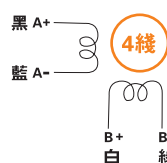
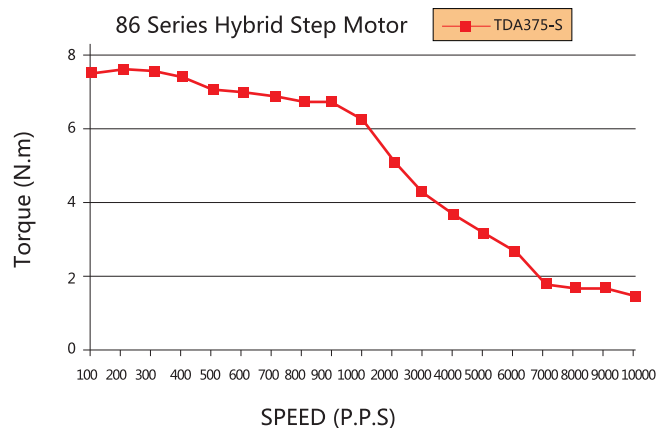
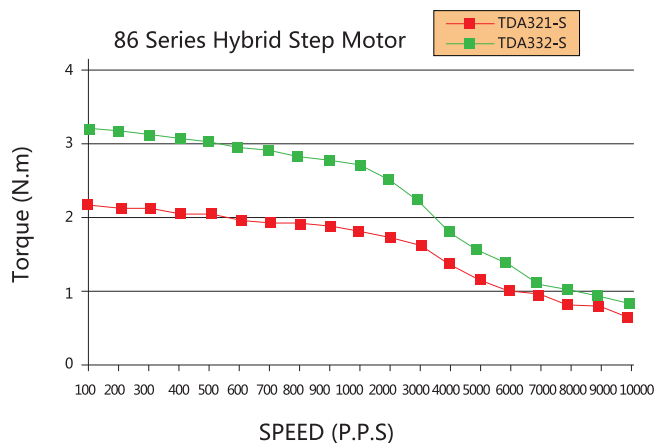
● 尺寸圖



單位：mm

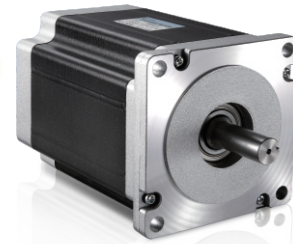
如需特殊規格請與拓達及經銷商聯絡

● 矩頻特性及接線圖



● 電機特性

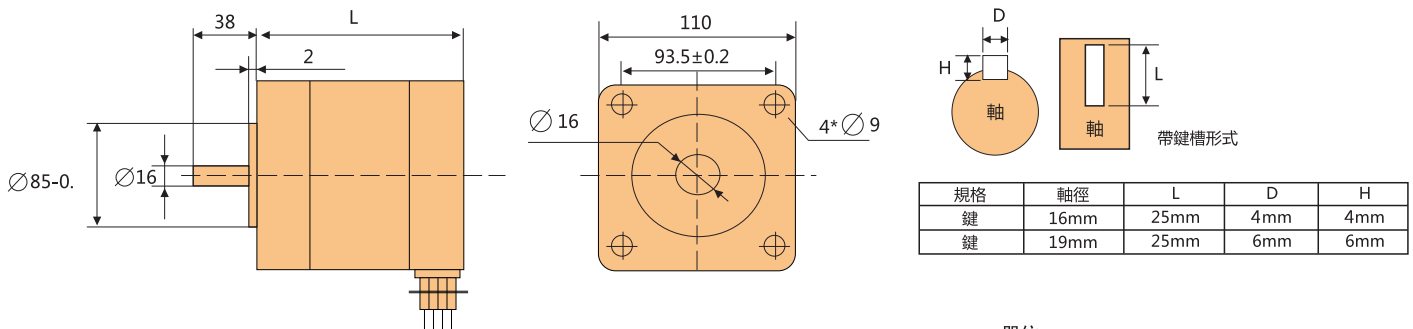
步距角 --- 0.9°/ 1.8°
 絕緣電阻 --- 500V DC 100MΩ Min
 絕緣強度 --- 500V AC 50Hz 1mA Minute
 環境溫度 --- -10 ~ 50°C
 溫 升 --- 80°C Max
 絕緣等級 --- F



規格參數

Model	Holding Torque	Rotor Inertia	Rated Voltage	Rated Current	Winding Resistance	Inductance	Length	適配驅動器
型號	保持力矩(N.M)	轉子慣量(g.cm ²)	電壓 (V)	電流(A)	電阻(Ω)	電感(mH)	長度(mm)	
TDA4100-S	10	6000	4.5	5.0	1.2	9	99	DA80110
TDA4120-S	12	7500	5.4	5.5	1.5	12	115	
TDA4200-S	20	12000	8	6.0	0.9	16	150	

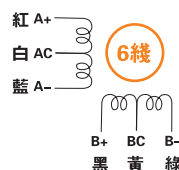
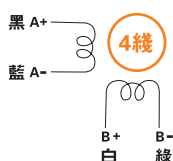
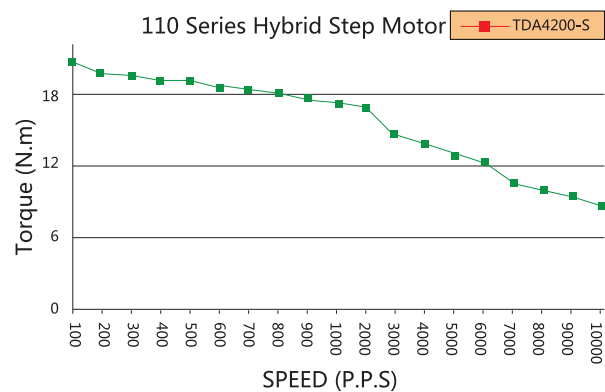
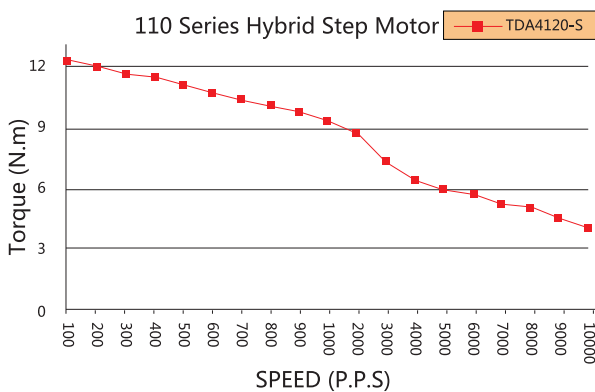
● 尺寸圖



單位：mm

如需特殊規格請與拓達及經銷商聯絡

● 矩頻特性及接線圖

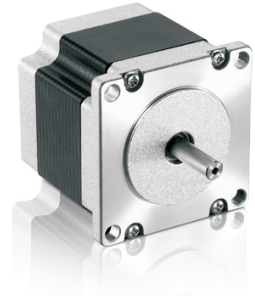


TD 系列步進 57mm 3相電機



● 電機特性

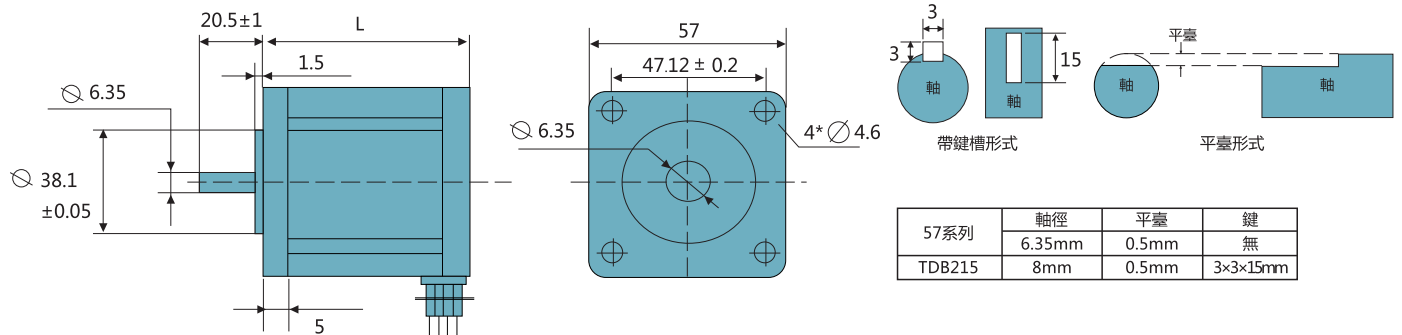
步距角 --- 0.6°/ 1.2°
 絕緣電阻 --- 500V DC 100MΩ Min
 絕緣強度 --- 500V AC 50Hz 1mA Minute
 環境溫度 --- -10 ~ 50°C
 溫升 --- 80°C Max
 絕緣等級 --- F



規格參數

Model	Holding Torque	Rotor Inertia	Rated Voltage	Rated Current	Winding Resistance	Inductance	Length	適配驅動器
型號	保持力矩(N.M)	轉子慣量(g.cm ²)	電壓(V)	電流(A)	電阻(Ω)	電感(mH)	長度(mm)	
TDB204-S	0.4	120	3.7	3.0	3.6	1.2	80	DB6280 TB5880
TDB209-S	0.9	300	4.0	4.5	1.5	6.2	112	
TDB215-S	1.5	500	4.4	5.0	2.1	2.2	84	

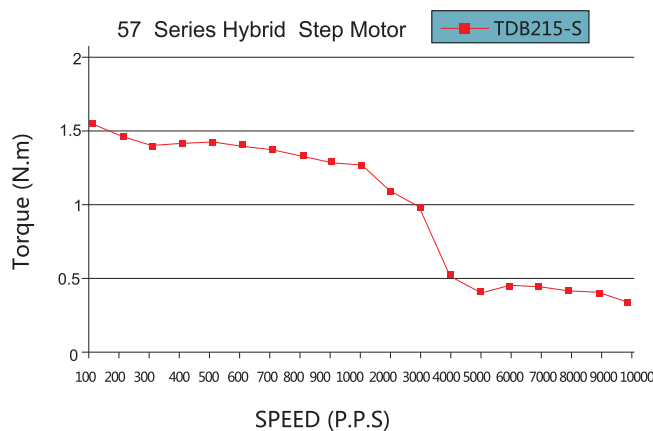
● 尺寸圖



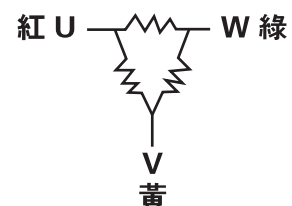
單位：mm

如需特殊規格請與拓達及經銷商聯絡

● 矩頻特性及接線圖

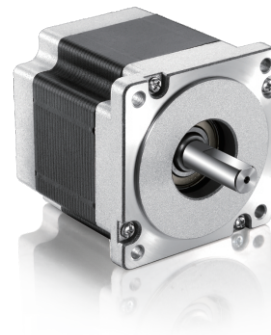


出線顏色	驅動器接口
紅色	U
黃色	V
綠色	W



● 電機特性

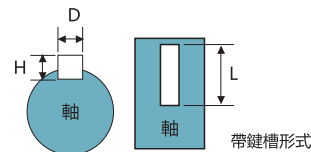
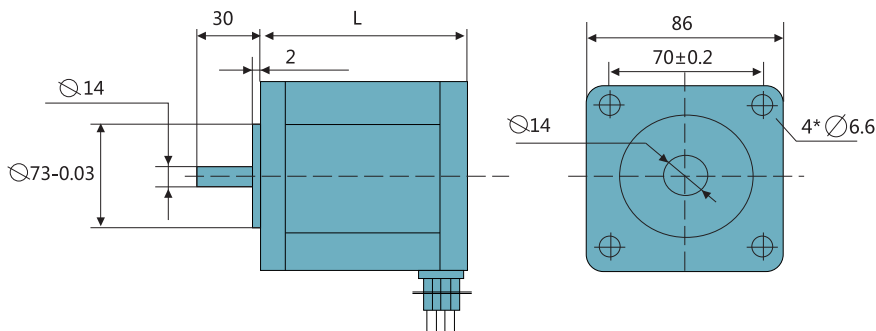
步距角 --- 0.6°/ 1.2°
 絕緣電阻 --- 500V DC 100MΩ Min
 絕緣強度 --- 500V AC 50Hz 1mA Minute
 環境溫度 --- -10 ~ 50°C
 溫升 --- 80°C Max
 絕緣等級 --- F



規格參數

Model	Holding Torque	Rotor Inertia	Rated Voltage	Rated Current	Winding Resistance	Inductance	Length	適配驅動器
型號	保持力矩(N.M)	轉子慣量(g.cm ²)	電壓 (V)	電流(A)	電阻(Ω)	電感(mH)	長度(mm)	
TDB320-S	2.0	1200	3.1	3.5	1.2	5	65	DB6280
TDB345-S	4.5	2450	3.5	4.2	1.5	7	98	
TDB360-S	6.0	2750	4.2	4.6	0.9	8	113	
TDB370-S	7.0	3400	4.5	4.8	1.4	7	150	

● 尺寸圖

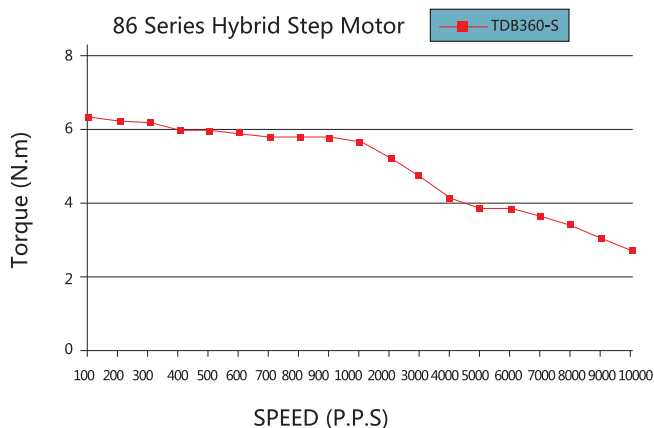


規格	軸徑	L	D	H
鍵	12.7mm	25mm	4mm	4mm
鍵	14mm	25mm	5mm	5mm

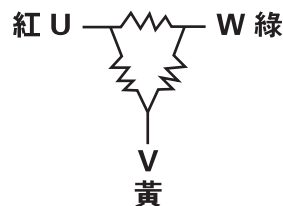
單位：mm

如需特殊規格請與拓達及經銷商聯絡

● 矩頻特性及接線圖



出線顏色	驅動器接口
紅色	U
黃色	V
綠色	W

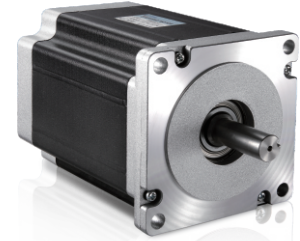


TD 系列步進 110mm 3相電機



● 電機特性

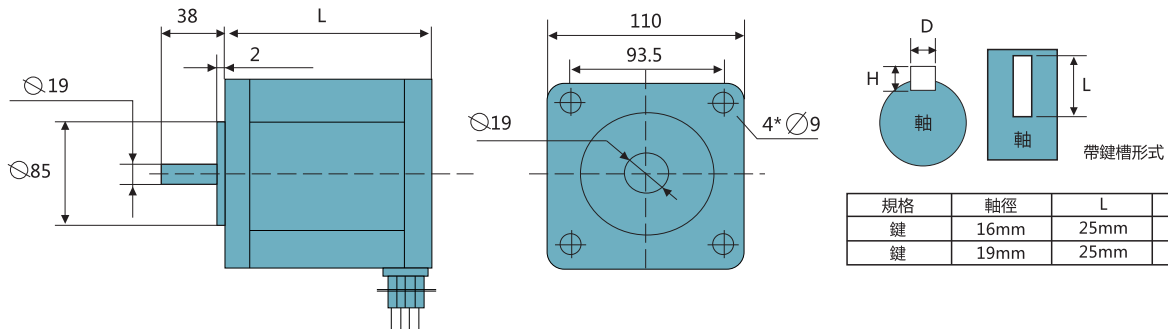
- 步距角 --- 0.6°/ 1.2°
- 絕緣電阻 --- 500V DC 100MΩ Min
- 絕緣強度 --- 500V AC 50Hz 1mA Minute
- 環境溫度 --- -10 ~ 50°C
- 溫 升 --- 80°C Max
- 絕緣等級 --- F



規格參數

Model	Holding Torque	Rotor Inertia	Rated Voltage	Rated Current	Winding Resistance	Inductance	Length	適配驅動器
型號	保持力矩(N.M)	轉子慣量(g.cm ²)	電壓 (V)	電流(A)	電阻(Ω)	電感(mH)	長度(mm)	
TDB480-S	8.0	6.5	3.1	3.5	1.2	5	113	DB70220
TDB4130-S	13.0	10.5	3.5	4.2	1.5	7	130	
TDB4160-S	16.0	15	4.2	4.6	0.9	8	183	
TDB4210-S	21.0	19	5	5.5	1.4	7	220	
TDB4250-S	25.0	21	5.5	6.0	1.2	9	250	

● 尺寸圖

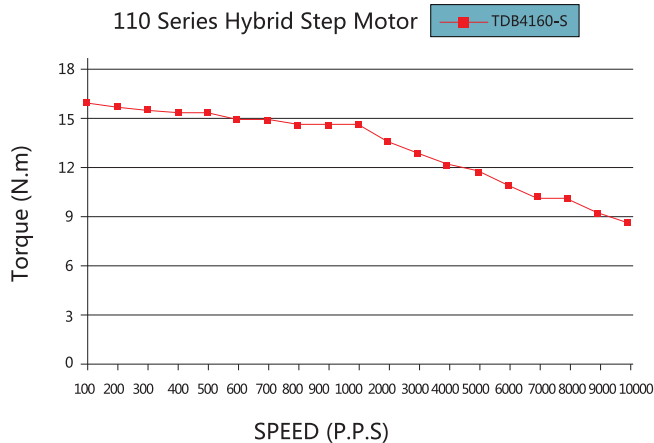


規格	軸徑	L	D	H
鍵	16mm	25mm	4mm	4mm
鍵	19mm	25mm	6mm	6mm

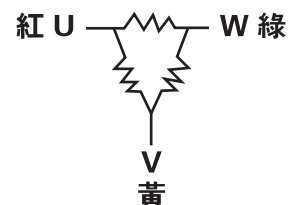
單位：mm

如需特殊規格請與拓達及經銷商聯絡

● 矩頻特性及接線圖

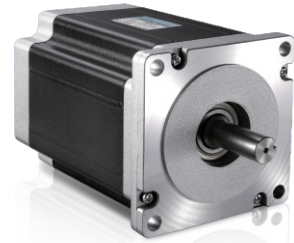


出線顏色	驅動器接口
紅色	U
黃色	V
綠色	W



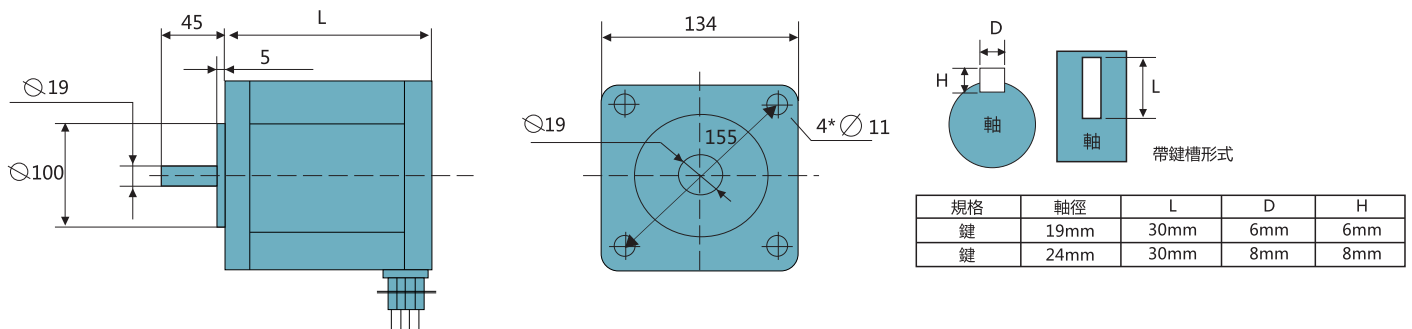
● 電機特性

步距角 --- 0.6°/ 1.2°
 絕緣電阻 --- 500V DC 100MΩ Min
 絕緣強度 --- 500V AC 50Hz 1mA Minute
 環境溫度 --- -10 ~ 50°C
 溫 升 --- 80°C Max
 絕緣等級 --- F



規格參數								
Model	Holding Torque	Rotor Inertia	Rated Voltage	Rated Current	Winding Resistance	Inductance	Length	適配驅動器
型號	保持力矩(N.M)	轉子慣量(kg.cm ²)	電壓 (V)	電流(A)	電阻(Ω)	電感(mH)	長度(mm)	
TDB5230-S	23	24	5.3	5.0	1.5	7	170	DB70220
TDB5300-S	30	30	6.6	5.5	3	7	200	
TDB5370-S	37	34	7	6.0	3.4	9	220	
TDB5500-S	50	40	8	7.0	4	8.5	260	

● 尺寸圖

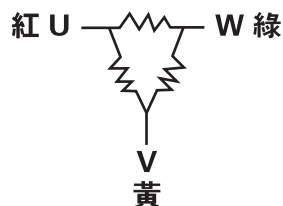


單位：mm

如需特殊規格請與拓達及經銷商聯絡

● 矩頻特性及接線圖

出線顏色	驅動器接口
紅色	U
黃色	V
綠色	W



減速步進電機

60mm 90mm 2相減速電機



● 電機特性

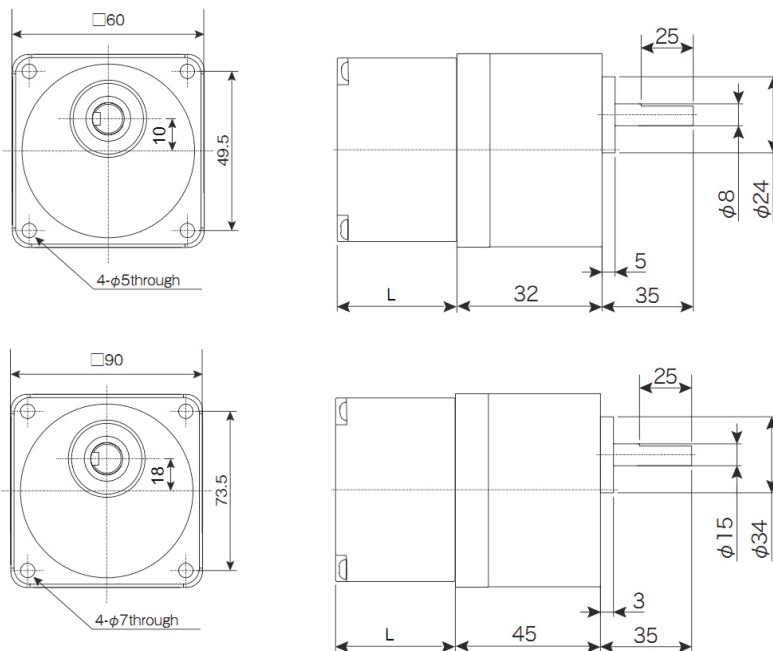
步距角 --- 0.9°/ 1.8°
 絕緣電阻 --- 500V DC 100MΩ Min
 絕緣強度 --- 500V AC 50Hz 1mA Minute
 環境溫度 --- -10 ~ 50°C
 溫升 --- 80°C Max
 絕緣等級 --- F

規格參數							
Model	Holding Torque	Step Angle	Rated Voltage	Rated Current	Winding Resistance	Inductance	Length
型號	保持力矩(N.M)	步距角(°)	電壓 (V)	電流(A)	電阻(Ω)	電感(mH)	長度(mm)
TDA209-S	0.9	1.8	1.6	2.5	0.27	1.7	65
TDA214-S	1.4	1.8	2.6	3.0	0.44	4.1	78
TDA221-S	2.1	1.8	3.0	3.5	0.60	6.5	102
TDA325-S	2.5	1.8	1.6	6.0	0.27	1.7	65
TDA345-S	4.5	1.8	2.6	5.5	0.44	4.1	80
TDA370-S	7	1.8	3.0	5.0	0.60	6.5	118

GNX-X为减速比

减速比	1 : 3	1 : 5	1 : 8	1 : 10	1 : 15	1 : 20	1 : 30
传动效率	93%	93%	93%	90%	90%	90%	85%
間隙	3°						

● 尺寸圖



● 驅動器特性

適配電機：42、57系列2相步進電機

電壓範圍：DC12V-50V

最高反應頻率：200Kpps

自動電流減半功能

具有斷電相位記憶功能

光電隔離信號輸入/輸出

1.0A-4.0A 8檔可調電流

16檔可調恒力矩細分最高分辨率40000步/轉

脉冲信号电压5-24V自适应，无需加限流电阻

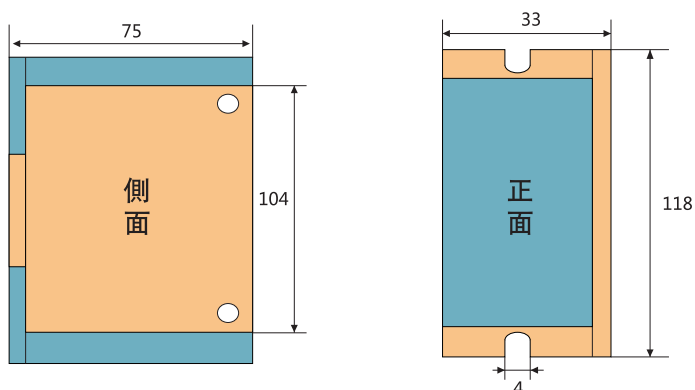
● 電流輸出設定表

電流 (A)	1.0	1.2	1.5	2.0	2.5	3.0	3.5	4.0
D1	ON	OFF	ON	OFF	ON	OFF	ON	OFF
D2	ON	ON	OFF	OFF	ON	ON	OFF	OFF
D3	ON	ON	ON	ON	OFF	OFF	OFF	OFF

● 細分功能設定表

細分數 (step/rev)	200	400	800	1600	3200	6400	12800	25600
D5	ON	OFF	ON	OFF	ON	OFF	ON	OFF
D6	ON	ON	OFF	OFF	ON	ON	OFF	OFF
D7	ON	ON	ON	ON	OFF	OFF	OFF	OFF
D8	ON	ON	ON	ON	ON	ON	ON	ON
細分數 (step/rev)	1000	2000	4000	5000	8000	10000	20000	40000
D5	ON	OFF	ON	OFF	ON	OFF	ON	OFF
D6	ON	ON	OFF	OFF	ON	ON	OFF	OFF
D7	ON	ON	ON	ON	OFF	OFF	OFF	OFF
D8	OFF	OFF	OFF	OFF	OFF	OFF	OFF	OFF

● 尺寸圖



單位：mm

● 驅動器特性

- 適配電機：86系列2相步進電機
- 電壓範圍：DC 24V-80V 或 AC 20-60V
- 最高反應頻率：200Kpps
- 自動電流減半功能
- 具有斷電相位記憶功能
- 光電隔離信號輸入/輸出
- 2.0A-5.0A 16檔可調電流
- 16檔可調恒力矩細分最高分辨率40000步/轉



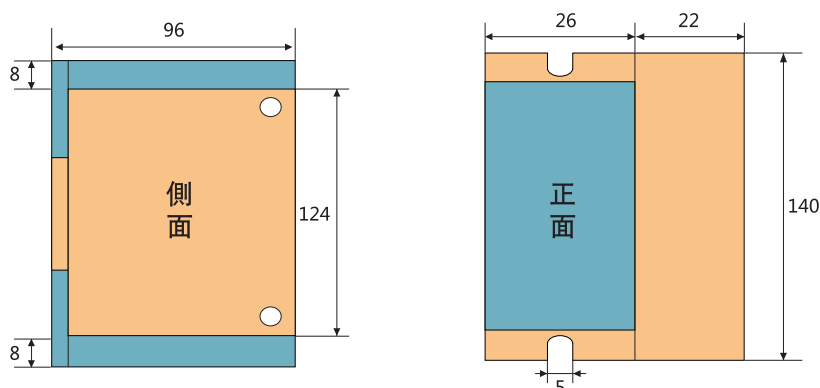
● 電流及細分設定

電流 (A)	2.0	2.2	2.4	2.7	3.0	3.3	3.6	3.9
D1	OFF	OFF	OFF	OFF	OFF	OFF	OFF	OFF
D2	OFF	OFF	OFF	OFF	ON	ON	ON	ON
D3	OFF	OFF	ON	ON	OFF	OFF	ON	ON
D4	OFF	ON	OFF	ON	OFF	ON	OFF	ON
電流 (A)	4.0	4.3	4.6	5.0	5.3	5.7	6.0	6.2
D1	ON	ON	ON	ON	ON	ON	ON	ON
D2	OFF	OFF	OFF	OFF	ON	ON	ON	ON
D3	OFF	OFF	ON	ON	OFF	OFF	ON	ON
D4	OFF	ON	OFF	ON	OFF	ON	OFF	ON

● 細分功能設定表

細分數 (step/rev)	200	400	800	1000	1600	2000	3200	4000
D5	ON	ON	ON	ON	ON	ON	ON	ON
D6	ON	ON	ON	ON	OFF	OFF	OFF	OFF
D7	ON	ON	OFF	OFF	ON	ON	OFF	OFF
D8	ON	OFF	ON	OFF	ON	OFF	ON	OFF
細分數 (step/rev)	5000	6400	8000	10000	12800	16000	20000	40000
D5	OFF	OFF	OFF	OFF	OFF	OFF	OFF	OFF
D6	ON	ON	ON	ON	OFF	OFF	OFF	OFF
D7	ON	ON	OFF	OFF	ON	ON	OFF	OFF
D8	ON	OFF	ON	OFF	ON	OFF	ON	OFF
D9	ON 雙脈衝控制：CW / CCW 輸入 CW為脈衝驅動信號 CCW為反方向脈衝驅動信號 OFF 單脈衝控制：PU / DR 輸入 PU為脈衝驅動信號 DR為方向改變信號							
D10	內部速度切換開關 OFF：由外部脈衝控制驅動 ON：驅動器控制開機以30轉/分的速度自動運行							

● 尺寸圖



D 系列步進驅動器

DA80110-C 2相驅動器



● 驅動器特性

- 適配電機：86、110系列2相步進電機
- 電壓範圍：AC 40-110V
- 最高反應頻率: 200Kpps
- 自動電流減半功能
- 具有斷電相位記憶功能
- 光電隔離信號輸入/輸出
- 2.0A-8.0A 16檔可調電流
- 16檔可調恒力矩細分最高分辨率40000步/轉



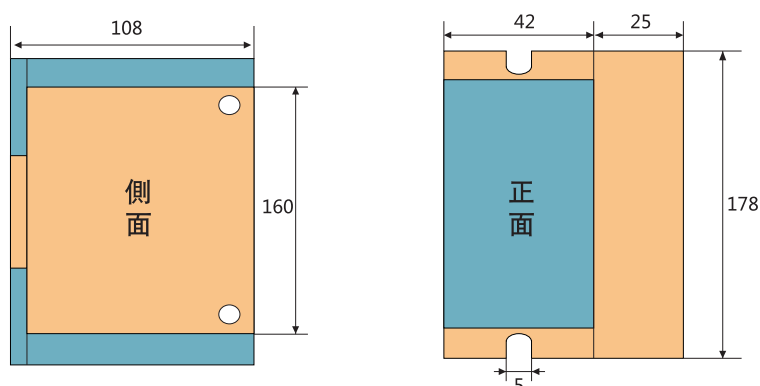
● 電流輸出設定表

電流 (A)	0.5	1.0	1.5	2.0	2.5	3.0	3.5	4.0
D1	OFF	OFF	OFF	OFF	OFF	OFF	OFF	OFF
D2	OFF	OFF	OFF	OFF	ON	ON	ON	ON
D3	OFF	OFF	ON	ON	OFF	OFF	ON	ON
D4	OFF	ON	OFF	ON	OFF	ON	OFF	ON
電流 (A)	4.5	5.0	5.5	6.0	6.5	7.0	7.5	8.0
D1	ON	ON	ON	ON	ON	ON	ON	ON
D2	OFF	OFF	OFF	OFF	ON	ON	ON	ON
D3	OFF	OFF	ON	ON	OFF	OFF	ON	ON
D4	OFF	ON	OFF	ON	OFF	ON	OFF	ON

● 細分功能設定表

細分數 (step/rev)	200	400	800	1000	1600	2000	3200	4000
D5	ON	ON	ON	ON	ON	ON	ON	ON
D6	ON	ON	ON	ON	OFF	OFF	OFF	OFF
D7	ON	ON	OFF	OFF	ON	ON	OFF	OFF
D8	ON	OFF	ON	OFF	ON	OFF	ON	OFF
細分數 (step/rev)	5000	6400	8000	10000	12800	16000	20000	40000
D5	OFF	OFF	OFF	OFF	OFF	OFF	OFF	OFF
D6	ON	ON	ON	ON	OFF	OFF	OFF	OFF
D7	ON	ON	OFF	OFF	ON	ON	OFF	OFF
D8	ON	OFF	ON	OFF	ON	OFF	ON	OFF
D9	ON 雙脈衝控制：CW / CCW 輸入 CW為脈衝驅動信號 CCW為反方向脈衝驅動信號 OFF 單脈衝控制：PU / DR 輸入 PU為脈衝驅動信號 DR為方向改變信號							
D10	內部速度切換開關 OFF：由外部脈衝控制驅動 ON：驅動器控制開機以30轉/分的速度自動運行							

● 尺寸圖



单位：mm

● 驅動器特性

適配電機：57、86系列3相步進電機

電壓範圍：DC 24V-80V

最高反應頻率：200Kpps

自動電流減半功能

具有斷電相位記憶功能

光電隔離信號輸入/輸出

2.5A-6.0A 16檔可調電流

16檔可調恒力矩細分最高分辨率60000步/轉



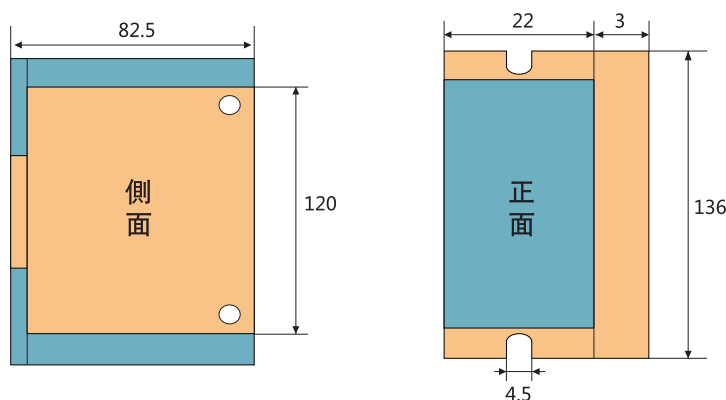
● 電流及細分設定

電流 (A)	2.5	2.7	2.9	3.0	3.5	3.7	3.9	4.2
D1	OFF	OFF	OFF	OFF	OFF	OFF	OFF	OFF
D2	OFF	OFF	OFF	OFF	ON	ON	ON	ON
D3	OFF	OFF	ON	ON	OFF	OFF	ON	ON
D4	OFF	ON	OFF	ON	OFF	ON	OFF	ON
電流 (A)	4.4	4.6	4.8	5.0	5.2	5.4	5.8	6.0
D1	ON	ON	ON	ON	ON	ON	ON	ON
D2	OFF	OFF	OFF	OFF	ON	ON	ON	ON
D3	OFF	OFF	ON	ON	OFF	OFF	ON	ON
D4	OFF	ON	OFF	ON	OFF	ON	OFF	ON

● 細分功能設定表

細分數 (step/rev)	400	500	600	800	1000	1200	2000	3000
D5	ON	ON	ON	ON	ON	ON	ON	ON
D6	ON	ON	ON	ON	OFF	OFF	OFF	OFF
D7	ON	ON	OFF	OFF	ON	ON	OFF	OFF
D8	ON	OFF	ON	OFF	ON	OFF	ON	OFF
細分數 (step/rev)	4000	5000	6000	10000	12000	20000	30000	60000
D5	OFF	OFF	OFF	OFF	OFF	OFF	OFF	OFF
D6	ON	ON	ON	ON	OFF	OFF	OFF	OFF
D7	ON	ON	OFF	OFF	ON	ON	OFF	OFF
D8	ON	OFF	ON	OFF	ON	OFF	ON	OFF
D9	ON 雙脈衝控制：CW / CCW 輸入 CW為脈衝驅動信號 CCW為反方向脈衝驅動信號 OFF 單脈衝控制：PU / DR 輸入 PU為脈衝驅動信號 DR為方向改變信號							
D10	內部速度切換開關 OFF：由外部脈衝控制驅動 ON：驅動器控制開機以30轉/分的速度自動運行							

● 尺寸圖



单位：mm

D 系列步進驅動器

DB70220-D 3相驅動器



● 驅動器特性

- 適配電機：110、130系列3相步進電機
- 電壓範圍：AC 220V
- 最高反應頻率：200Kpps
- 自動電流減半功能
- 具有斷電相位記憶功能
- 光電隔離信號輸入/輸出
- 最高點 7.0A 可調電流
- 16檔可調恒力矩細分最高分辨率60000步/轉

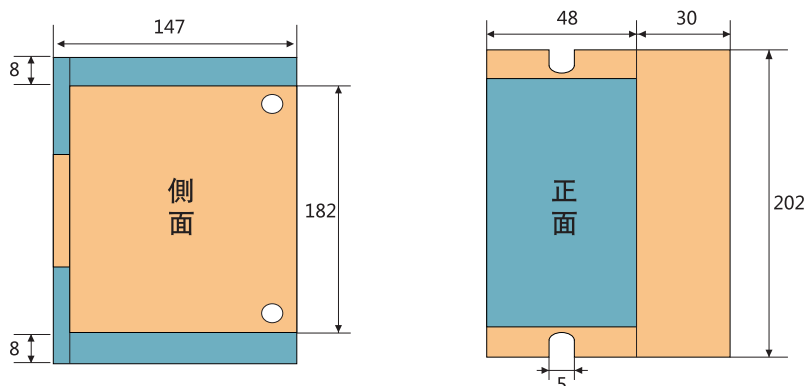
● 電流輸出設定表

電流 (A)	1.3	1.6	2.1	2.3	2.5	3.0	3.2	3.5
D1	OFF	OFF	OFF	OFF	OFF	OFF	OFF	OFF
D2	OFF	OFF	OFF	OFF	ON	ON	ON	ON
D3	OFF	OFF	ON	ON	OFF	OFF	ON	ON
D4	OFF	ON	OFF	ON	OFF	ON	OFF	ON
電流 (A)	4.0	4.5	5.0	5.3	5.8	6.2	6.5	7.0
D1	ON	ON	ON	ON	ON	ON	ON	ON
D2	OFF	OFF	OFF	OFF	ON	ON	ON	ON
D3	OFF	OFF	ON	ON	OFF	OFF	ON	ON
D4	OFF	ON	OFF	ON	OFF	ON	OFF	ON

● 細分功能設定表

細分數 (step/rev)	400	500	600	800	1000	1200	2000	3000
D5	ON	ON	ON	ON	ON	ON	ON	ON
D6	ON	ON	ON	ON	OFF	OFF	OFF	OFF
D7	ON	ON	OFF	OFF	ON	ON	OFF	OFF
D8	ON	OFF	ON	OFF	ON	OFF	ON	OFF
細分數 (step/rev)	4000	5000	6000	10000	8000	20000	30000	60000
D5	OFF	OFF	OFF	OFF	OFF	OFF	OFF	OFF
D6	ON	ON	ON	ON	OFF	OFF	OFF	OFF
D7	ON	ON	OFF	OFF	ON	ON	OFF	OFF
D8	ON	OFF	ON	OFF	ON	OFF	ON	OFF
D9	ON 雙脈衝控制：CW / CCW 輸入 CW為脈衝驅動信號 CCW為反方向脈衝驅動信號 OFF 單脈衝控制：PU / DR 輸入 PU為脈衝驅動信號 DR為方向改變信號							
D10	內部速度切換開關 OFF：由外部脈衝控制驅動 ON：驅動器控制開機以30轉/分的速度自動運行							

● 尺寸圖



单位：mm

● 驅動器4線連接方式 (所有2相型號驅動器適用, DA3040-A/DA4550-A除外)

連接方式	驅動器接口	電機線色	適用場合		
8線電機	串聯	A+	紅色		
		A-	黑色		
		B+	白色		
		B-	綠色		
	不接入 驅動器	黃色和藍色連接 橙色和棕色連接		低速	
		并聯	A+		紅色和藍色
			A-		黃色和黑色
			B+		白色和棕色
B-	橙色和綠色				

連接方式	驅動器接口	電機線色
6線電機	A+	紅色
	A-	藍色
	B+	黑色
	B-	綠色
	不接入 驅動器	白色 黃色
	4線電機	A+
A-		藍色
B+		白色
B-		綠色

● 驅動器6線連接方式 (DA3040-A/DA4550-A適用)

連接方式	驅動器接口	電機線色
6線電機	A+	紅色
	A-	藍色
	B+	黑色
	B-	綠色
	AC	白色
	BC	黃色

連接方式	驅動器接口	電機線色
8線電機	A+	紅色
	A-	黑色
	B+	白色
	B-	綠色
	AC	黃色和藍色連接
	BC	橙色和棕色連接

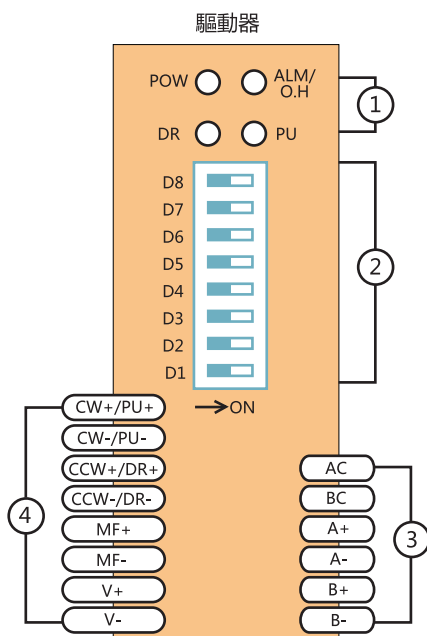
● 限流電阻使用規格

控制信號電壓限流電阻追加

PU DR 輸入信號電壓為: +5V R=0
+12V R=550Ω
+24V R=1KΩ

MF輸入信號電壓為: +5V R=0
+12V R=850Ω
+24V R=1.8KΩ

● 接腳及功能



① 信號燈顯示

顯示	功能名稱
POW	電源輸入指示燈
ALM/O.H	故障報警信號燈
DR	轉動方向指令輸入信號燈
PU	脈衝驅動信號輸入信號燈

② 細分電流設定開關

用於設定輸出電流和細分, 具體設置方法請詳見各驅動器說明書

③ 電機和驅動器連接端子

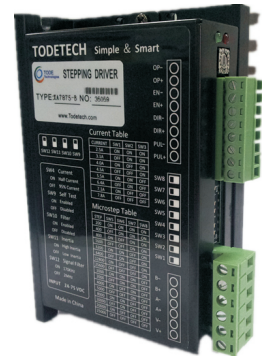
連接方法根據客戶需求按各型號說明書操作

④ 信號輸入端

端子名稱	功能
CW+/PU+	脈衝信號輸入+
CW-/PU-	脈衝信號輸入-
CCW+/DR+	脈衝信號輸入+/方向信號+
CCW-/DR-	脈衝信號輸入-/方向信號-
MF+	釋放信號+
MF-	釋放信號-
V+	電機驅動電壓正端輸入
V-	電機驅動電壓負端輸入
AC	電機驅動交流電壓輸入
AC	電機驅動交流電壓輸入

● 驅動特性

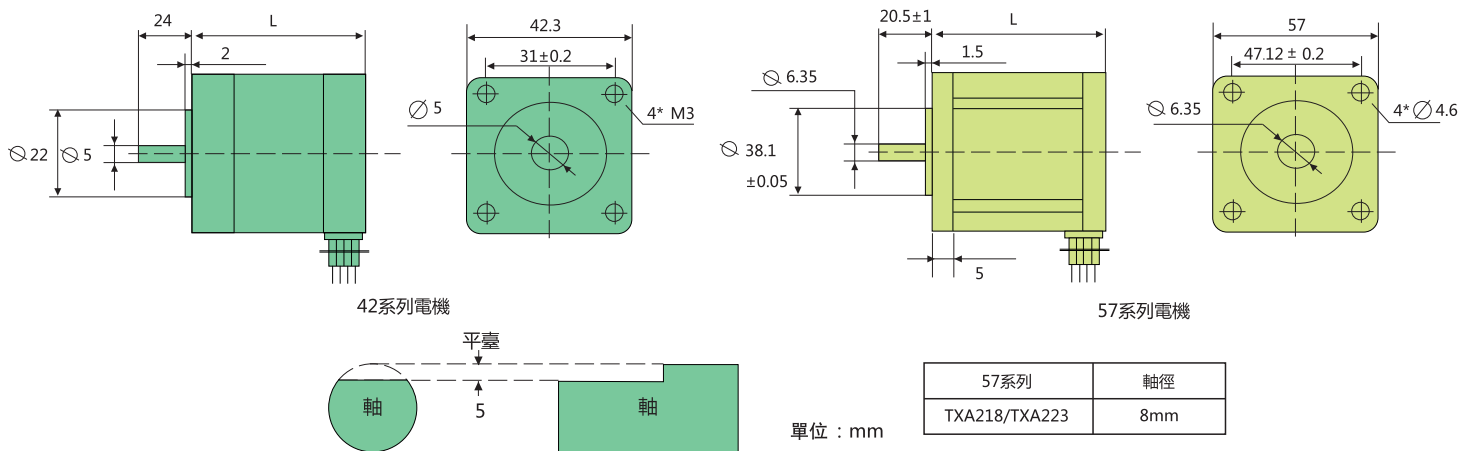
- 適配電機：42、57系列2相步進電機
- 電壓範圍：DC 24-48V
- 最高反應頻率：200Kpps 0-3500RPM調速範圍
- Half-Current：閒置電流減半功能節能降溫
- 電機共振抑制：使運行更加平穩,降低噪音
- 信號濾波功能：降低外部對信號的干擾影響
- 機械慣量匹配：根據不同慣量應用場合進行優化使用
- 信號平滑處理：提高電機啟動停止的平穩度和流暢度



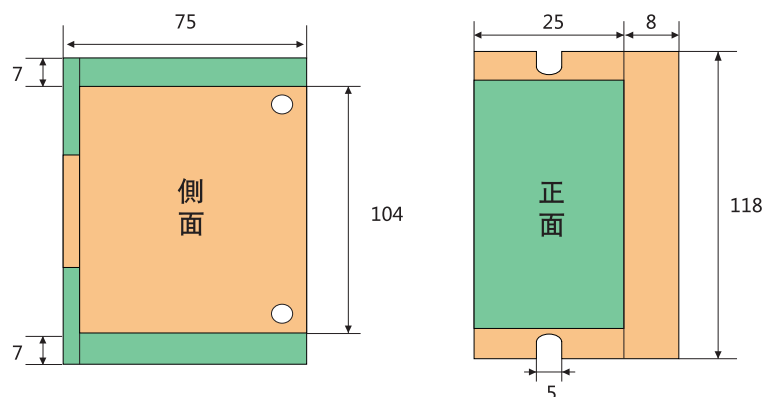
適配電機規格參數

Model	Holding Torque	Rotor Inertia	Rated Voltage	Rated Current	Winding Resistance	Inductance	Length
型號	保持力矩(N.M)	轉子慣量(g.cm ²)	電壓 (V)	電流(A)	電阻(Ω)	電感(mH)	長度(mm)
TXA102-S	0.22	50	1.5	1.8	0.8	1.3	34
TXA103-S	0.31	85	1.9	2.1	0.91	1.5	40
TXA104-S	0.42	90	2.1	2.3	0.95	1.9	49
TXA212-S	1.2	220	2.6	2.5	1.0	1.6	49
TXA214-S	1.4	255	2.4	2.7	0.85	3.0	55
TXA218-S	1.8	480	3.6	3.0	1.2	2.2	78
TXA223-S	2.3	480	2.5	4.2	0.6	2.2	78

● 尺寸圖

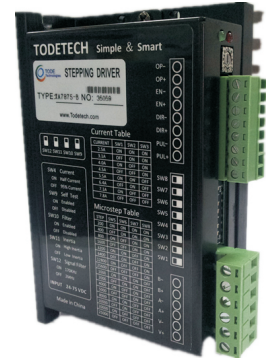


● 尺寸圖



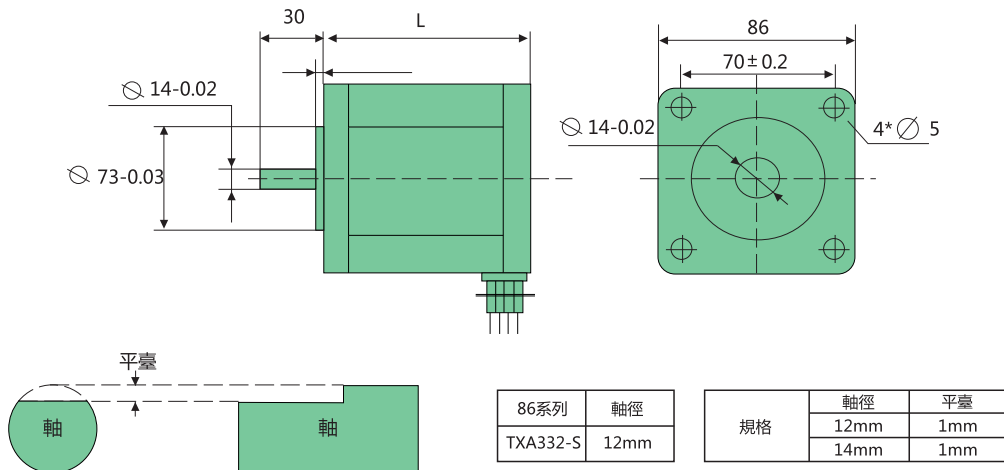
● 驅動特性

- 適配電機：86系列2相步進電機
- 電壓範圍：DC 24-75V
- 最高反應頻率：200Kpps 0-3000RPM調速範圍
- Half-Current：閒置電流減半功能節能降溫
- 電機共振抑制：使運行更加平穩,降低噪音
- 信號濾波功能：降低外部對信號的干擾影響
- 機械慣量匹配：根據不同慣量應用場合進行優化使用
- 信號平滑處理：提高電機啟動停止的平穩度和流暢度

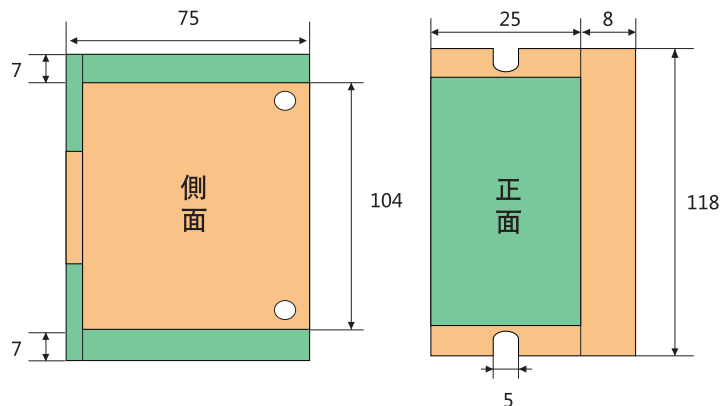


適配電機規格參數							
Model	Holding Torque	Rotor Inertia	Rated Voltage	Rated Current	Winding Resistance	Inductance	Length
型號	保持力矩(N.M)	轉子慣量(g.cm ²)	電壓 (V)	電流(A)	電阻(Ω)	電感(mH)	長度(mm)
TXA332-S	3.2	1750	1.6	6.0	0.27	1.50	69
TXA360-S	6	2850	2.6	6.0	0.44	3.30	102
TXA390-S	9	4300	3.0	6.0	0.50	4.10	132

● 尺寸圖



● 尺寸圖



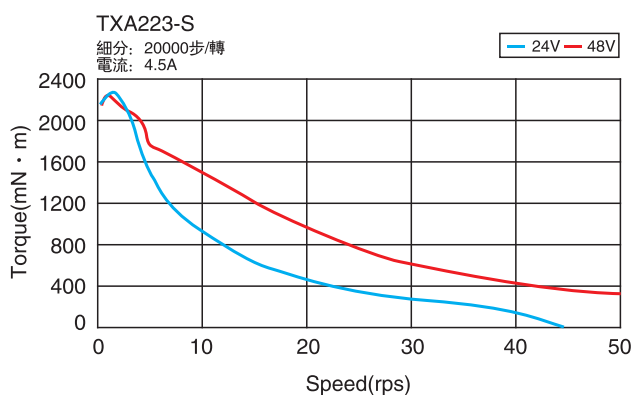
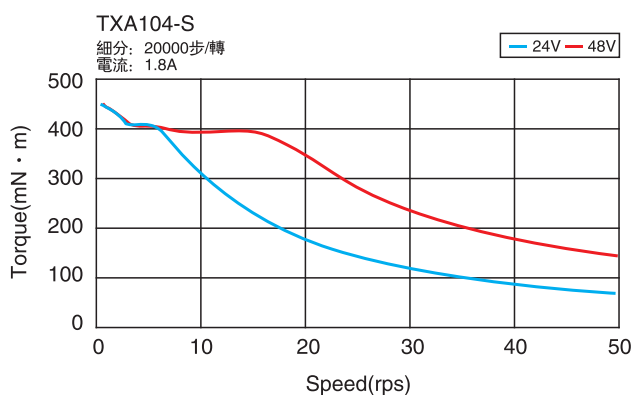
X系列驅動器接線方式

連接方式	驅動器接口	電機綠色 (TXA)	電機綠色 (TDA)
6線電機	A +	紅色	紅色
	A -	黃色	藍色
	B +	棕色	黑色
	B -	橙色	綠色
	不接入 驅動器	白色 黑色	白色 黃色
4線電機	A +	紅色	紅色
	A -	黃色	藍色
	B +	棕色	黑色
	B -	橙色	綠色

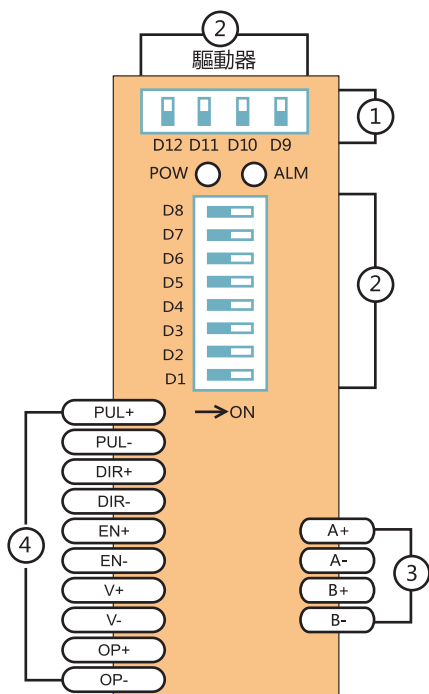
無需限流電阻使用

X系列驅動器電路可以自動適應5-24VDC電壓的脈衝信號，當脈衝信號電壓在5-24VDC時無需另外追加限流電阻

矩頻圖



接腳及功能



1 信號燈顯示

顯示	功能名稱
POW	電源輸入指示燈
ALM	故障報警信號燈

2 細分電流設定開關

用於設定輸出電流、細分及功能應用，具體設置方法請詳見各驅動器說明書。

3 電機和驅動器連接端子

連接方法根據客戶需求按各型號說明書操作

4 信號輸入端

端子名稱	功能	
PUL+	脈衝信號輸入+	電機轉動驅動脈衝信號
PUL-	脈衝信號輸入-	
DIR+	方向脈衝信號輸入+/方向信號+	電機方向轉動脈衝信號
DIR-	方向脈衝信號輸入-/方向信號-	
EN+	釋放信號+	信號有效時電機處於待機狀態
EN-	釋放信號-	
OP+	報警輸出+	報警信號輸出接點
OP-	報警輸出-	
V+	驅動電源正端接入	
V-	驅動電源負端接入	

● 電機特性

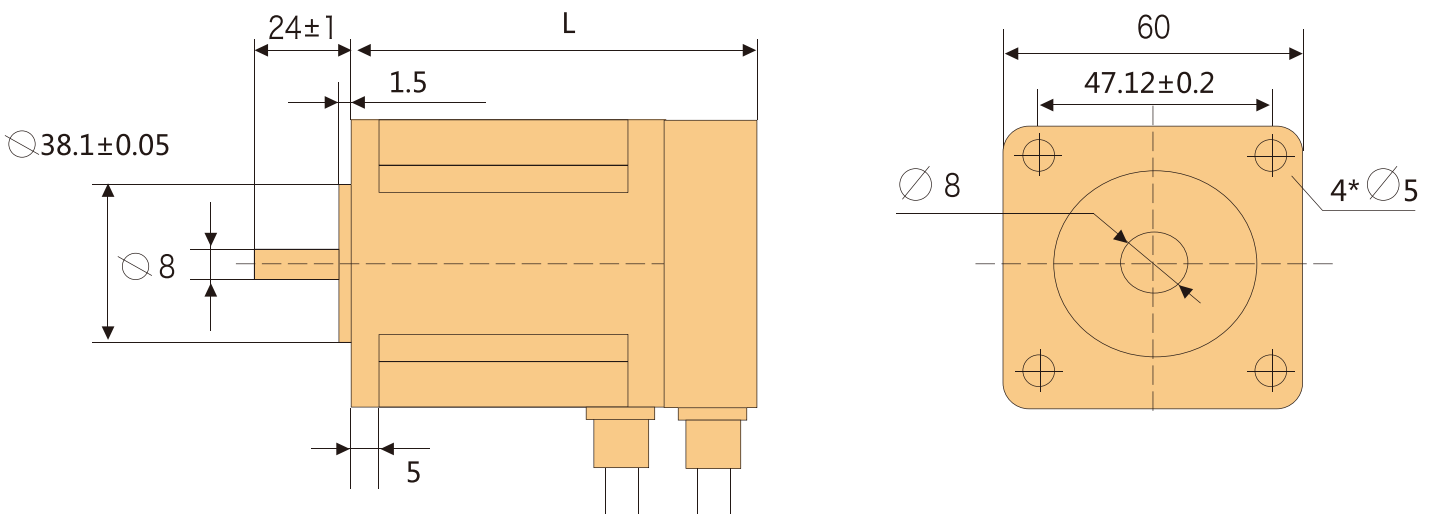
步距角 --- 0.9°/1.8°
 絕緣電阻 --- 500V DC 100MΩ Min
 絕緣強度 --- 500V AC 50Hz 1mA Minute
 環境溫度 --- -10~50°C
 溫升 --- 80°C Max
 絕緣等級 --- F

● 60系列電機參數

規格參數

Model	Holding Torque	Step Angle	Rated Voltage	Rated Current	Winding Resistance	Inductance	Length
型號	保持力矩(N.M)	步距角(°)	電壓(V)	電流(A)	電阻(Ω)	電感(mH)	長度(mm)
TDE220-S	2.0	1.8	1.6	3.0	0.27	1.7	96
TDE228-S	2.8	1.8	2.6	3.0	0.44	4.1	115
TDE232-S	3.2	1.8	3.0	3.5	0.60	6.5	133

● 尺寸圖



單位：mm

● 電機特性

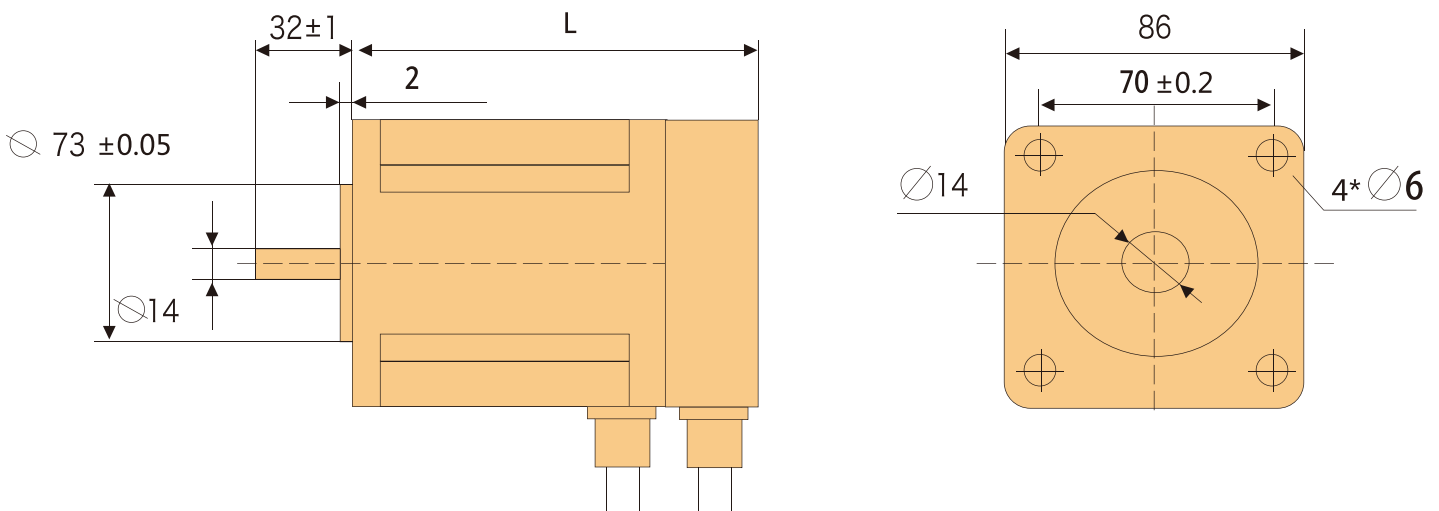
步距角 --- 0.9°/1.8°
 絕緣電阻 --- 500V DC 100MΩ Min
 絕緣強度 --- 500V AC 50Hz 1mA Minute
 環境溫度 --- -10~50°C
 溫升 --- 80°C Max
 絕緣等級 --- F

● 86系列電機參數

規格參數

Model	Holding Torque	Step Angle	Rated Voltage	Rated Current	Winding Resistance	Inductance	Length
型號	保持力矩(N.M)	步距角(°)	電壓(V)	電流(A)	電阻(Ω)	電感(mH)	長度(mm)
TDE332-S	3.2	1.8	4.2	4.5	0.9	2.6	111
TDE375-S	7.5	1.8	4.5	5.0	1.3	6.7	149
TDE3120-S	12	1.8	5.7	6.0	1.7	9.7	181

● 尺寸圖



單位：mm

● 特性

控制性：全数字控制更加精确，标配1000线分辨率编码器，不会产生丢步

高速性：相比同等步进电机可使最高转速可以提高50%以上

响应性：响应频率较步进系统有显著的提高

平稳性：采用伺服控制方式极大提高运行平稳性以及降低电机温升

● 端口定義、引綫顏色說明

A、电机和电源输入端口

端子号	符 号	名 称	引线颜色说明
1	A+	A 相电机绕组+	白色
2	A-	A 相电机绕组-	绿色
3	B+	B 相电机绕组+	蓝色
4	B-	B 相电机绕组-	黑色
5	V+	输入电源	DC24V-80V
6	V-	输入电源	

注意：电机线相位间不能互换

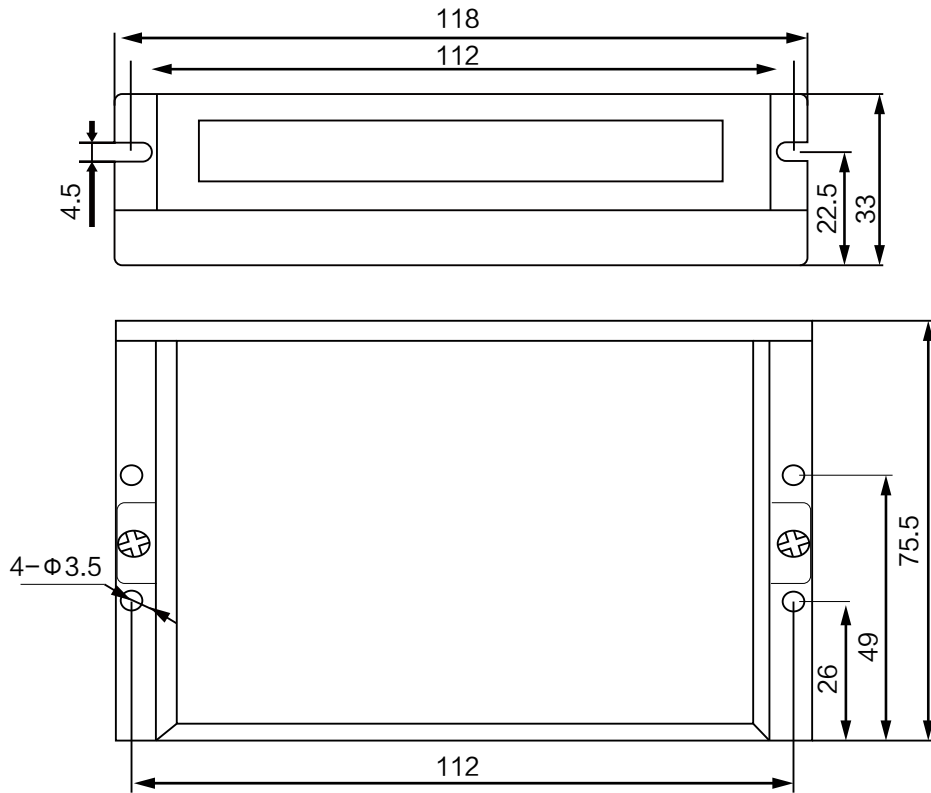
B、编码器信号输入端口

端子号	符 号	名 称	引线颜色说明
1	EB+	电机编码器 B 相正输入	黄色
2	EB-	电机编码器 B 相负输入	绿色
3	EA+	电机编码器 A 相正输入	黑色
4	EA-	电机编码器 A 相负输入	蓝色
5	VCC	编码器电源+5V 输入	红色
6	EGND	编码器电源地	白色

C、控制信号端口

端子号	符 号	名 称	说 明
1	PU+	脉冲正输入	信号源+5~24V
2	PU-	脉冲负输入	
3	DR+	方向正输入	信号源+5~24V
4	DR-	方向负输入	
5	ENA+	电机使能正输入	该信号有效时电机处于自由状态，不锁机
6	ENA-	电机使能负输入	
7	ALM+	报警信号正输出	驱动器故障保护后输出信号给上位机
8	ALM-	报警信号负输出	

● 尺寸



● 功能說明

SW5：电机初始方向

OFF = CCW

ON = CW

SW6：马达匹配选择

OFF = 57/60

ON = 86

● 特性

控制性：全数字控制更加精确，标配1000线分辨率编码器，不会产生丢步

高速性：相比同等步进电机可使最高转速可以提高50%以上

响应性：响应频率较步进系统有显著的提高

平稳性：采用伺服控制方式极大提高运行平稳性以及降低电机温升

● 端口定義、引綫顏色說明

A、电机和电源输入端口

端子号	符 号	名 称	引线颜色说明
1	A+	A 相电机绕组+	白色
2	A-	A 相电机绕组-	绿色
3	B+	B 相电机绕组+	蓝色
4	B-	B 相电机绕组-	黑色
5	AC	输入电源	AC18~ 80V/DC24-110V
6	AC	输入电源	

注意：电机线相位间不能互换

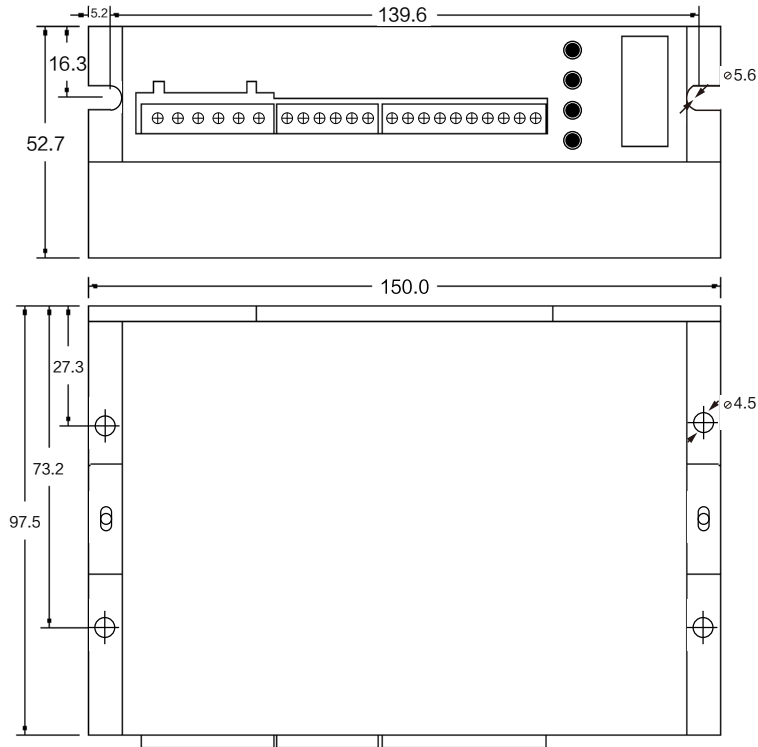
B、编码器信号输入端口

端子号	符 号	名 称	引线颜色说明
1	EB+	电机编码器 B 相正输入	黄色
2	EB-	电机编码器 B 相负输入	绿色
3	EA+	电机编码器 A 相正输入	黑色
4	EA-	电机编码器 A 相负输入	蓝色
5	VCC	编码器电源+5V 输入	红色
6	EGND	编码器电源地	白色

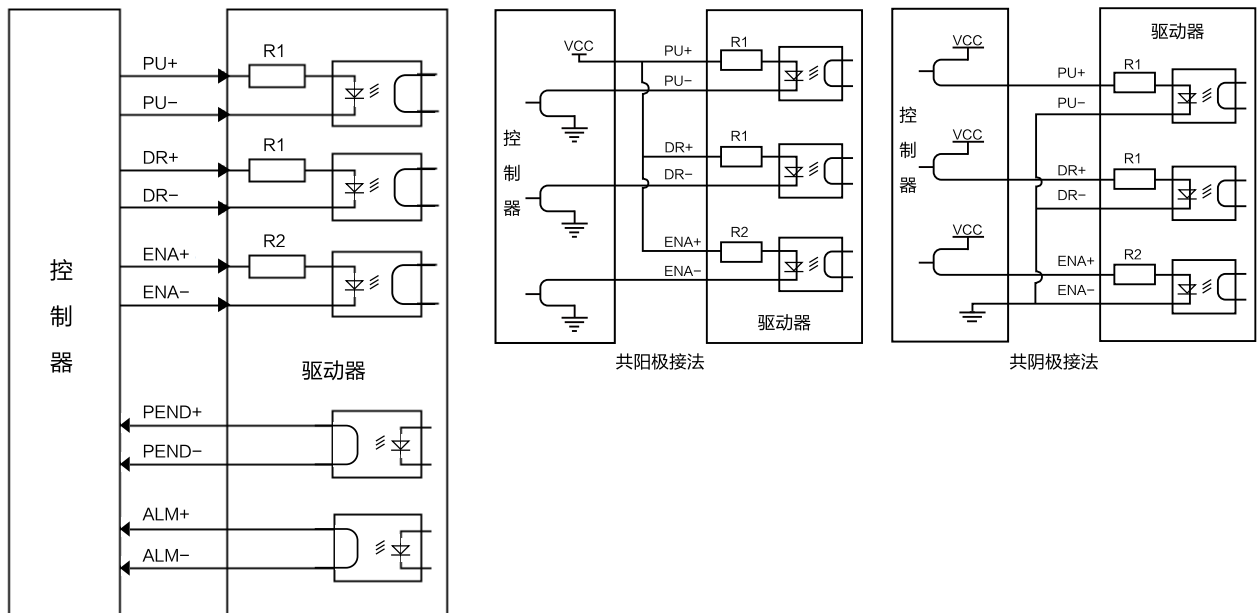
C、控制信号端口

端子号	符 号	名 称	说 明
1	PU+	脉冲正输入	信号源+5~24V
2	PU-	脉冲负输入	
3	DR+	方向正输入	信号源+5~24V
4	DR-	方向负输入	
5	ENA+	电机使能正输入	该信号有效时电机处于自由状态，不锁机
6	ENA-	电机使能负输入	
7	Pend+	到位信号正输出	电机到位后驱动器输出信号给上位机
8	Pend-	到位信号负输出	
9	ALM+	报警信号正输出	驱动器故障保护后输出信号给上位机
10	ALM-	报警信号负输出	

● 尺寸



● 接口說明圖



差分方式控制信号接口接线图

● PM永磁步進電機

應用領域：家用電器、智能潔具、監控設備、電子儀表、自動門鎖、醫療設備、精密光學儀器、打印機、汽車領域、閘門控制、潔具等

● 微型減速步進電機

應用領域：空調、冰箱、自動門鎖、監控設備、電子儀表、打印機復印機等

● 直流電機

應用領域：吹風機、空調、冰箱、自動售貨機、監控設備、視聽設備、打印機復印機、吸塵器、家用電器等

⚠ 產品參數如變更恕不另行通知，如需瞭解其它更多產品型號請詢問各地經銷商。

以**全球性**視野創造最適合客戶使用之產品，
使更多人能享受到**自動化技術**帶來的便利！



台灣拓達科技有限公司
TODE TECHNOLOGIES CO.,LTD.
地 址：台灣新竹香山區香北路57號
57,Hsiang Pei Rd,Hsiang San District,
Hsing Chu,Taiwan

深圳市華科星電氣有限公司
SHENZHEN VACSIN ELECTRICAL CO., LTD
地址：深圳市宝安区龙华大浪华兴路1号1栋201
Room 201 No. 1 Buliding 1, Huaxing Road,
BaoAn District, ShenZhen , GuangDong , China
TEL : +86-755-83479308 FAX : +86-755-83479708