

Screw driven guided linear unit 滚珠丝杠直线模组滑台

Linearantrieb mit Rundspindel und integrierter Kugelumlaufführung
Attuatori lineari a vite e guida a ricircolo di sfere

TECHNICAL DATA | TECHNISCHE DATEN | DATI TECNICI

尺寸 Size - Baugröße - Taglia		42x45		
最大速度 Max. speed* - Max. Geschwindigkeit* - Velocità max*	m/s	0,5*		
最大行程 Max. stroke length - Max. Hub - Corsa max	mm	1000		
最小行程 Min. stroke length - Min. Hub - Corsa min	mm	100	100	
导程 Pitch - Spindelsteigung - Passo vite	mm	5	10	
螺杆直径 Screw diameter - Spindeldurchmesser - Diametro vite	mm	12		
基本重量 Base weight - Gewicht bei 0mm Hub - Peso corsa 0 mm	Kg	1,8		
每100mm 重量 Add for 100 mm of stroke - Gewicht bei 100mm Hub - Peso corsa 100 mm	Kg	0,45		
最大负载 Max. load** - Max. Belastung** - Carico max**	Fx	N	980	750
	Fy	N	1250	1250
	Fz	N	1250	1250
扭矩 Moments* - Max. Belastungsmoment* - Momenti max*	Mx	Nm	20	20
	My	Nm	45	45
	Mz	Nm	45	45
Inertia moment profile - Flächenträgheitsmoment - Momento d'inerzia profilo 截面惯性矩	Ix	cm ⁴	15,1	
Inertia moment profile - Flächenträgheitsmoment - Momento d'inerzia profilo 截面惯性矩	Iy	cm ⁴	15,5	
重复定位精度 Repeatability - Wiederholgenauigkeit - Ripetibilità	mm	± 0,02		
螺杆等级 Screw class ***- klasse Kugelgewinde*** - Classe vite***		T7		
无负载扭矩 No load torque - Leerlaufmoment - Coppia resistente	Nm	0,2	0,15	

* It depends from stroke and the spindle pitch, 取决于行程的长度和螺杆的导程

* In Abhängigkeit von Hub und Spindelsteigung

* Valore indicativo, dipende dalla corsa e dal passo vite

** Max values for dynamic conditions. Please refer to the following formula when combined loads are applied.

** Für die Ermittlung der maximalen dynamischen Tragzahlen bei kombinierten Kraftangriffspunkten, nutzen Sie bitte die nebenstehende Berechnungsformel.

** Valori massimi in condizioni dinamiche. In presenza di carichi combinati riferirsi alla formula per la verifica dei carichi massimi da applicare.

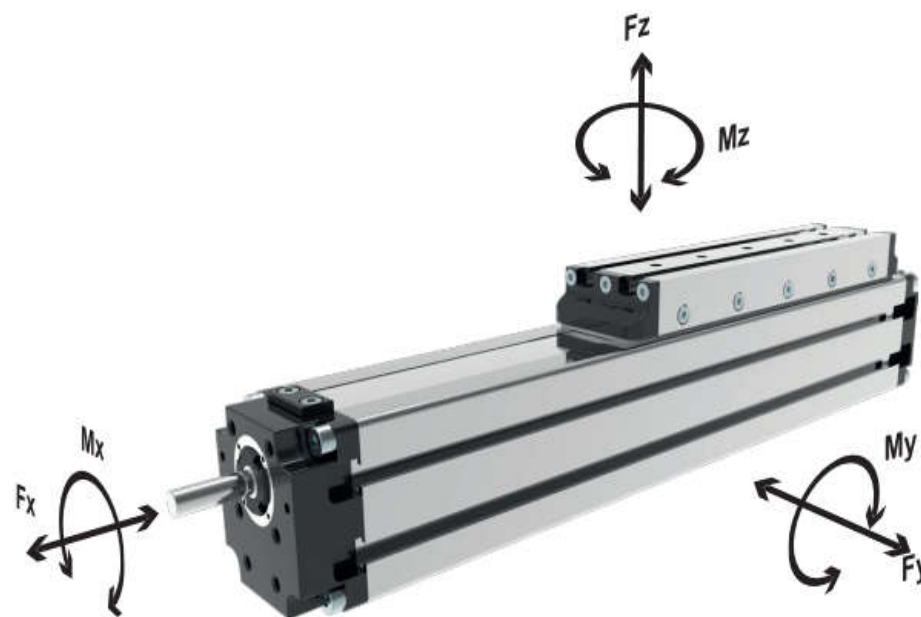
$$\frac{F_{yA}}{F_y} + \frac{F_{zA}}{F_z} + \frac{M_{xA}}{M_x} + \frac{M_{yA}}{M_y} + \frac{M_{zA}}{M_z} \leq 1$$

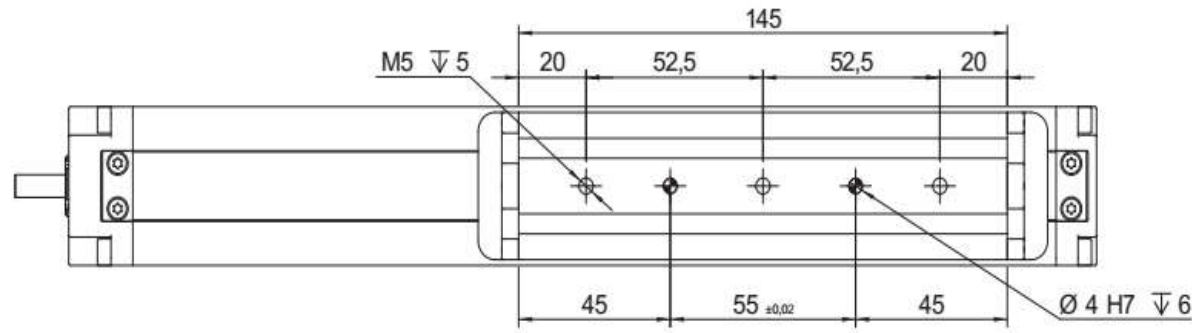
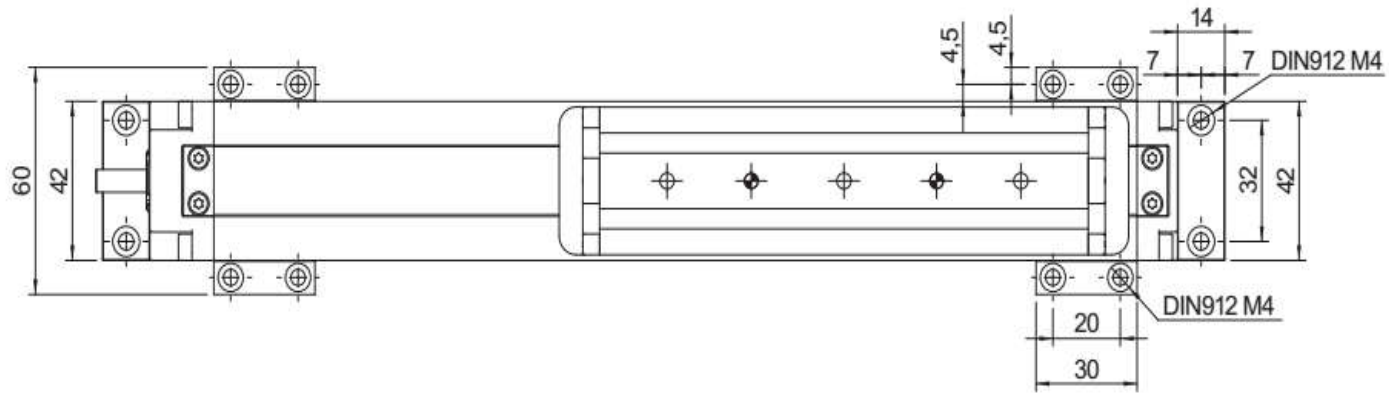
The A letters show the calculated value.
Der A Parameter entspricht dem errechneten Wert.
La lettera A indica i valori complessivi calcolati

*** Different types of screws are available, rolled or ground with different tolerances and trapezoidal screws.

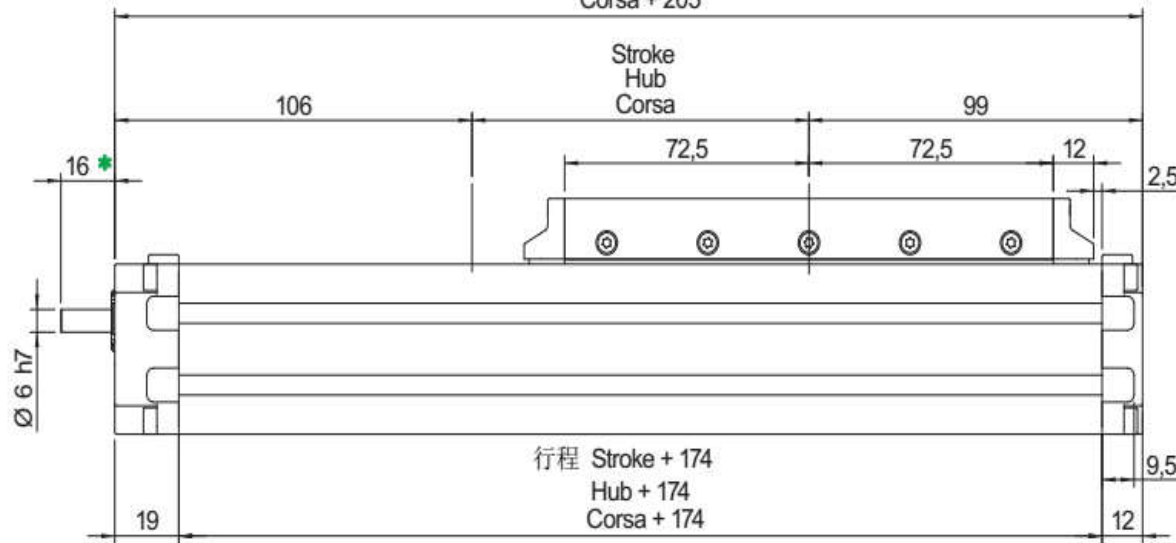
*** Verschiedene Spindelvarianten sind verfügbar. Kugelrollspindeln geschliffen in verschiedenen Genauigkeitsklassen sowie Trapezspindeln.

*** Tipologie di viti disponibili: rullate, rettificata con diversi classi di precisione e trapezoidali.

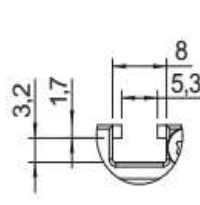
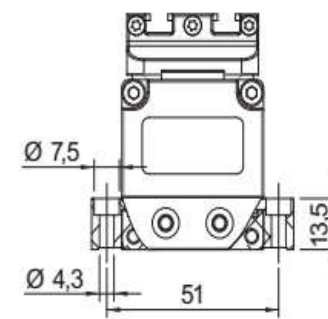
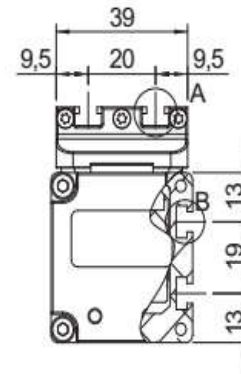
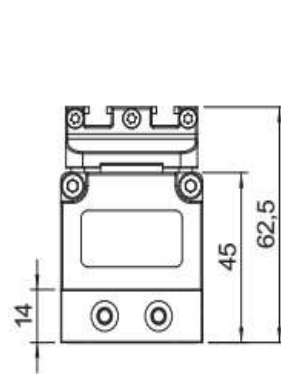
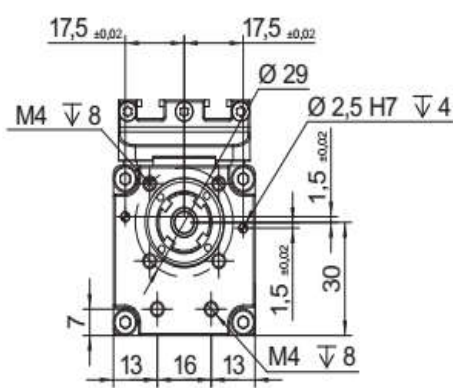




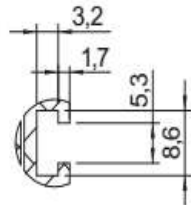
行程 Stroke + 205
Hub + 205
Corsa + 205



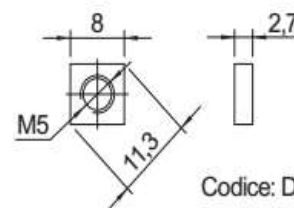
行程 Stroke + 174
Hub + 174
Corsa + 174



View A
Ansicht A
Vista A

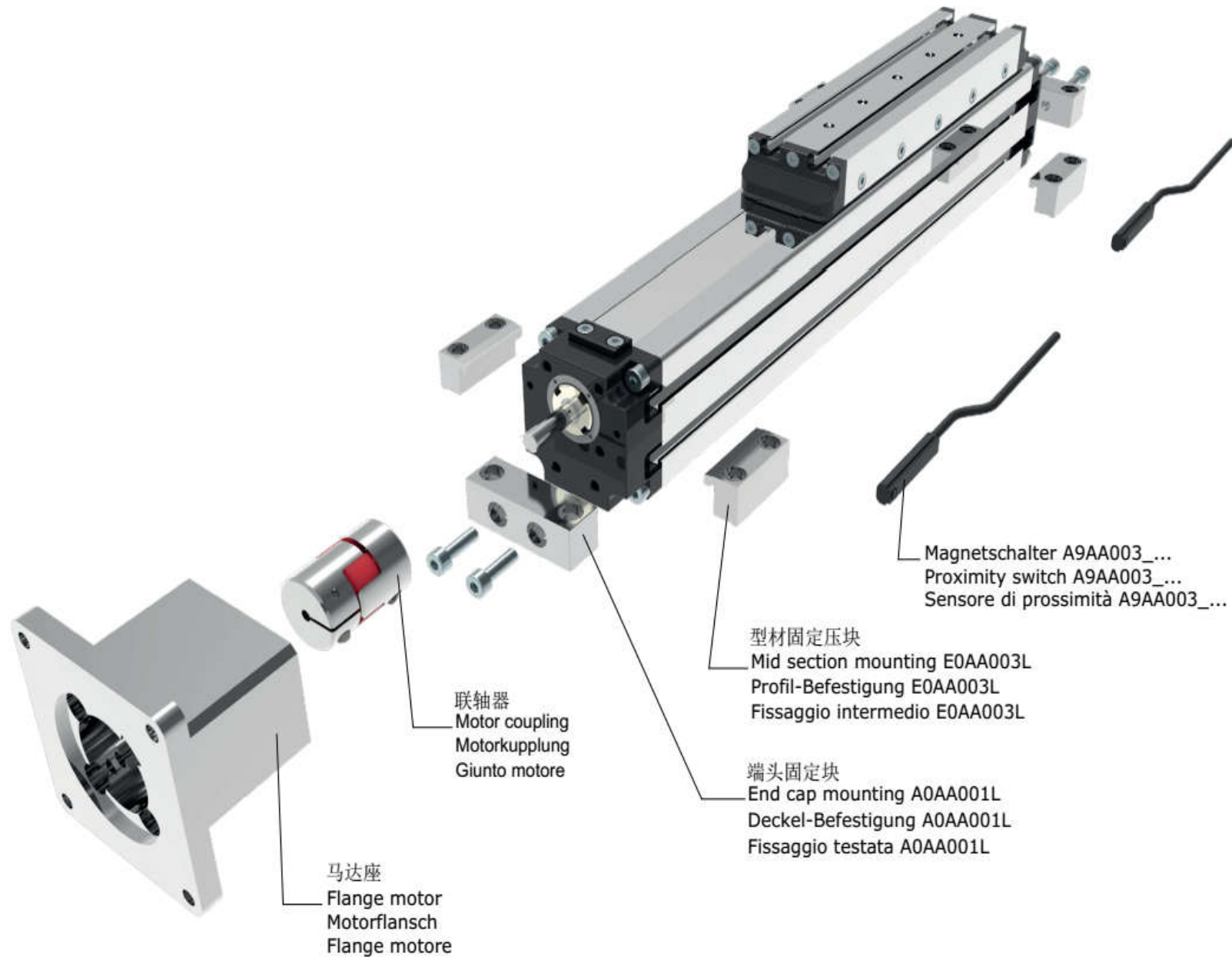


View B
Ansicht B
Vista B



Codice: DQM05_02
Part. n: DQM05_02
Bestellcode: DQM02_02

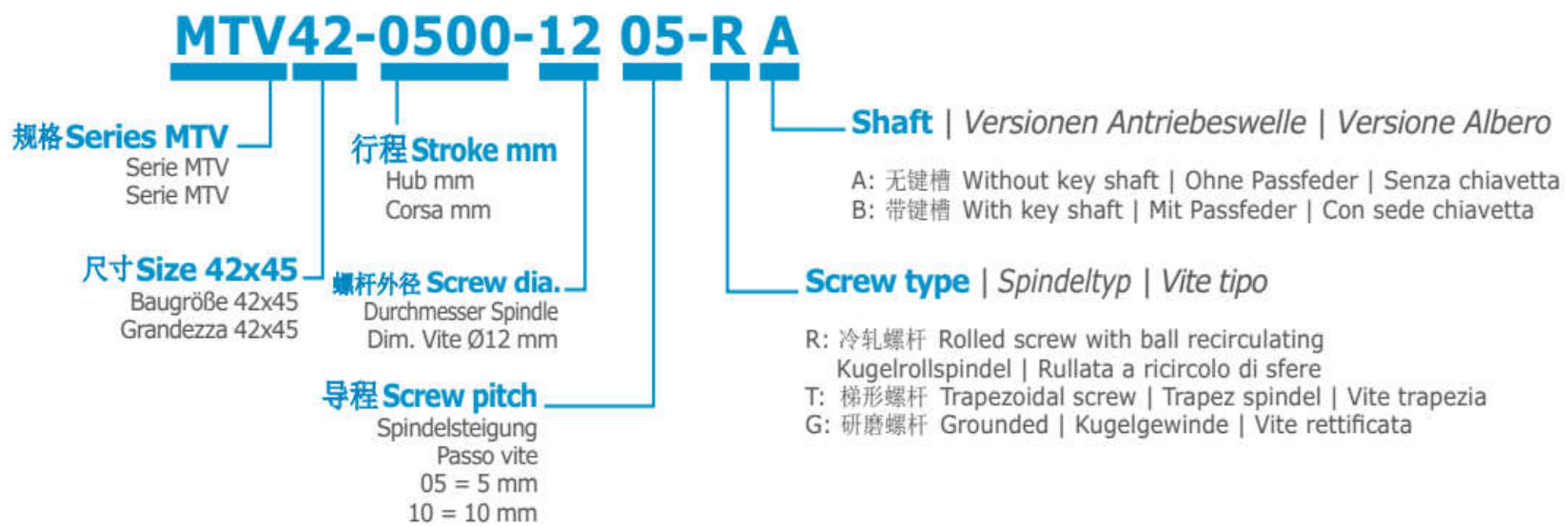
Measure likely to change according to customer request
Messen sich wahrscheinlich ändern nach Kundenwunsch
Misura suscettibile di modifica su richiesta del cliente



ORDERING INFORMATION | Bestallangaben Baureihe | Codici per l'ordinazione

¹Proximity switch A9AA003_... | ¹Magnetschalter A9AA003_... | ¹Sensore di prossimità A9AA003_...

Part nr. Ident nr. Cod.	Cable Kabel Cavo	Output Ausgangfunktion Uscita
A9AA003_01	with 2 mt cable mit 2 mt kabel con cavo 2 mt	PNP
A9AA003_02	with 2 mt cable mit 2 mt kabel con cavo 2 mt	NPN
A9AA003_03	200 mm with M8 plug in mit 200 mm kabel und M8 stecker 200 mm conn. M8	PNP
A9AA003_04	200 mm with M8 plug in mit 200 mm kabel und M8 stecker 200 mm conn. M8	NPN
A9AA003_NC	with 2 mt cable mit 2 mt kabel con cavo 2 mt	NC



Screw driven guided linear unit 滚珠丝杠直线模组滑台
 Linearantrieb mit Rundspindel und integrierter Kugelumlaufführung
 Attuatori lineari a vite e guida a ricircolo di sfere

TECHNICAL DATA TECHNISCHE DATEN DATI TECNICI					
尺寸 Size - Baugröße - Taglia			55x60		
最大速度 Max. speed* - Max. Geschwindigkeit* - Velocità max*	m/s		1		
最大行程 Max. stroke length - Max. Hub - Corsa max	mm	1000	1250	1500	
最小行程 Min. stroke length - Min. Hub - Corsa min	mm	100	100	100	
导程 Pitch - Spindelsteigung - Passo vite	mm	5	10	16	
螺杆直径 Screw diameter - Spindeldurchmesser - Diametro vite	mm	16			
基本重量 Base weight - Gewicht bei 0mm Hub - Peso corsa 0 mm	Kg	3,2			
每100mm 重量 Add for 100 mm of stroke - Gewicht bei 100mm Hub - Peso corsa 100 mm	Kg	0,6			
最大负载 Max. load** - Max. Belastung ** - Carico max**	Fx	N	1850	1420	1025
	Fy	N	4500	4500	4500
	Fz	N	4500	4500	4500
扭矩 Moments* - Max. Belastungsmoment* - Momenti max*	Mx	Nm	30		
	My	Nm	155		
	Mz	Nm	155		
Inertia moment Aluminum profile - Flächenträgheitsmoment - Momento d'inerzia profilo 截面惯性矩	Ix	cm ⁴	47,3		
Inertia moment Aluminum profile - Flächenträgheitsmoment - Momento d'inerzia profilo 截面惯性矩	Iy	cm ⁴	49,5		
重复定位精度 Repeatability - Wiederholgenauigkeit - Ripetibilità	mm	± 0,02			
螺杆等级 Screw class - klasse Kugelgewinde - Classe vite**	T7				
无负载扭矩 No load torque - Leerlaufmoment - Coppia resistente	Nm	0,2	0,15		

* It depends from stroke and the spindle pitch, 取决于行程的长度和螺杆的导程

* In Abhängigkeit von Hub und Spindelsteigung

* Valore indicativo, dipende dalla corsa e dal passo vite

** Max values for dynamic conditions. Please refer to the following formula when combined loads are applied.

** Für die Ermittlung der maximalen dynamischen Tragzahlen bei kombinierten Kraftangriffspunkten, nutzen Sie bitte die nebenstehende Berechnungsformel.

** Valori massimi in condizioni dinamiche. In presenza di carichi combinati riferirsi alla formula per la verifica dei carichi massimi da applicare.

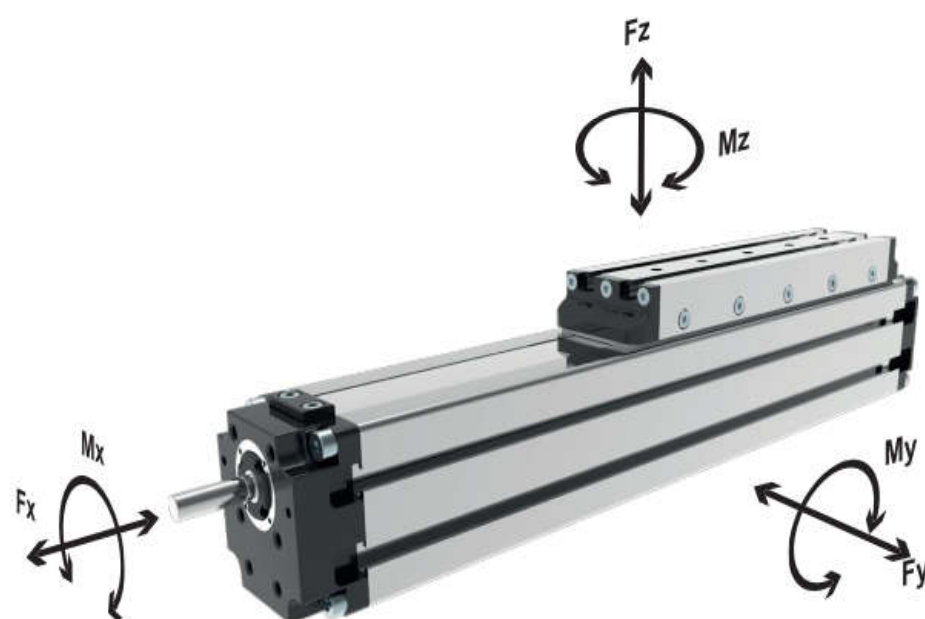
$$\frac{F_{yA}}{F_y} + \frac{F_{zA}}{F_z} + \frac{M_{xA}}{M_x} + \frac{M_{yA}}{M_y} + \frac{M_{zA}}{M_z} \leq 1$$

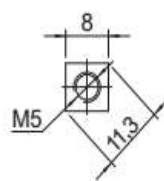
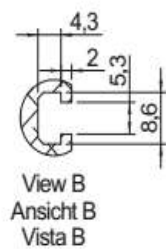
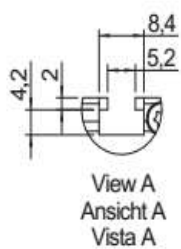
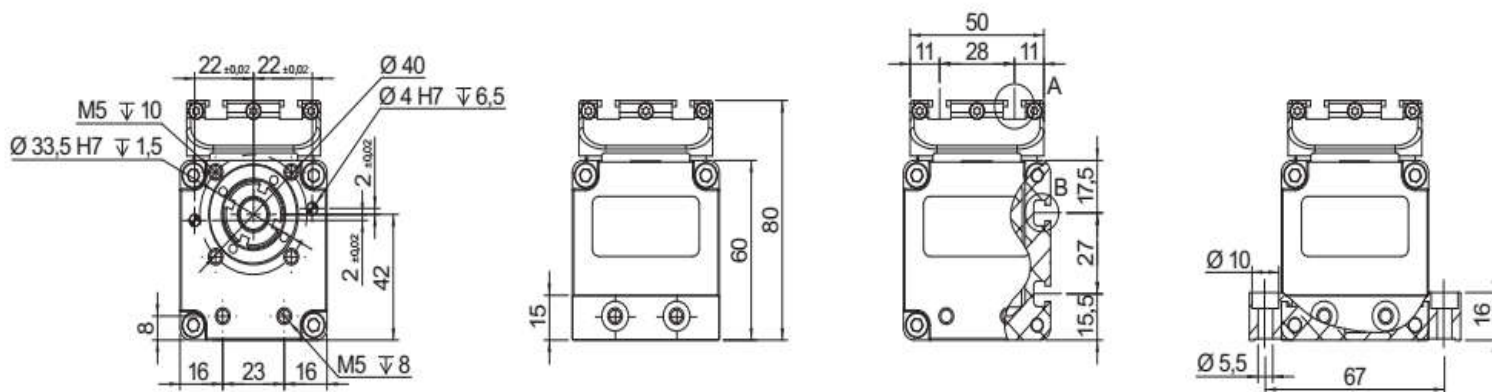
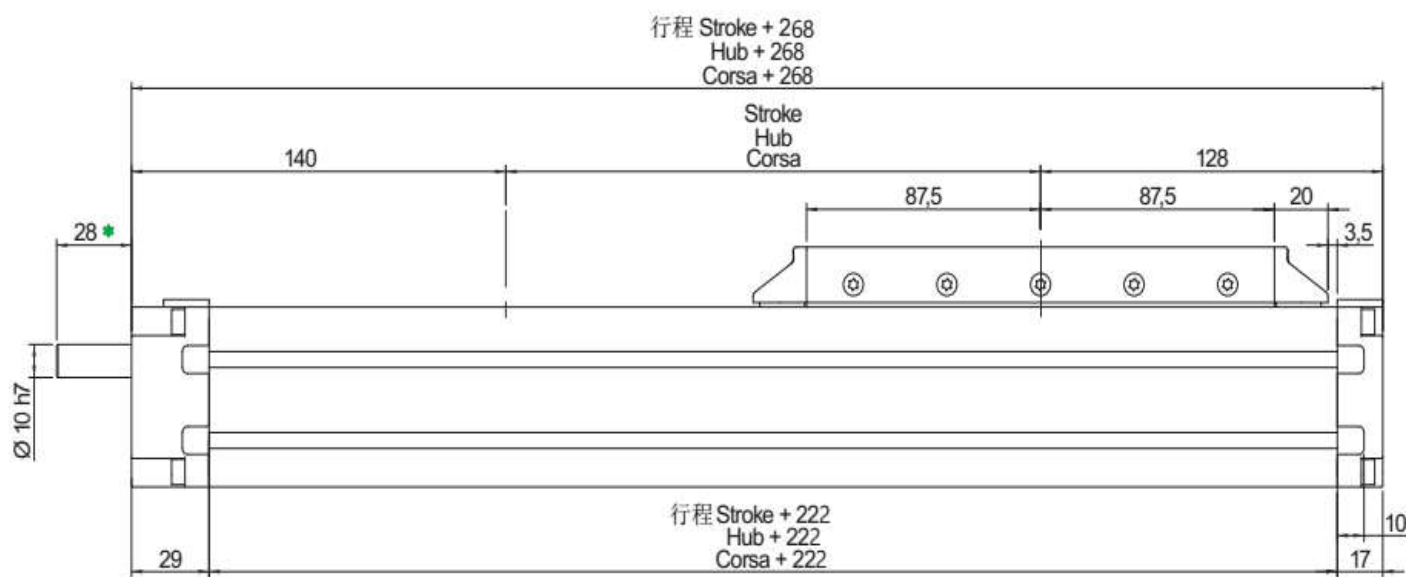
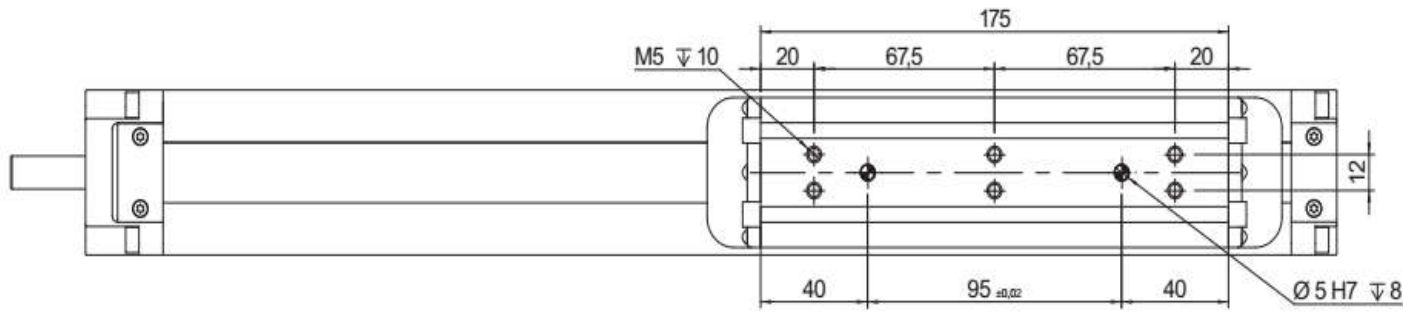
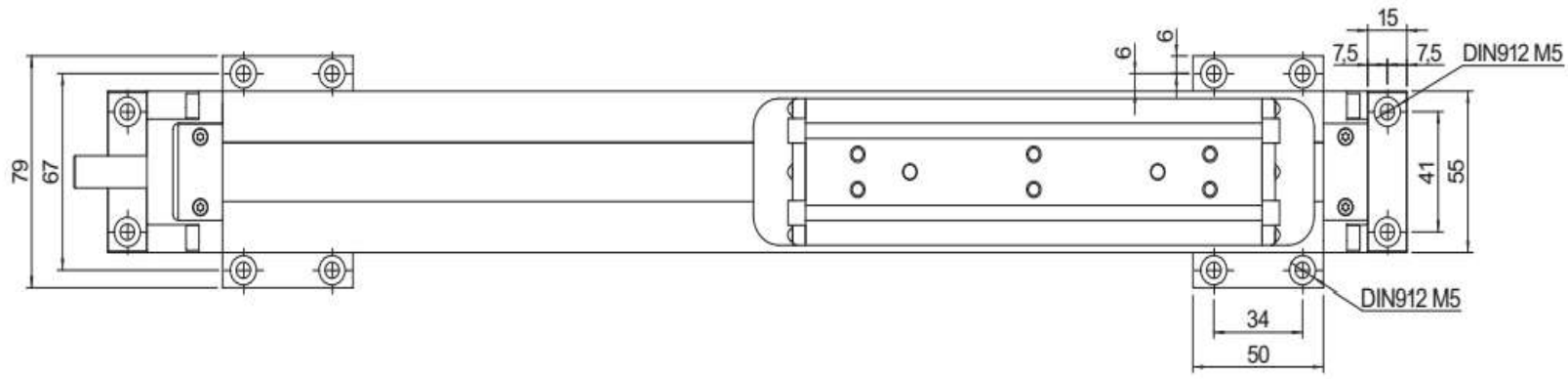
The A letters show the calculated value.
 Der A Parameter entspricht dem errechneten Wert.
 La lettera A indica i valori complessivi calcolati

*** Different types of screws are available, rolled or ground with different tolerances and trapezoidal screws.

*** Verschiedene Spindelvarianten sind verfügbar. Kugelrollspindeln geschliffen in verschiedenen Genauigkeitsklassen sowie Trapezspindeln.

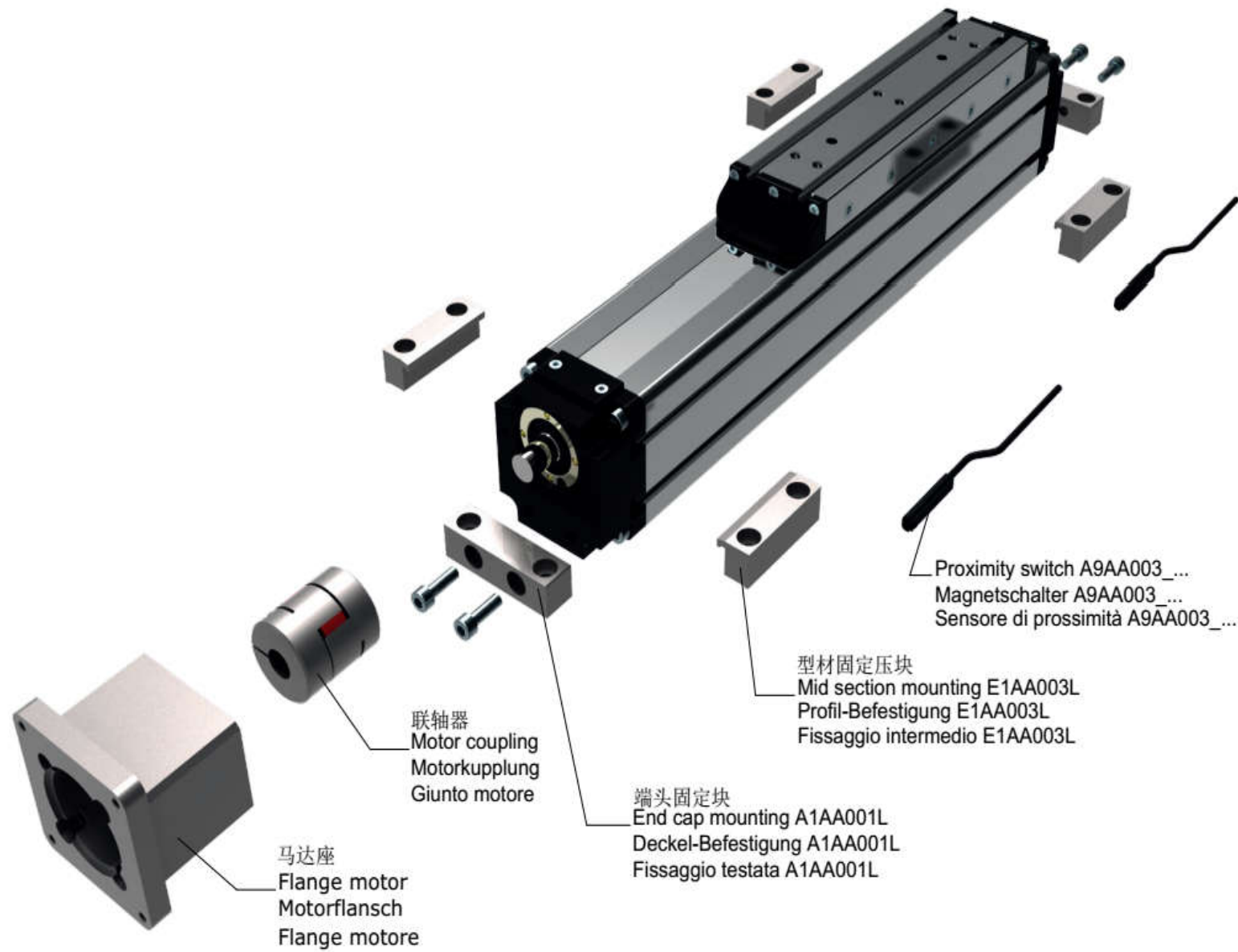
*** Tipologie di viti disponibili: rullate, rettifiche con diversi classi di precisione e trapezoidali.





Part n.: DQM05
Bestellcode: DQM05
Codice: DQM05

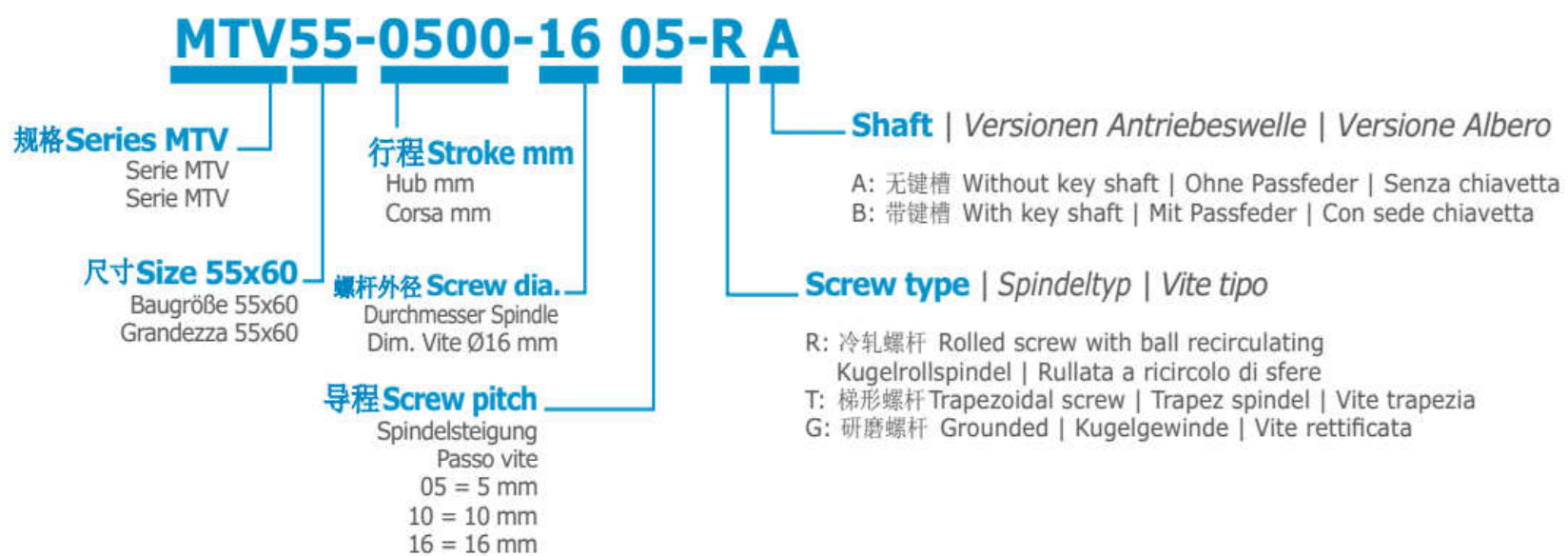
Measure likely to change according to customer request
Messen sich wahrscheinlich ändern nach Kundenwunsch
Misura suscettibile di modifica su richiesta del cliente



ORDERING INFORMATION | Bestallangaben Baureihe | Codici per l'ordinazione

¹Proximity switch A9AA003_... | ¹Magnetschalter A9AA003_... | ¹Sensore di prossimità A9AA003_...

Part nr. Ident nr. Cod.	Cable Kabel Cavo	Output Ausgangfunktion Uscita
A9AA003_01	with 2 mt cable mit 2 mt kabel con cavo 2 mt	PNP
A9AA003_02	with 2 mt cable mit 2 mt kabel con cavo 2 mt	NPN
A9AA003_03	200 mm with M8 plug in mit 200 mm kabel und M8 stecker 200 mm conn. M8	PNP
A9AA003_04	200 mm with M8 plug in mit 200 mm kabel und M8 stecker 200 mm conn. M8	NPN
A9AA003_NC	with 2 mt cable mit 2 mt kabel con cavo 2 mt	NC



Screw driven guided linear unit 滚珠丝杠直线模组滑台

Linearantrieb mit Rundspindel und integrierter Kugelumlaufführung
Attuatori lineari a vite e guida a ricircolo di sfere

TECHNICAL DATA | TECHNISCHE DATEN | DATI TECNICI

尺寸 Size - Baugröße - Taglia			80x85		
最大速度 Max. speed* - Max. Geschwindigkeit* - Velocità max*	m/s		1,25		
最大行程 Max. stroke length - Max. Hub - Corsa max	mm	1000	1250	1500	
最小行程 Min. stroke length - Min. Hub - Corsa min	mm	100	100	100	
导程 Pitch - Spindelsteigung - Passo vite	mm	5	10	20	
螺杆直径 Screw diameter - Spindeldurchmesser - Diametro vite	mm	20			
基本重量 Base weight - Gewicht bei 0mm Hub - Peso corsa 0 mm	Kg	7,5			
每100mm 重量 Add for 100 mm of stroke - Gewicht bei 100mm Hub - Peso corsa 100 mm	Kg	1,2			
最大负载 Max. load** - Max. Belastung ** - Carico max**	Fx	N	3597	2996	1798
	Fy	N	8500		
	Fz	N	8500		
扭矩 Moments* - Max. Belastungsmoment* - Momenti max*	Mx	Nm	90		
	My	Nm	500		
	Mz	Nm	500		
Inertia moment Aluminum profile - Flächenträgheitsmoment - Momento d'inerzia profilo 截面惯性矩	Ix	cm ⁴	190		
	Iy	cm ⁴	190,2		
重复定位精度 Repeatability - Wiederholgenauigkeit - Ripetibilità	mm	± 0,02			
螺杆等级 Screw class - klasse Kugelgewinde - Classe vite**	T7				
无负载扭矩 No load torque - Leerlaufmoment - Coppia resistente	Nm	0,3	0,2	0,15	

* It depends from stroke and the spindle pitch, 取决于行程的长度和螺杆的导程

* In Abhängigkeit von Hub und Spindelsteigung

* Valore indicativo, dipende dalla corsa e dal passo vite

** Max values for dynamic conditions. Please refer to the following formula when combined loads are applied.

** Für die Ermittlung der maximalen dynamischen Tragzahlen bei kombinierten Kraftangriffspunkten, nutzen Sie bitte die nebenstehende Berechnungsformel.

** Valori massimi in condizioni dinamiche. In presenza di carichi combinati riferirsi alla formula per la verifica dei carichi massimi da applicare.

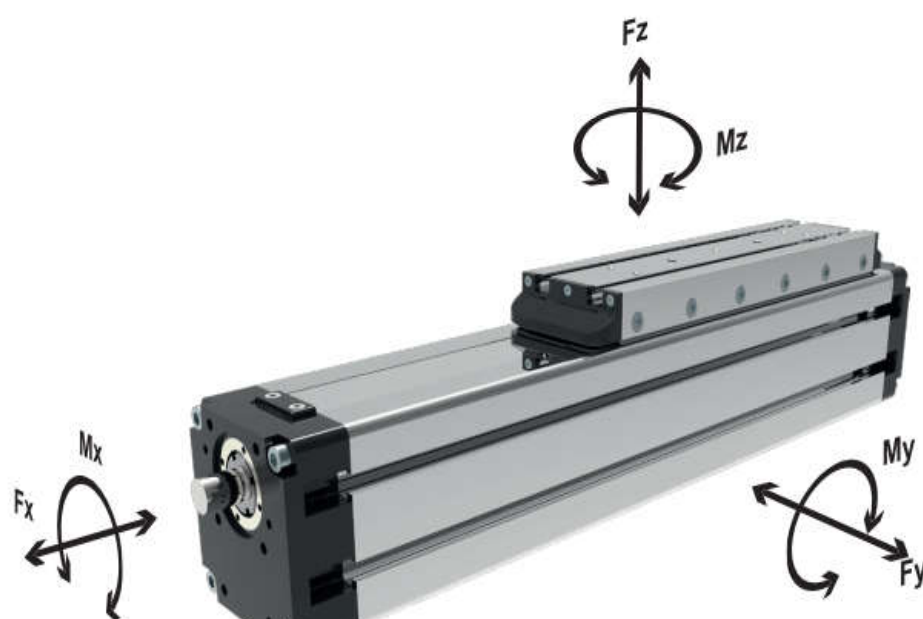
$$\frac{F_{yA}}{F_y} + \frac{F_{zA}}{F_z} + \frac{M_{xA}}{M_x} + \frac{M_{yA}}{M_y} + \frac{M_{zA}}{M_z} \leq 1$$

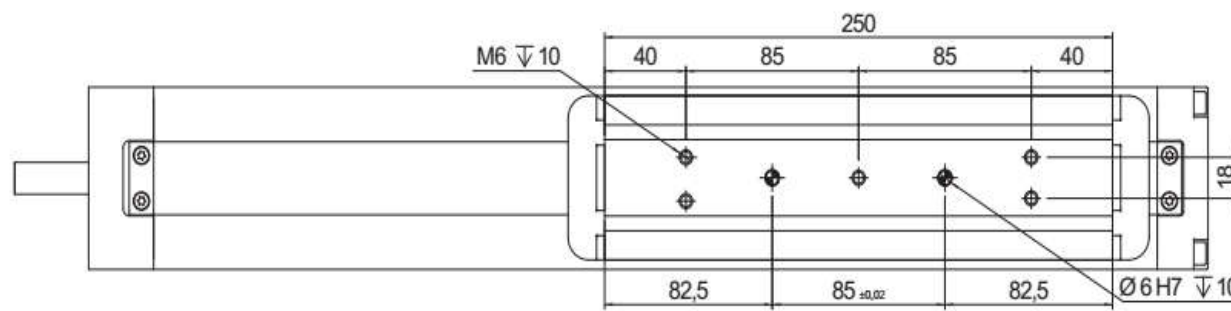
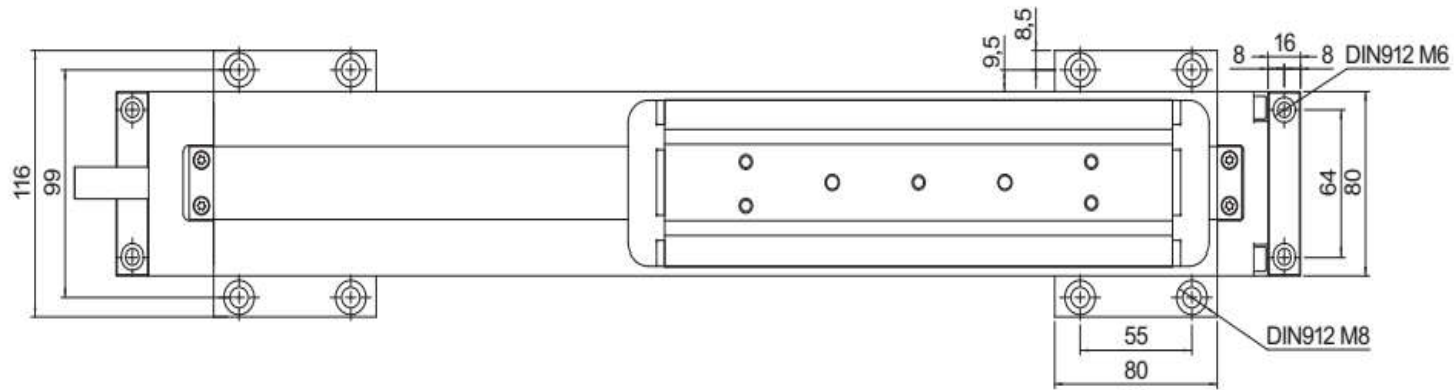
The A letters show the calculated value.
Der A Parameter entspricht dem errechneten Wert.
La lettera A indica i valori complessivi calcolati

*** Different types of screws are available, rolled or ground with different tolerances and trapezoidal screws.

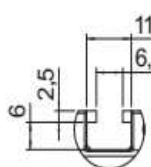
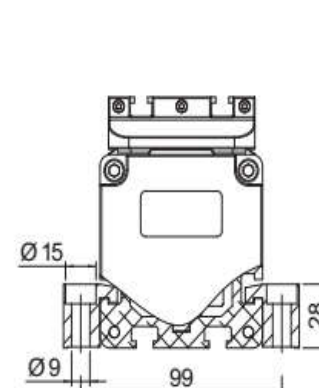
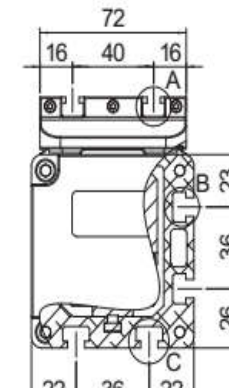
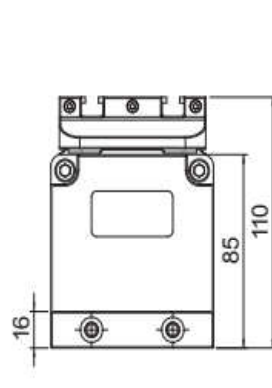
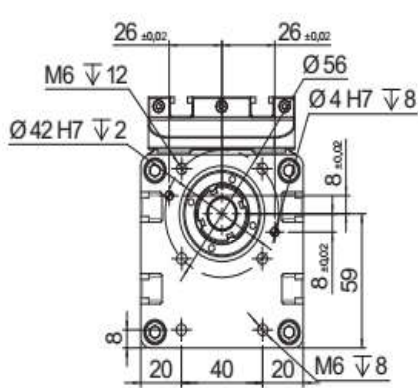
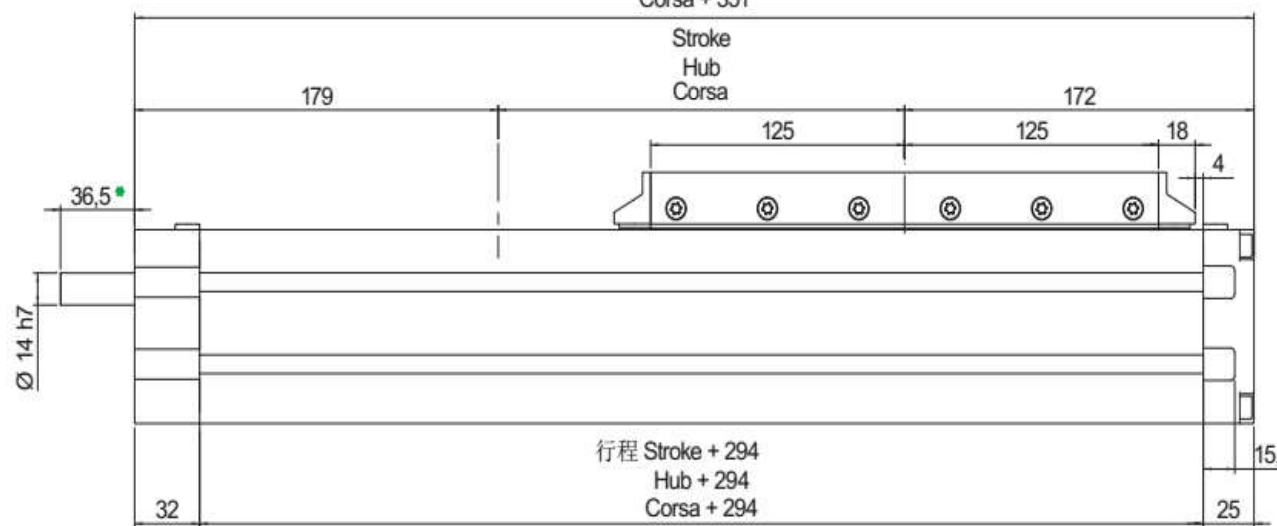
*** Verschiedene Spindelvarianten sind verfügbar. Kugelrollspindeln geschliffen in verschiedenen Genauigkeitsklassen sowie Trapezspindeln.

*** Tipologie di viti disponibili: rullate, rettifiche con diversi classi di precisione e trapezoidali.

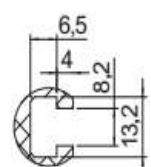




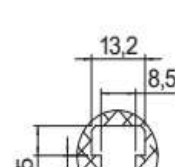
行程 Stroke + 351
Hub + 351
Corsa + 351



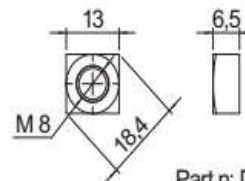
View A
Ansicht A
Vista A



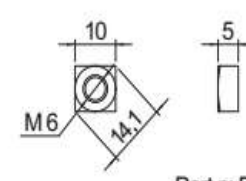
View B
Ansicht B
Vista B



View C
Ansicht C
Vista C

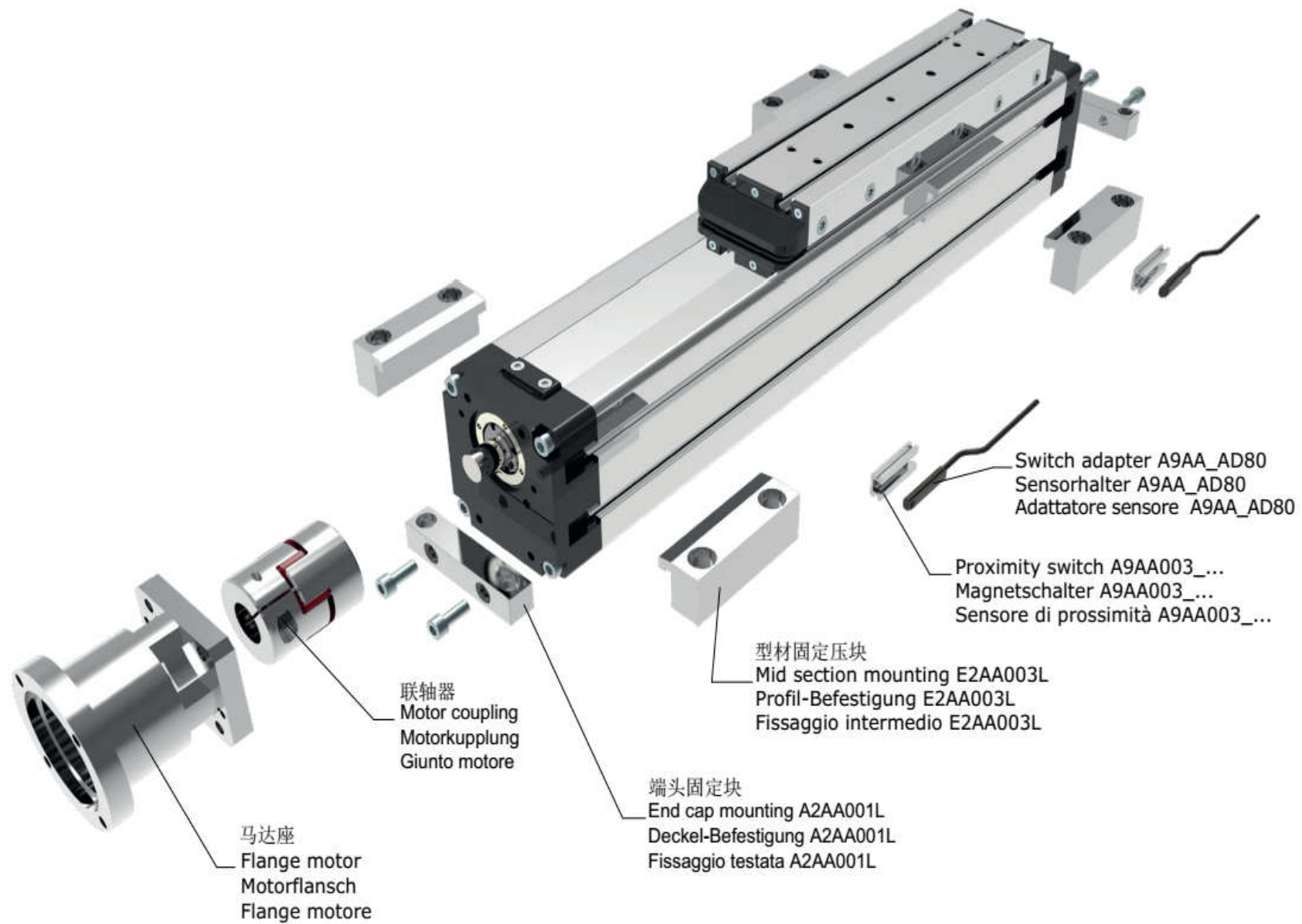


Part.n: DQM08
Bestellcode: DQM08
Codice: DQM08



Part.n: DQM06
Bestellcode: DQM06
Codice: DQM06

Measure likely to change according to customer request
Messen sich wahrscheinlich ändern nach Kundenwunsch
Misura suscettibile di modifica su richiesta del cliente



ORDERING INFORMATION | Bestallangaben Baureihe | Codici per l'ordinazione

¹Proximity switch A9AA003_... | ¹Magnetschalter A9AA003_... | ¹Sensore di prossimità A9AA003_...

Part nr. Ident nr. Cod.	Cable Kabel Cavo	Output Ausgangfunktion Uscita
A9AA003_01	with 2 mt cable mit 2 mt kabel con cavo 2 mt	PNP
A9AA003_02	with 2 mt cable mit 2 mt kabel con cavo 2 mt	NPN
A9AA003_03	200 mm with M8 plug in mit 200 mm kabel und M8 stecker 200 mm conn. M8	PNP
A9AA003_04	200 mm with M8 plug in mit 200 mm kabel und M8 stecker 200 mm conn. M8	NPN
A9AA003_NC	with 2 mt cable mit 2 mt kabel con cavo 2 mt	NC

MTV80-0500-20 05-R A

规格 Series MTV
Serie MTV
Serie MTV

行程 Stroke mm
Hub mm
Corsa mm

尺寸 Size 80x85
Baugröße 80x85
Grandezza 80x85

螺杆外径 Screw diam.
Durchmesser Spindel
Dim. Vite Ø20 mm

导程 Screw pitch
Spindelsteigung
Passo vite
05 = 5 mm
10 = 10 mm
20 = 20 mm

Shaft | Versionen Antriebswelle | Versione Albero
A: 无键槽 Without key shaft | Ohne Passfeder | Senza chiavetta
B: 带键槽 With key shaft | Mit Passfeder | Con sede chiavetta

Screw type | Spindeltyp | Vite tipo
R: 冷轧丝杆 Rolled screw with ball recirculating
Kugelrollspindel | Rullata a ricircolo di sfere
T: 梯形丝杆 Trapezoidal screw | Trapez spindel | Vite trapezia
G: 研磨丝杆 Grounded | Kugelgewinde | Vite rettificata