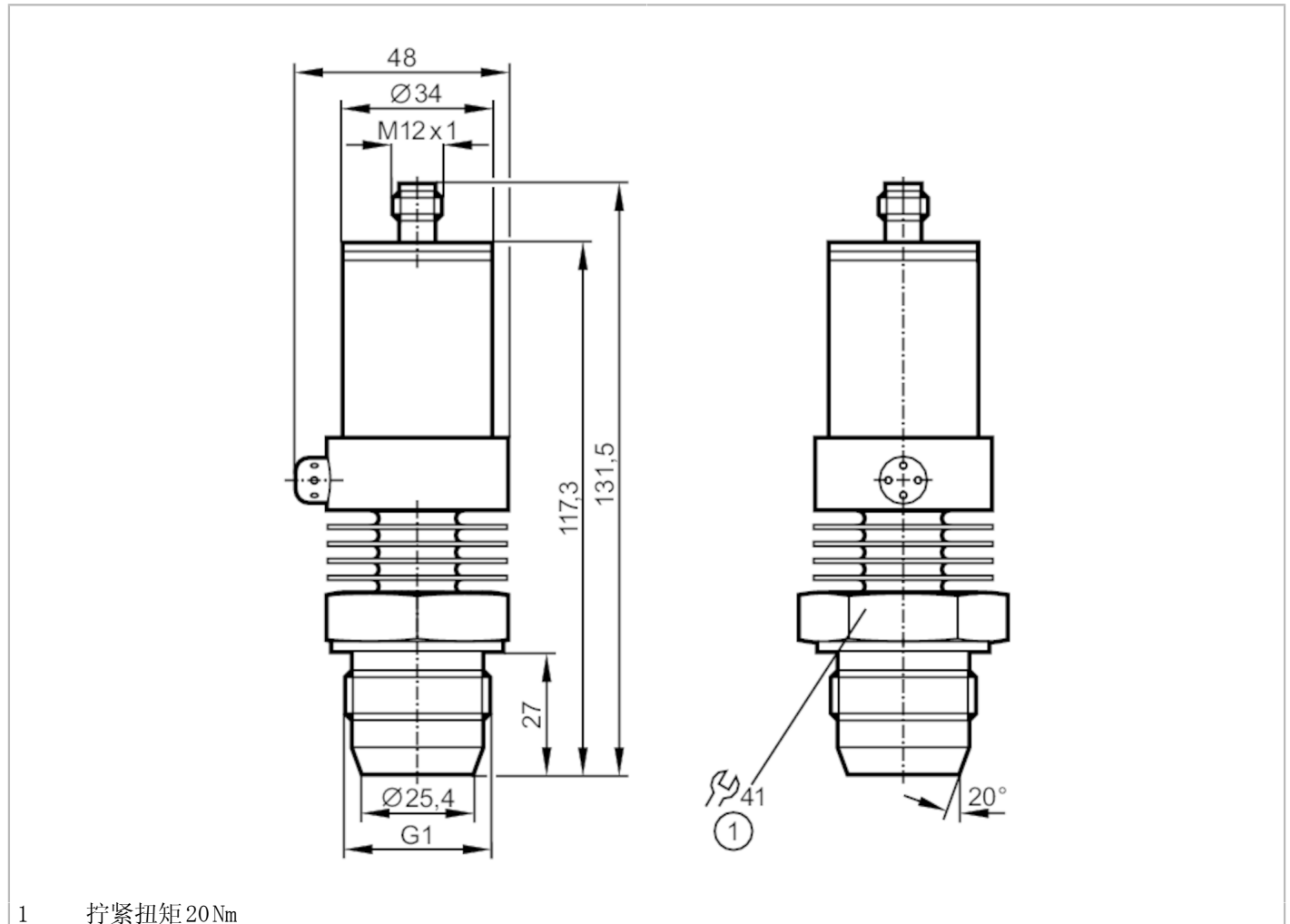


PM2658

齐平式压力变送器

PM-, 25BREA01-E-ZVG/US/ /P



1 拧紧扭矩 20Nm



Made in Germany

应用	
应用	卫生系统
介质	软膏状的及固体的介质; 液体和气体介质
介质温度 [° C]	-25... 125; (145 max. 1h)
抗压强度 [mbar]	6000
爆破压力最小值 [mbar]	30000
压力	相对压力
齐平安装	是
电气数据	
工作电压 [V]	14... 30DC
绝缘电阻最小值 [MΩ]	100; (500VDC)
防护等级	III
反相保护	是



齐平式压力变送器

PM-, 25BREA01-E-ZVG/US/ /P

输出		
输出数量	1	
输出信号	模拟信号	
模拟输出数量	1	
模拟电流输出 [mA]	4...20	
负载最大值 [Ω]	550; (U _b =24V; (U _b -13V) / 20mA)	
过载保护	是	
测量/设定范围		
测量范围 [mbar]	-12.5...250	
测量值起点 [mbar]	-12.5...100	
测量值终点 [mbar]	50...250	
设定步距 [mbar]	0.5	
出厂设定	ASP=0, 0mbar AEP=250, 0mbar	
精度/偏差		
重复精度 [测量范围值的%]	< ± 0, 1; (温度波动<10K; Turn down 1:1)	
特征曲线偏差 [测量范围值的%]	< ± 0, 6; (Turn down 1:1线性, 包括滞后及重复精度极限点设定符合DIN16086标准)	
线性偏差 [测量范围值的%]	< ± 0, 5; (Turn down 1:1)	
滞后偏差 [测量范围值的%]	< ± 0, 1; (Turn down 1:1)	
长时间稳定性 [测量范围值的%]	< ± 0, 1; (Turn down 1:1; 每年)	
温度系数 测量范围值的百分比/10K	< ± 0, 1; (0...80° C)	
温度系数 量程范围值的百分比/10K	< ± 0, 4; (0...80° C)	
反应时间		
模拟输出响应时间最大值 [ms]	3	
软件/编程		
参数设定	零点; 测量范围值	
接口		
通信接口	EPS	
工作条件		
环境温度 [° C]	-25...80	
存储温度 [° C]	-40...100	
外壳防护等级	IP 67	
认证/测试		
EMC电磁兼容	EN 61000-4-2ESD	4kV CD / 8kV AD
	EN 61000-4-3HF电磁场辐射	10V/m
	EN 61000-4-4Burst	2kV
	EN 61000-4-6射频场感应的传导抗扰度	10V
抗冲击	DIN IEC 68-2-27	50g (11ms)
抗震	DIN IEC 68-2-6	20g (10...2000Hz)
MTTF [年]		271

PM2658



齐平式压力变送器

PM-, 25BREA01-E-ZVG/US/ /P

机械技术数据	
重量 [g]	526.2
原材料	不锈钢(1.4404/316L); PEI; FKM
材料(潮湿部件)	陶瓷(99.9%A12O3); PTFE; 不锈钢(1.4435/316L); 表面特征值: Ra < 0,4 / Rz 4
开关动作寿命	1亿
系统接口	螺纹连接G1外螺纹 密封锥面

注释	
注释	如果具有3A证书的适配器用于安装, 3A认证才有效。
包装单位	1件数

电气连接

接插件: 1xM12; 触头: 镀金的



接口

