

LD3™ 碟式称重传感器

低成本 – 高性能高防护等级的碟式称重传感器，提供从 450kg 到 11 T 容量供您选择。



概述

LD3 利用成熟的 KM 半桥式电路，体积小，重心低，没有额外的外部硬件，消除了其它“浮动”的硬件，简化的设计大大方便的设备的设计与安装，排除了这些部件导致的长期的维护和精度的问题，特别适合用于带有搅拌器的容器。

高达 30mV/V 的输出，削弱了噪声对于传输信号的干扰，允许使用长达 150 m 的超长电缆线。较低的设计高度也大大降低了整个设备重心，避免因重心过高而导致的倾倒、侧翻，因此具有级高的可靠性。

较高的防护等级适用于潮湿腐蚀以及长期需要用水清洗的环境，适用于医药，化工，食品等行业。

特点与优势

高防护等级

- 17-4 PH900 SS 不锈钢材质, NEMA6P / IP68 防护等级, 卓越的防水性和耐腐蚀性, 可以长期在潮湿腐蚀的环境下正常工作。

安装方便

- 较低的高度和整体式设计结构, 额外的外部硬件, 方便了设备的设计安装, 降低安装成本。

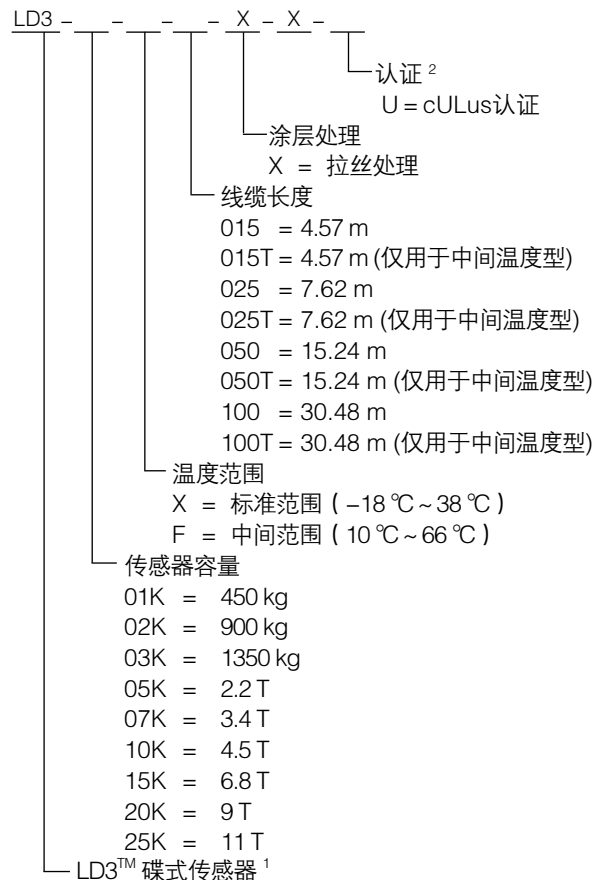
精度高

- 最小的传感器纵向形变最大程度减少了料罐上的硬性管道连接对称量系统造成的误差。

安全性高

- 整体式设计, 已经符合防倾覆和抗震要求, 极低的设计高度保证了料罐重心的降低, 避免因重心过高而导致的倾倒、侧翻。

选型和订货



1 购买 LD3™ 需要配顶板和调节底板

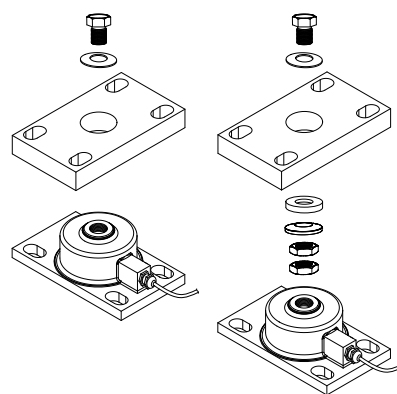
2 UL 防爆需要配安全栅, 如不需要认证, 此处留空

技术规格

性能参数	
容量	450 kg, 900 kg, 1350 kg, 2.2 T, 3.4 T, 4.5 T, 6.8 T, 9 T, 11 T
非线性	± 0.08% 额定输出
滞后	± 0.08% 额定输出
回零	± 0.05% 额定输出
灵敏度	30 mV/V ± 1%
零点输出	1% 满量程
电气参数	
电路	EXC+: 红; EXC-: 黑; SIG+: 白
激励电压	
工作范围	10 VDC~30 VDC
推荐	12 VDC ± 5%
工作电流 (12V 激励)	最大 3.0 mA (-18 °C 时)
内阻 (21°C 情况下)	
红线和白线间	8.7 K ± 87 Ω
黑线和白线间	8.7 K ± 87 Ω
红线和黑线间	5.8 K ± 100 Ω
输出阻抗 (21°C 情况下)	
红黑线和白线间	7.5 K ± 75 Ω
机械参数	
极限过载 (压缩)	400 % 满称量
极限过载 (拉伸)	100 % 满称量
极限过载 (剪切)	50 % 满称量
安全过载	200 % 满称量
环境参数	
温度范围 - 存储	-40 °C ~ +80 °C
温度范围 - 补偿	
标准	-18 °C ~ +38 °C
中间	+10 °C ~ +66 °C
湿度	100%
零点温度系数	在温度补偿范围内 0.011%/°C
灵敏度温度系数	在温度补偿范围内 0.027%/°C
物理特性	
重量	2.3 kg
材质	17-4 PH 900 不锈钢
电缆	3 芯, 22 AWG, 非屏蔽
连接器	镀镍黄铜格兰头, 内置聚酰亚胺线夹, 氯丁橡胶垫圈
电缆长度	4.5 米 (默认)
证书和认证	
防护等级	NEMA6P (包括 NEMA-4, NEMA-4X 和 NEMA6) IP68 5 Bar; 70 psi
UL 认证	Class I, Div I, Groups A, B, C, D; Class I, Div II, Groups E, F, G; Class III Div I. Barriers are required

尺寸规格

底部尺寸 (长 x 宽)	
LD3™ 传感器	152.4x 88.9
安装高度 (高)	
安装 UA3 顶板	450kg~4.5T: 70.1 6.7T~11T: 84.6
安装 LT3 顶板	450kg~3.4T: 最小: 104 最大: 107.2
安装 AD3 顶板	450kg~3.4T: 最小: 104 最大: 107.2
顶板尺寸 (长 x 宽)	
UA3 顶板	152.4 x 88.9
LT3 顶板	152.4 x 88.9
AD3 顶板	152.4 x 152.4



LD3 安装 UA3 顶板

LD3 安装 LT3 顶板