

RCD

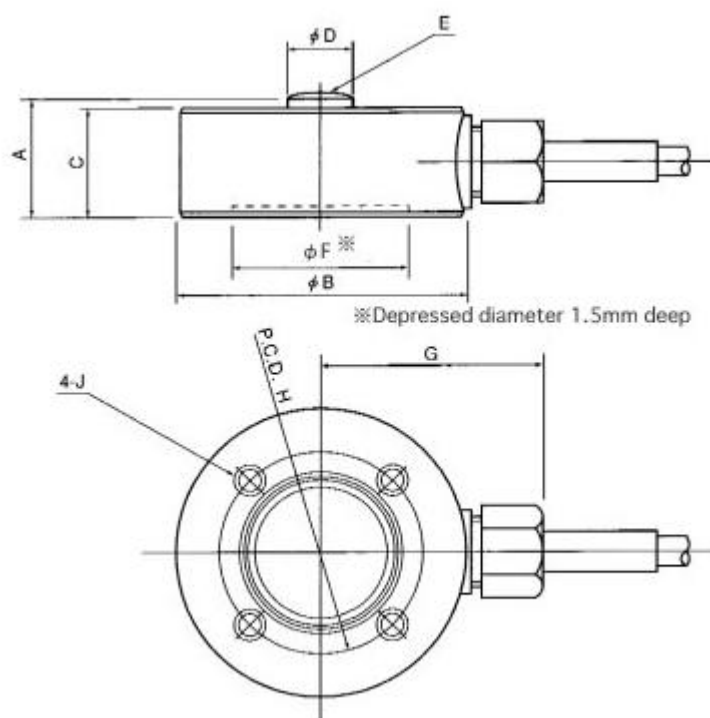


全 SUS360 不锈钢制作而成。

高可靠性。适用于多种用途。

内部充入惰性保护气体

准确级别：0.15%。



产品系列主要型号：

RCD500N RCD-1KN RCD-2KN RCD-5KN RCD-10KN RCD-20KN RCD-50KN
RCD-100KN RCD-200KN

产品参数：

安全超载 150%

额定输出 $\pm 2\text{mV}/\mu\text{V}$ 1%

非线性 0.15% RO (500N~20kn)

0.10% RO (50kn~200KN)

**Strain Gages
& Load Cells**



Micro Sensor Technology

SHOWA MEASURING INSTRUMENTS INC.

Tokyo Japan

滞后 0.15% RO

重复性 0.1% RO

励磁电压 12V (或更少)

安全的励磁电压 20V

420Ω输入电阻

350Ω输出电阻

补偿温度范围 10 至 60℃

安全温度范围 30 至 80℃

温度零上 0.01% RO /℃效应

温度对输出 0.01% /℃效应

电缆Φ6mm-4wire 屏蔽电缆, 长度: 5m (500N 到 20kn)

Φ8mm-4wire 屏蔽电缆, 长度: 5m (50kn 为 200KN)