

## RCU



产品特点:

高精度。高稳定性。充满惰性气体。

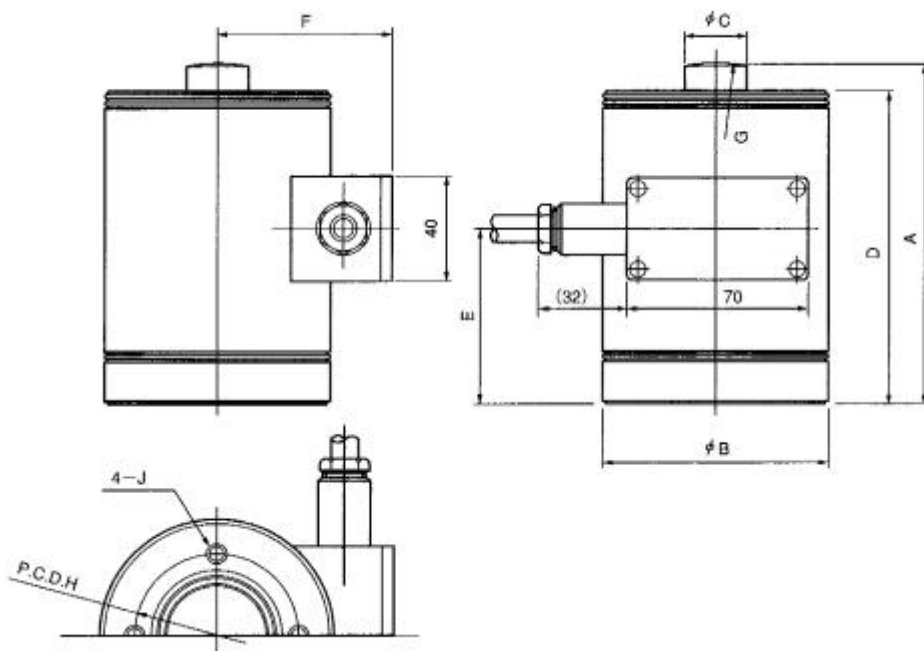
密封结构确保卓越的环保特性。

覆盖压缩高容量（10kn 为 200KN）。

使用电缆（6-conductors）会议遥感的要求。

主要用途：缩放机、工业机械等。

准确级别：0.03%。



产品系列主要型号:

RCU-10KN RCU-20KN RCU-50KN RCU-100KN RCU-200KN

产品参数:

安全超载 150%

**Strain Gages  
& Load Cells**



**Micro Sensor Technology**

SHOWA MEASURING INSTRUMENTS INC.

Tokyo Japan

额定输出 3mv / V±1%

非线性 0.03% RO

滞后 0.03% RO

重复性 0.02% RO

激励电压 12V (或更少)

安全的励磁电压 20V

390Ω输入电

350Ω输出电

补偿温度范围- 10 至 60 度

安全温度范围- 30 至 80 度

温度对零 0.002%温度的影响

温度对输出 0.002%度的影响

电缆Φ9.6mm-6wire 屏蔽电缆, 长度: 5