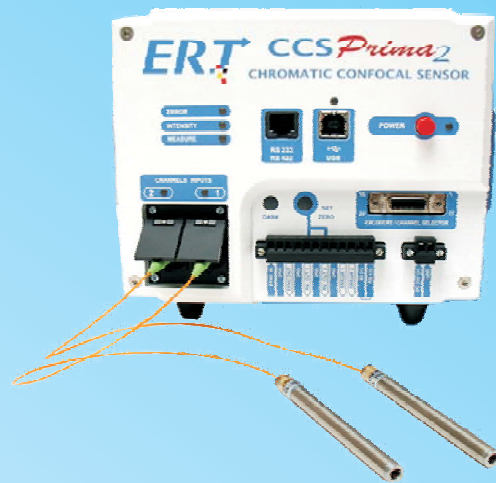


透明体 · 镜面 · 高光金属
均可高精度稳定测量



共焦位移传感器

Confocal Displacement Sensor

微型测头

外径仅6.0mm



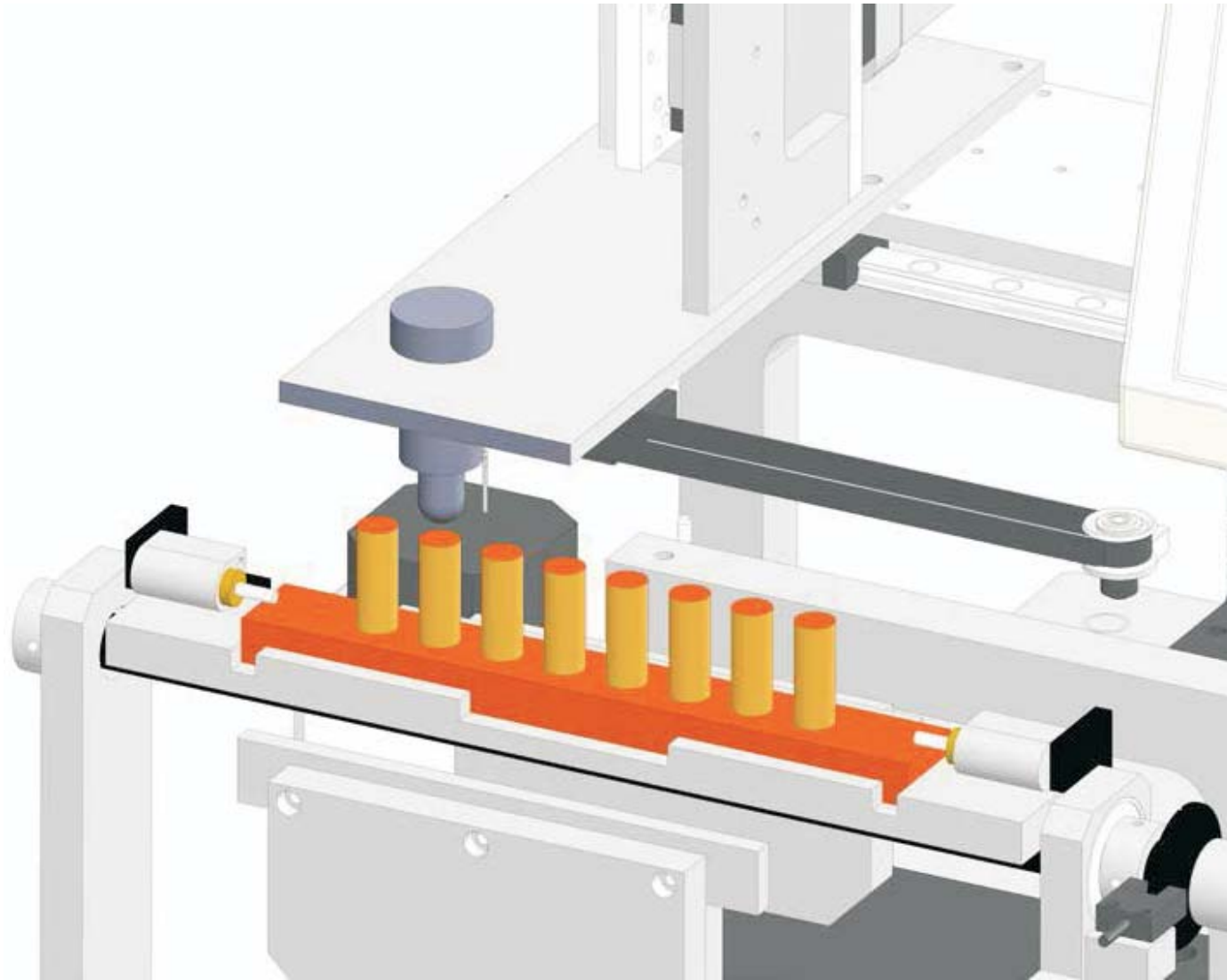
超小外径

Φ6.0mm超微型测头可以在狭小空间内安装使用。并且有90°型特制测头，可以对内壁或凹槽侧壁进行高精度测量。



可在狭小空间安装使用

超微型测头更便于集成到复杂的加工设备上使用，不会过大影响原设备的结构，可以实现加工过程中实时控制和检测，在加工的过程同时完成品质的控制。



内壁结构测量



90° 型特制测头

规格/测头

| 型号 | | ENDO 0.1 | ENDO 0.3 | ENDO 0.3/90 | ENDO 1.2 | ENDO 1.2/90 | ENDO 1.5 | ENDO 1.5/90 | ENDO 2.0 |
|--------------|-----|-------------|-------------|----------------|-------------|----------------|-------------|----------------|-------------|
| With CCS-100 | | | | | | | | | |
| 量程 | um | 100 | 300 | 300 | 1200 | 1200 | 1500 | 1500 | 2000 |
| 工作距离 (1) | mm | 1.1 | 1.1 | 0.8 | 2.3 | 0.4 | 2.1 | 0.76 | 5.4 |
| 测量方向 | | 轴向 | 轴向 | 径向 | 轴向 | 径向 | 轴向 | 径向 | 轴向 |
| 最大倾角 (2) | deg | ±24° | ±11° | ±11° | ±13° | ±11° | ±14° | ±10° | ±5° |
| 光斑尺寸 (3) | um | 6.2 | 6.0 | 6.0 | 15 | 15 | 7.1 | 20 | 30 |
| 最小可测半径 (9) | mm | — | — | 3.8 | — | 3.4 | — | 3.5 | — |
| 分辨率 (无平均) | nm | 25 | 50 | 50 | 160 | 160 | 220 | 220 | — |
| 分辨率 (平均10次) | nm | 8 | 17 | 17 | 53 | 53 | 73 | 73 | — |
| 精度 (6) | nm | 45 | 85 | 100 | 200 | 250 | 300 | 300 | — |
| 机身直径 | mm | 6.0 | 6.0 | 6.0 | 6.0 | 6.0 | 6.0 | 6.0 | 4.0 |
| 长度 | mm | 58.9 | 71.2 | 69.9 | 75.2 | 82.0 | 100.6 | 90 | 54.0 |
| 重量 | g | 10 | 10 | 10 | 10 | 10 | 12 | 12 | 20 |

规格/控制器

| 型号 | CCS-PRIMA | CCS-OPTIMA+ |
|------------|--|--|
| 采样频率 | 100 to 2000 points/sec 用户可定义 | 100 to 10000 points/sec 用户可定义 |
| 光源 | 白色 LED 灯 | 白色 LED 灯 |
| 光源亮度设置 | 可以编程控制 | 可以编程控制 |
| 可设置功能 | «Lock on first surface» «Hold last value» «Thickness calibration» «Auto LED» (10) «Autodark» (11) «Double frequency» | «Lock on first surface» «Hold last value» «Thickness calibration» «Auto LED» (10) «Autodark» (11) «Double frequency» |
| 测量模式 | 距离 / 厚度 | 距离 / 厚度 |
| 校准表 (最大值) | 20 | 20 |
| 编码器输入 (12) | 最多3轴 - TTL信号输入 - 30bits 计数器 > 1亿步 | 最多3轴 - TTL信号输入 - 30bits 计数器 > 1亿步 |
| 数字输出 | 30 bits 分辨率 | 30 bits 分辨率 |
| 模拟输出 | 2 路 [0 - 10V] - 16 bits 分辨率 | 2 路 [0 - 10V] - 16 bits 分辨率 |
| 数字 I/O | USB2.0 and RS232/RS422 (up to 460800 baud) | USB2.0 and RS232/RS422 (up to 460800 baud) |
| 同步 I/O | 1 Synchro input (TTL) / 1 Synchro output (TTL) | 1 Synchro input (TTL) / 1 Synchro output (TTL) |
| 光纤连接器 | E2000型 (插-拔), 带自动防护 | E2000型 (插-拔), 带自动防护 |
| 兼容性 | 兼容所有型号测头 | 兼容所有型号测头 |
| 电源/功耗 | 24V DC 3A / 20W | 24V DC 3A / 20W |
| 工作温度 | 5°C - 40°C | 5°C - 40°C |
| 放置温度 | -30°C - 70°C | -30°C - 70°C |
| 相对湿度 | 5% - 80% HR 无冷凝 | 5% - 80% HR 无冷凝 |
| 防护等级 | IP 40 | IP 40 |
| 电磁兼容性EMC | EN61000-6-3 和 EN61000-6-2 标准 | EN61000-6-3 和 EN61000-6-2 标准 |
| 重量 | 1.4Kg | 1.4Kg |
| 尺寸 (长×宽×高) | 168mm x 120mm x 138mm | 168mm x 120mm x 138mm |

(10) «Auto LED»功能, 根据被测物体的反射率, 允许CCS控制器来动态调节LED灯的功率, 以便一直适应被测物体的变化;

(11) «Auto Dark»功能, CCS控制器可以自动调节电平信号常数;

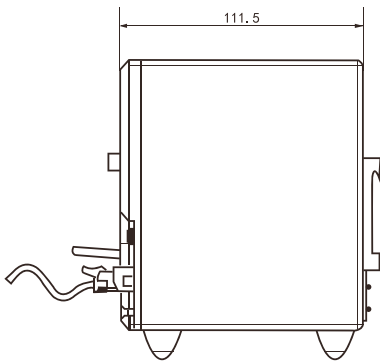
(12) 增量式编码器输入端口可以实时进行位置扫描系统的运动轴 (最多3轴) 的采集, 用于位置扫描系统与传感器测量值的同步。

注: 以上参数如有变化, 恕不另行通知。

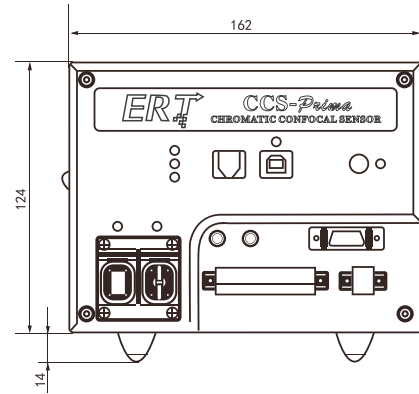
规格/光纤

| Model | 长度 | Core Ø | Ø max | 外壳 | 连接器类型 |
|----------|-----|-----------|-------|------|-------|
| E50-3 | 3m | 50/125 µm | 3mm | 标准 | E2000 |
| E50-5 | 5m | 50/125 µm | 3mm | 标准 | E2000 |
| E50-10 | 10m | 50/125 µm | 3mm | 标准 | E2000 |
| E50-3-M | 3m | 50/125 µm | 3mm | 金属外壳 | E2000 |
| E50-5-M | 5m | 50/125 µm | 3mm | 金属外壳 | E2000 |
| E50-10-M | 10m | 50/125 µm | 3mm | 金属外壳 | E2000 |
| E50-20-M | 20m | 50/125 µm | 3mm | 金属外壳 | E2000 |

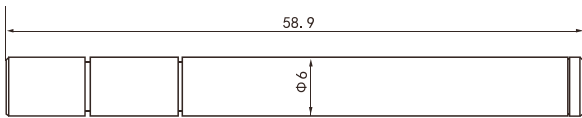
尺寸/控制器



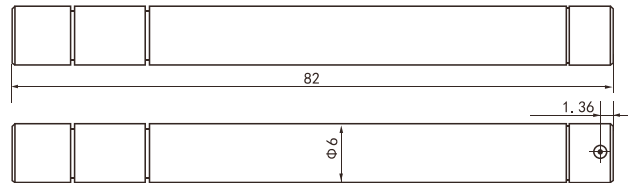
CCS-100/200



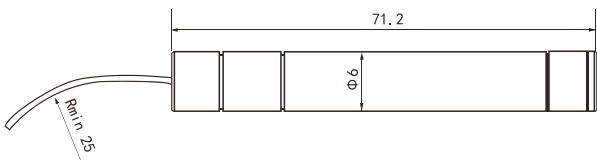
尺寸/测头



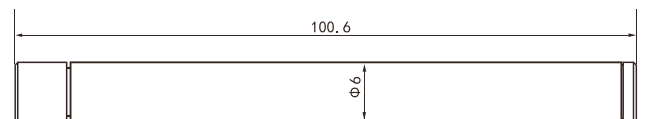
ENDO 0.1



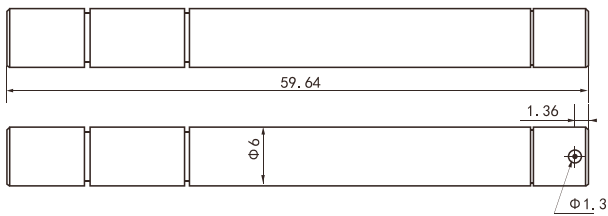
ENDO 1.2/90°



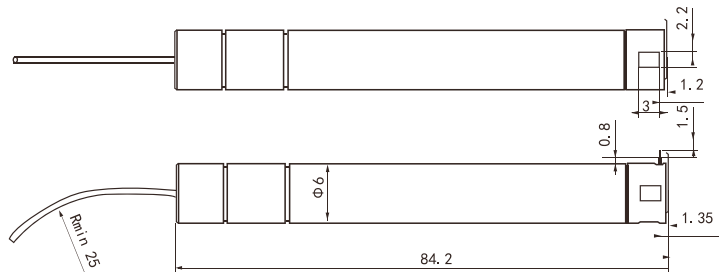
ENDO 0.3



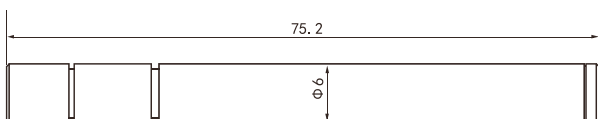
ENDO 1.5



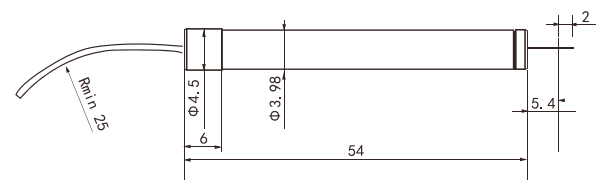
ENDO 0.3/90°



ENDO 1.5/90°



ENDO 1.2



ENDO 2.0

LHPIT
蓝海精密



东莞市蓝海精密检测设备科技有限公司

Dongguan LAN HAI Precision Measuring Equipment Technology Co., Ltd.

地址(ADD): 东莞市南城区第一国际百安中心B座1809室

服务热线(HOTLINE): 4008-602-608

电话(TEL): +86-769-85704133

传真(FAX): +86-769-85704155

网址: www.lhpit.com

邮箱: lhpit@lhpit.com