

## IRM138 系列

### 适用范围

广泛应用于音响、电视、DVD、VCD、DVB；空调、风扇、电表、灯饰、电子玩具等家用电器红外遥控，感应洁具、光电感应开关等红外应用场合。

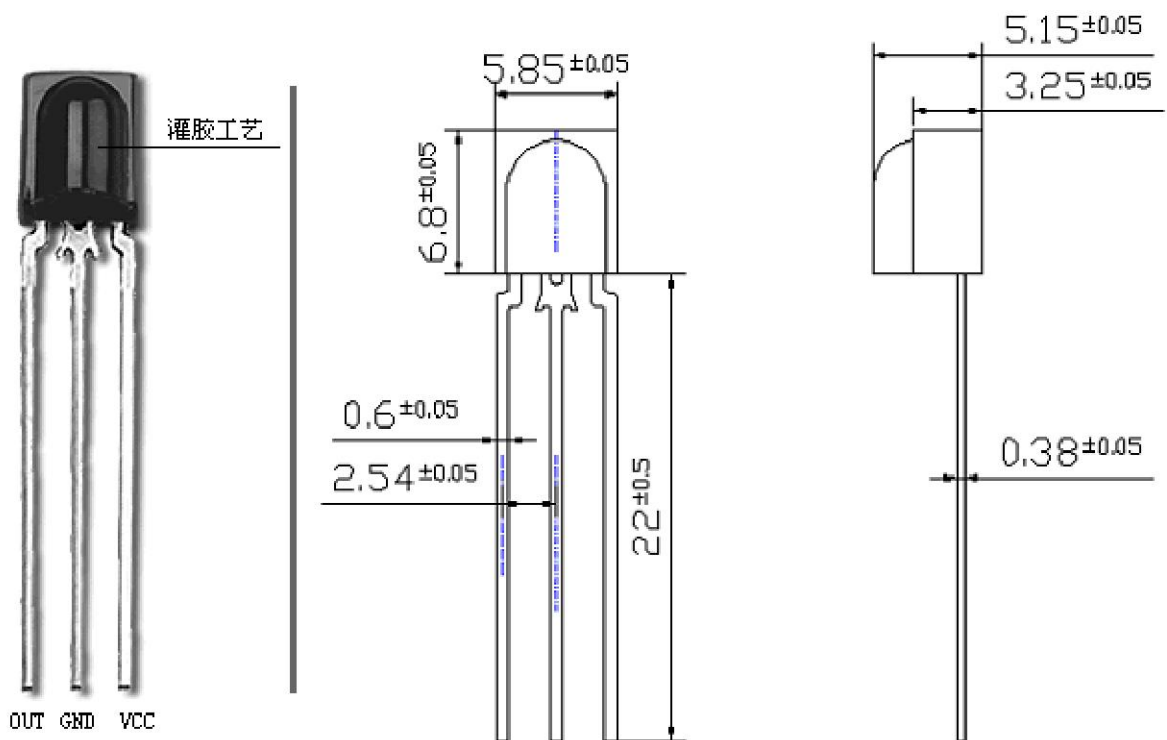
### 产品介绍

IRM138 系列产品属于常规鼻梁外观，外表光滑美观，具有红外穿透性良好、接收灵敏度高的特点。

1. 内置 PIN 光电二极管，前置放大器，采用一体化内屏蔽封装；
2. 内置 PCM 频率环，TTL, CMOS 电平均适用；
3. 低电平有效，电压为 2.7~5.5V 宽电压；
4. 外形尺寸（单位 mm） $6.8 \times 5.85 \times 5.15$ ，脚距：2.54。



### 外观尺寸



## 详细参数

型号	工作电压范围 (V)	最远接收距离 (M)	载波频率 (KHZ)	工作电流 (mA)	静态电流 (mA)	性能特征					
						灵敏度	光干扰	电磁干扰	兼容性	连续编码	功耗低
IRM138HL-26	2.7~5.5	30	37.9	1.0	0.8	●	●	●	●	○	○
IRM138S-2	2.7~6.0	30	37.9	1.0	0.5	●	●	●	○	○	○
IRM138S-6			36	0.4	0.4	●	●	●	○	○	●
			40								
			57								
IRM138N	2.7~6.0	25	37.9	1.0	0.35	○	●	●	●	○	○
IRM138NS	2.7~6.0	25	37.9	1.0	0.35	○	●	●	●	○	○
IRM138NL	2.7~6.0	25	37.9	1.0	0.35	○	●	●	●	○	○
IRM138LM	2.7~6.0	20	37.9	0.8	0.5	●	○	○	○	○	●
IRM138C	2.7~6.0	20	37.9	1.0	0.5	○	○	○	●	●	○
IRM138NH	2.7~6.0	20	37.9	1.0	0.5	○	●	●	●	●	○

备注：●表示本项性能比较突出，○表示本项性能一般。